

Air through perfection

Difuzor turbionar



ACP
Difuzoare turbionare

Difuzor circular turbionar VS



Descriere

VS este un difuzor cu lamele fixe dispuse radial și jet de aer turbionar, utilizat pentru introducerea aerului. Difuzorul este recomandat pentru instalații cu debit de aer constant sau variabil și este destinat pentru spații cu înălțimi cuprinse între 2.6 și 4 m.

Specificații tehnice

Caracteristici

Designul lamelelor, dispunerea lor radială și respectiv acțiunea turbionară determină un nivel ridicat al ratei de inducție.

Produsul se livrează cu șurub fixare și capac mascare.

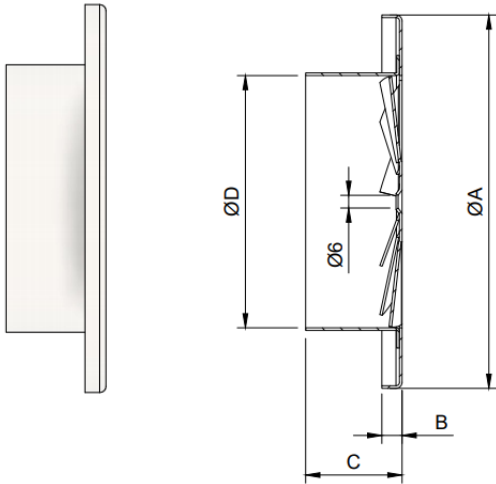
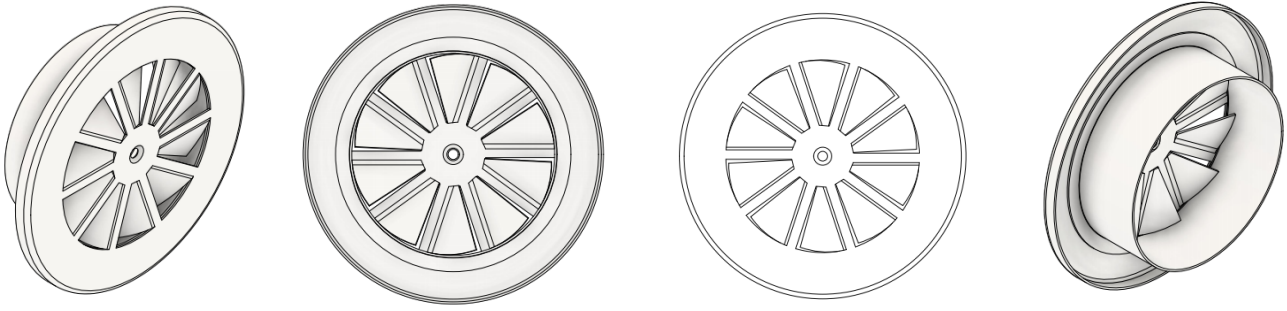
Gamă dimensională: Ø125, Ø160, Ø200, Ø250, Ø315, Ø400.

Materiale

Difuzorul este confecționat din oțel galvanizat vopsit în câmp electrostatic RAL9016 alb lucios.

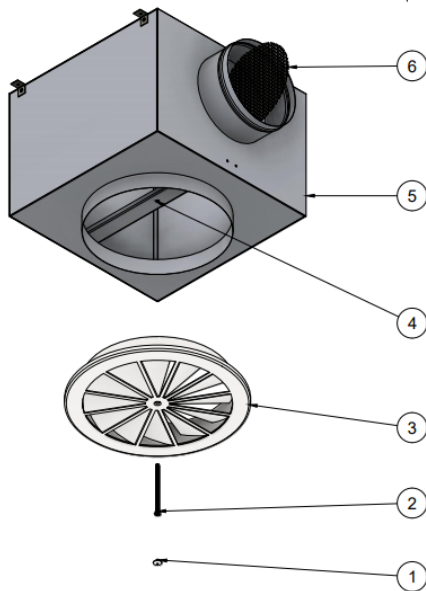
La cerere sunt disponibile și alte nuanțe din paletarul RAL.

Schiță tehnică



VS	ØD [mm]	ØA [mm]	C [mm]	B [mm]
125	123	178	44	8
160	158	195	44	8
200	198	248	44	8
250	248	296	44	8
315	313	363	44	8
400	398	600	44	8

Specificații produs



- 1 - Capac mascare
- 2 - Șurub fixare
- 3 - Difuzor VS
- 4 - Bracket (opțional)
- 5 - Plenum (opțional)
- 6 - Clapetă perforată (opțional)

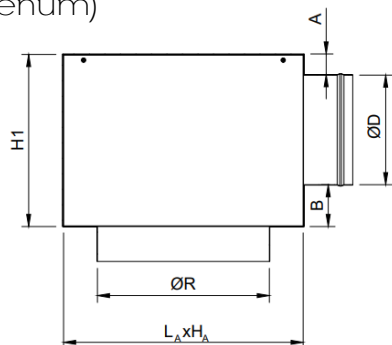
Accesorii

Difuzorul poate fi livrat cu plenum de racordare la tubulatura circulară, cu conectare orizontală.

Plenumul este prevăzut cu elemente suspendare (urechi) și canelura pe racordul de conectare, pentru fixarea facilă a tubulaturii flexibile. Plenumul se livrează izolat sau neizolat.

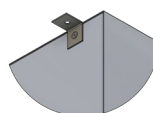
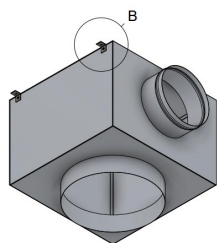
Opțional pe racordul plenumului se poate monta o clapeta perforată pentru echilibrarea debitului de aer.

Adaptor (plenum)



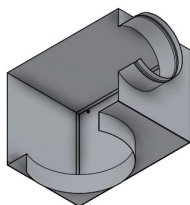
$L_A \times H_A$ – în funcție de $\varnothing R$
 $A, B, H1$ – în funcție de cerere și $\varnothing D$
 $\varnothing R$ – diametrul conectare VS + 4 mm

Adaptorul este confecționat din tablă zincată Z140 și este echipat cu 4 urechi pentru suspendare.

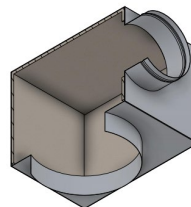


B - Ureche suspendare

La cerere, plenumul se poate izola la interior cu cauciuc elastomeric cu grosimea de 6 mm.

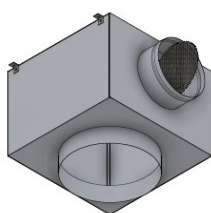


AN - Adaptor neizolat

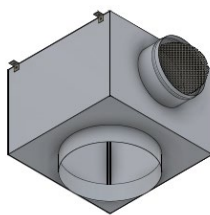


AIZ - Adaptor izolat

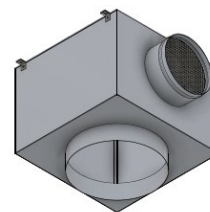
Clapetă perforată



Poziție 0°



Poziție 45°



Poziție 90°

Clapeta se montează pe ștuțul adaptorului și are rolul de echilibrare a debitului de aer.

Bracket (sistem "U")

Bracketul se utilizează pentru montajul/fixarea difuzorului de plenum.



Parametri funcționali

Debit [m ³ /h]	Ø [mm]	125
	Ak [m ²]	0.003
35	Veff [m/s]	3.9
	NR [dB(A)]	17.0
	ΔPt [Pa]	8.2
43	Veff [m/s]	4.8
	NR [dB(A)]	22.0
	ΔPt [Pa]	13.5
50	Veff [m/s]	5.6
	NR [dB(A)]	27.0
	ΔPt [Pa]	18.0
61	Veff [m/s]	6.8
	NR [dB(A)]	32.0
	ΔPt [Pa]	28.0
76	Veff [m/s]	8.4
	NR [dB(A)]	37.0
	ΔPt [Pa]	39.0
96	Veff [m/s]	10.7
	NR [dB(A)]	42.0
	ΔPt [Pa]	60.0

Debit [m ³ /h]	Ø [mm]	160
	Ak [m ²]	0.004
43	Veff [m/s]	3.0
	NR [dB(A)]	17.0
	ΔPt [Pa]	7.5
52	Veff [m/s]	3.6
	NR [dB(A)]	22.0
	ΔPt [Pa]	9.0
65	Veff [m/s]	4.5
	NR [dB(A)]	27.0
	ΔPt [Pa]	15.0
81	Veff [m/s]	5.6
	NR [dB(A)]	32.0
	ΔPt [Pa]	23.0
100	Veff [m/s]	6.9
	NR [dB(A)]	37.0
	ΔPt [Pa]	35.0
120	Veff [m/s]	8.3
	NR [dB(A)]	42.0
	ΔPt [Pa]	50.0

Debit [m ³ /h]	Ø [mm]	200
	Ak [m ²]	0.007
90	Veff [m/s]	3.6
	NR [dB(A)]	17.0
	ΔPt [Pa]	12.0
120	Veff [m/s]	4.8
	NR [dB(A)]	22.0
	ΔPt [Pa]	18.0
140	Veff [m/s]	5.6
	NR [dB(A)]	27.0
	ΔPt [Pa]	25.0
160	Veff [m/s]	6.3
	NR [dB(A)]	32.0
	ΔPt [Pa]	35.0
185	Veff [m/s]	7.3
	NR [dB(A)]	37.0
	ΔPt [Pa]	48.0
230	Veff [m/s]	9.1
	NR [dB(A)]	42.0
	ΔPt [Pa]	70.0

Debit [m ³ /h]	Ø [mm]	250
	Ak [m ²]	0.011
190	Veff [m/s]	4.8
	NR [dB(A)]	17.0
	ΔPt [Pa]	15.0
240	Veff [m/s]	6.1
	NR [dB(A)]	22.0
	ΔPt [Pa]	20.0
280	Veff [m/s]	7.1
	NR [dB(A)]	27.0
	ΔPt [Pa]	30.0
320	Veff [m/s]	8.1
	NR [dB(A)]	32.0
	ΔPt [Pa]	40.0
410	Veff [m/s]	10.4
	NR [dB(A)]	37.0
	ΔPt [Pa]	58.0
520	Veff [m/s]	13.1
	NR [dB(A)]	42.0
	ΔPt [Pa]	60.0

Debit [m ³ /h]	Ø [mm]	315
	Ak [m ²]	0.021
240	Veff [m/s]	3.2
	NR [dB(A)]	17.0
	ΔPt [Pa]	9.0
270	Veff [m/s]	3.6
	NR [dB(A)]	22.0
	ΔPt [Pa]	13.5
320	Veff [m/s]	4.2
	NR [dB(A)]	27.0
	ΔPt [Pa]	18.0
380	Veff [m/s]	5.0
	NR [dB(A)]	32.0
	ΔPt [Pa]	25.0
470	Veff [m/s]	6.2
	NR [dB(A)]	37.0
	ΔPt [Pa]	35.0
530	Veff [m/s]	7.0
	NR [dB(A)]	42.0
	ΔPt [Pa]	48.0

Debit [m ³ /h]	Ø [mm]	400
	Ak [m ²]	0.028
290	Veff [m/s]	2.9
	NR [dB(A)]	17.0
	ΔPt [Pa]	10.0
330	Veff [m/s]	3.3
	NR [dB(A)]	22.0
	ΔPt [Pa]	15.0
350	Veff [m/s]	3.5
	NR [dB(A)]	27.0
	ΔPt [Pa]	20.0
500	Veff [m/s]	5.0
	NR [dB(A)]	32.0
	ΔPt [Pa]	30.0
600	Veff [m/s]	6.0
	NR [dB(A)]	37.0
	ΔPt [Pa]	42.0
720	Veff [m/s]	7.1
	NR [dB(A)]	42.0
	ΔPt [Pa]	65.0

Legendă

Ak [m²] – Suprafața liberă

Veff [m/s] - Viteza aerului în difuzor

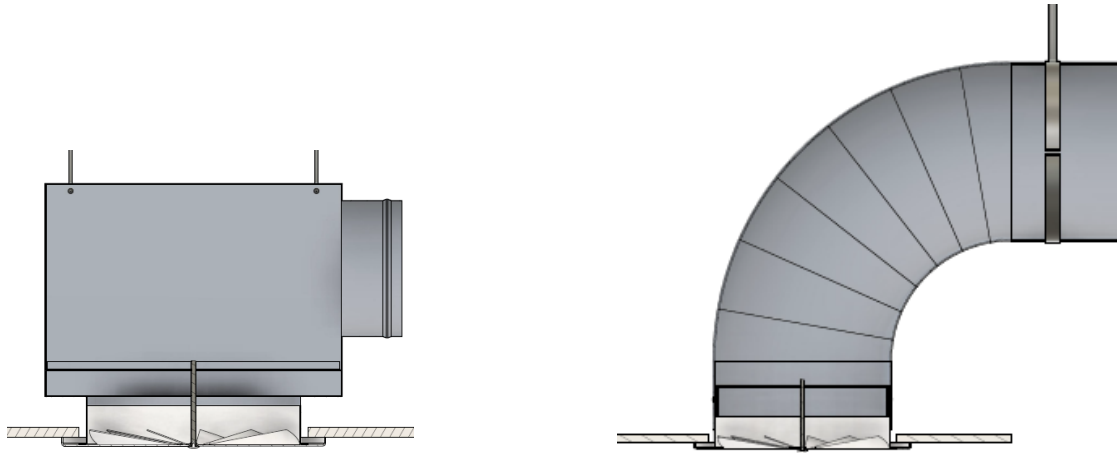
NR [dB(A)] - Nivelul de zgomot fără atenuarea camerei

ΔPt [Pa] - Pierderea de presiune

Instalare

Difuzorul se montează în plafon fals continuu. Fixarea difuzorului de plenum se realizează prin intermediul unui șurub central.

Montaj în plafon continuu



Cod comandă

Exemplu lansare comandă

Model	Dimensiuni	Accesorii	Finisaj
VS	Ø125 ... Ø400 mm	AIZ - Adaptor izolat AN - Adaptor neizolat Clapeta perforata (plenum) Bracket	RAL 9016 RAL.. - Alte culori la cerere