

Air through perfection

Ușă vizitare **AD**



ACP
Trape acces

Ușă vizitare AD



Descriere

Ușa de vizitare este recomandată pentru a fi utilizată în zone care necesită acces periodic.

Ușa de vizitare facilitează verificarea lucrărilor și instalațiilor de ventilație-climatizare.

Se poate utiliza pentru montaj în perete sau plafon.

Specificații tehnice

Caracteristici

Deschiderea/închiderea ușii este facilă.

Sistemul de deschidere al ușitei este de tip click (deschidere/închidere prin apăsare).

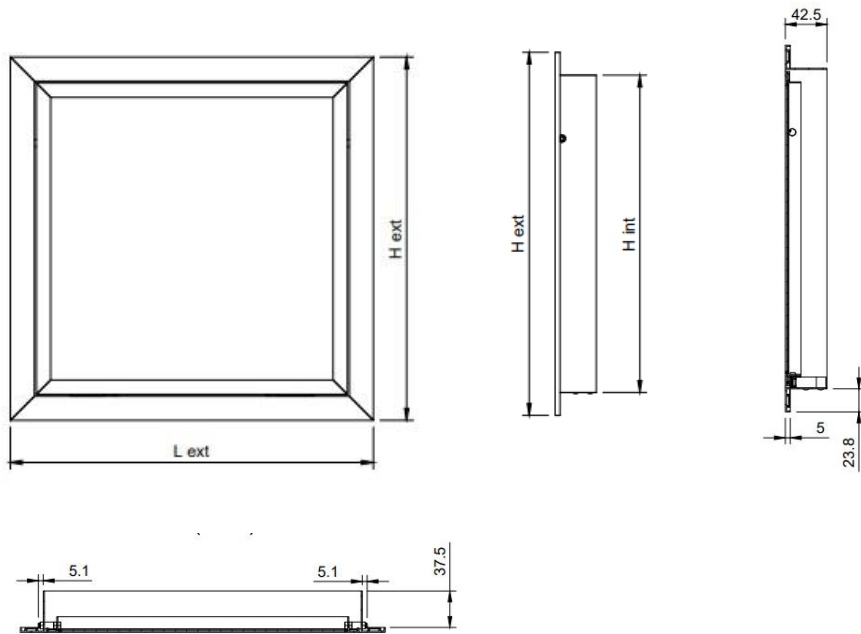
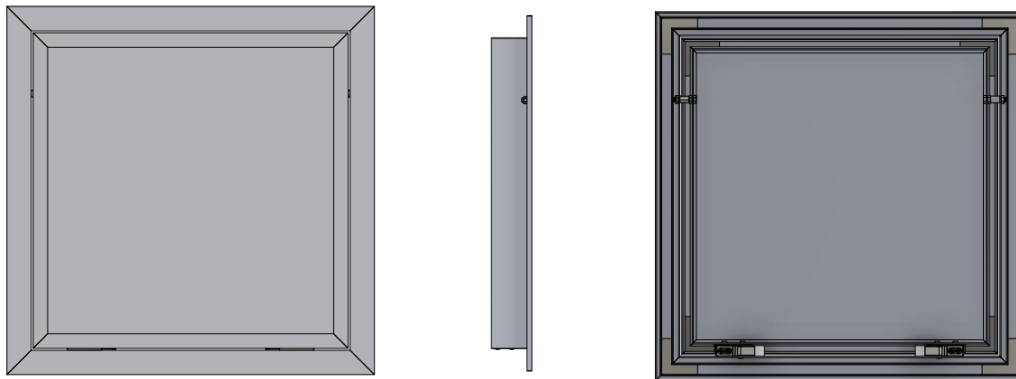
Limite dimensionale: minim 200 x 200 mm, maxim 1200 x 600 mm.

Materiale

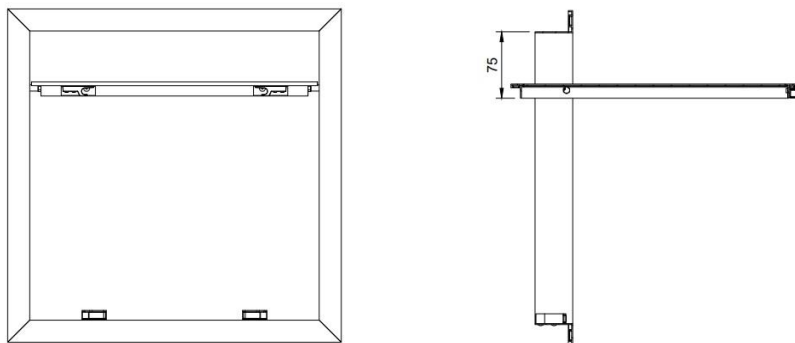
Produsul este confecționat din aluminiu extrudat vopsit în câmp electrostatic în RAL9016 alb lucios.

La cerere sunt disponibile și alte nuanțe din paletarul RAL.

Schiță tehnică

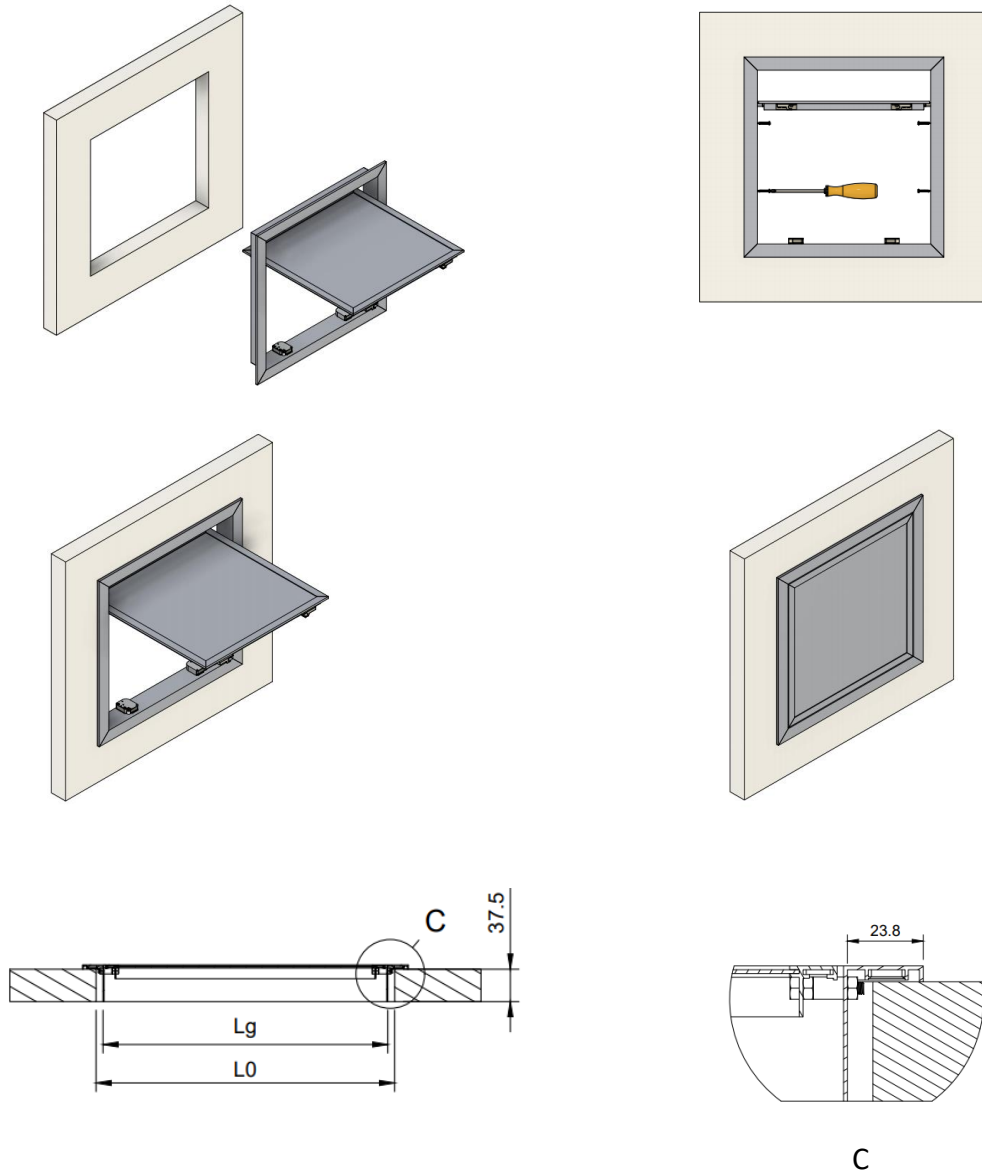


Ușă deschisă la 90°



Instalare

Ușița se fixează pe perete sau plafon cu ajutorul șuruburilor. Pentru aceasta, pe rama fixă, se realizează găuri de montaj în șantier conform imagine. La cerere, se pot realiza găurile de montaj din producție.



Cod comandă

Exemplu lansare comandă

Model	Dimensiuni	Finisaj
AD		
La cerere		
RAL 9016		
RAL - Alte culori la cerere		