

Air through perfection

Trapă acces AG



ACP
Trape acces

Trapă acces AG



Descriere

Trapa de acces este recomandată pentru a fi utilizată în zone care necesită acces periodic.

Trapa de acces facilitează verificarea lucrărilor și instalațiilor de ventilație-climatizare.

Produsul este destinat pentru montaj pe perete sau plafon cu grosimea 12.5 mm.

Specificații tehnice

Caracteristici

Produsul este format din ramă exterioară fixă, ramă interioară mobilă și placă frontală din gips-carton.

Deschiderea/închiderea trapei este facilă și se realizează prin intermediul unui sistem de tip click.

Piesa centrală este detașabilă ceea ce permite accesul facil.

Trapa de acces este disponibilă în dimensiunile standard: 150×150, 200×200, 250×250, 300×300, 400×400, 500×500 și 600×600 mm.

La cerere sunt disponibile și alte dimensiuni.

Opțional produsul se poate executa și cu 2, 3 sau 4 deschideri (în funcție de dimensiune).

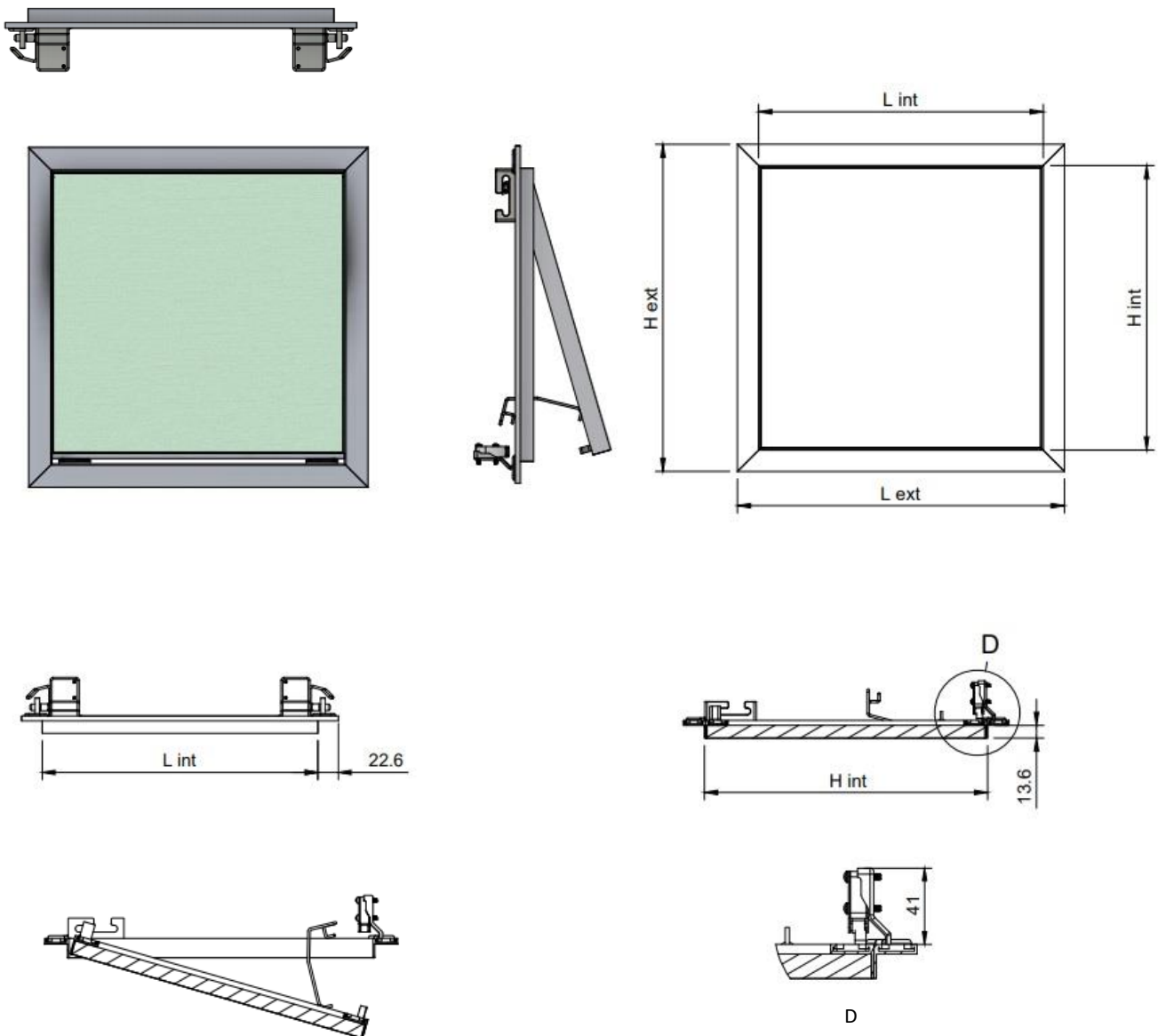
Materiale

Ramele produsului (exterioară + interioară) sunt realizate din aluminiu, grosime 1.2 mm, vopsit în câmp electrostatic în alb RAL9016.

Arcul de siguranță este din oțel (B Class 17723) cu finisaj zincat, elementele de îmbinare sunt din ZL-5 cu finisaj zincat.

Placa este din gips-carton 12.5 mm.

Schiță tehnică



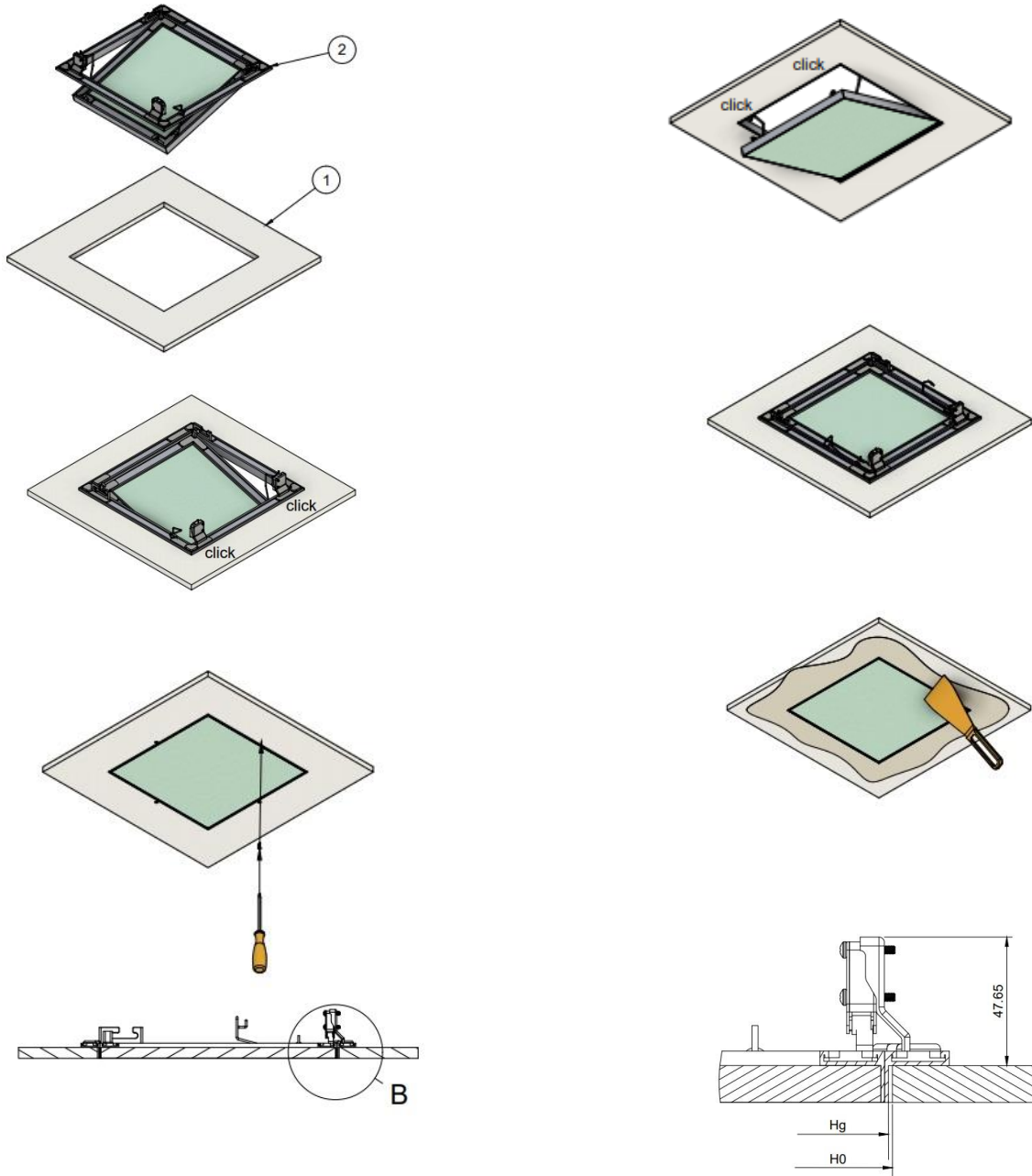
Instalare

Rama exterioră se fixează pe plafon/perete prin intermediul șuruburilor pentru gips-carton.

Finisajul (glet, vopsea lavabilă) ramei exterioare montate și a părții centrale se realizează separat.

Decupajul în perete/tavan trebuie realizat mai mare cu 2 mm față de dimensiunea trapei.

Exemplu: pentru AG-500x500 decupajul este 502x502 mm.



Cod comandă

Exemplu lansare comandă

	Model	Dimensiuni
AG		
La cerere		