

Air through perfection

Grilă transfer

TG-S



ACP
Grile

www.acp.ro

Grilă transfer TG-S



Descriere

Grila de transfer, din aluminiu, este utilizată pentru egalizarea presiunii între două încăperi.
Grila se montează în ușă și este proiectată pentru a permite transferul aerului.

Specificații tehnice

Caracteristici

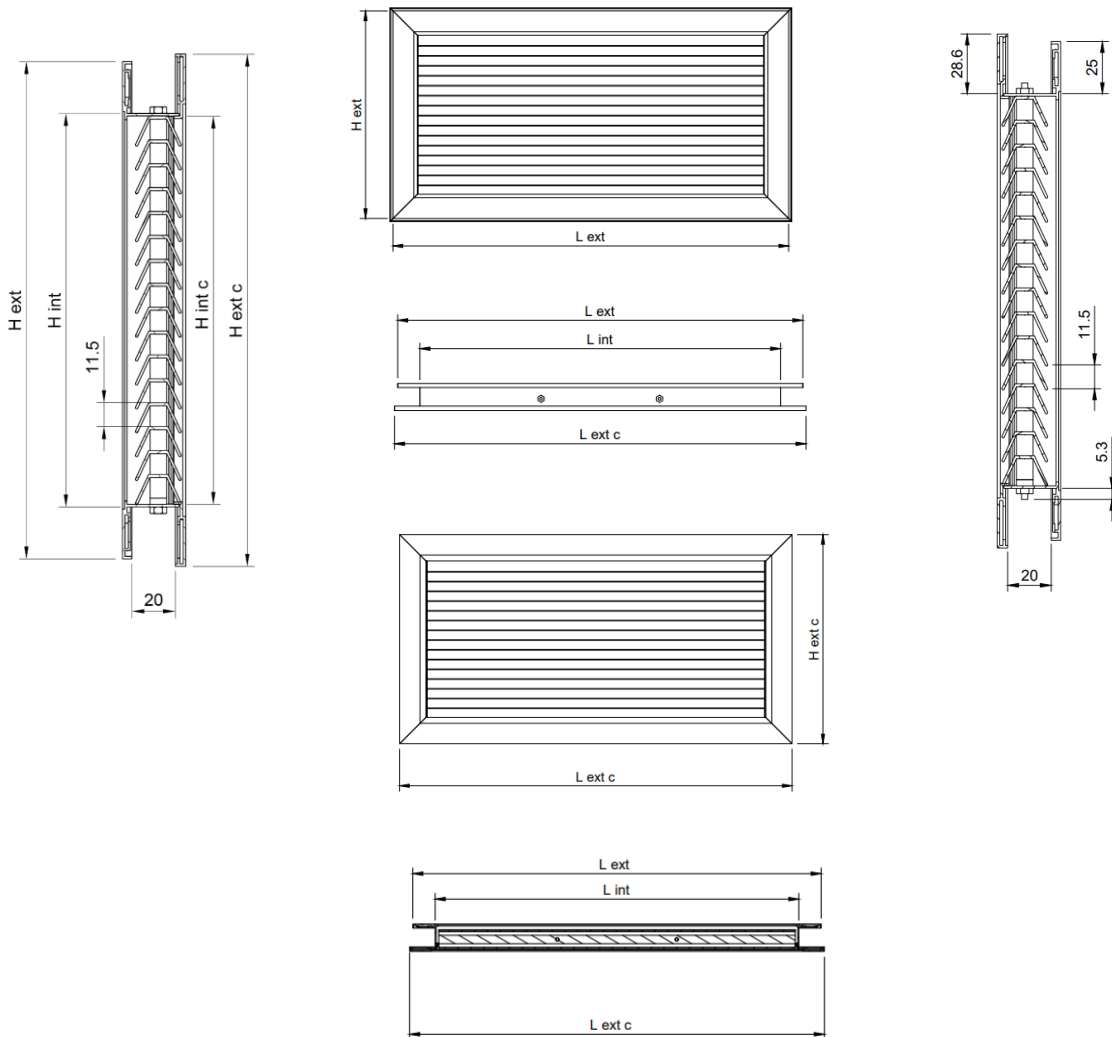
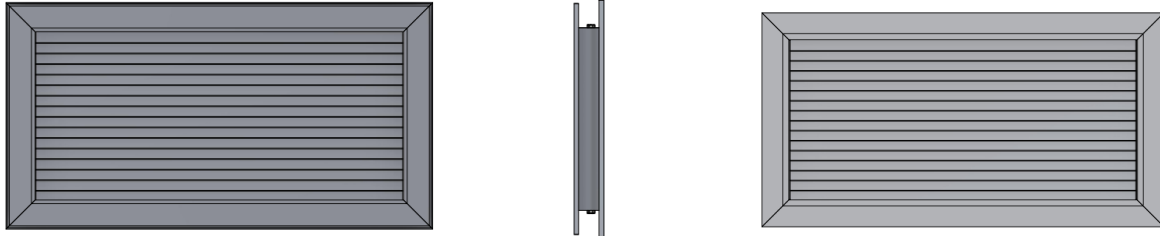
Grila este prevăzută cu lamele în formă de "V", paralele cu lungimea ("L").
Forma lamelelor și dispunerea lor determină lipsa de vizibilitate în partea opusă.
TG-S este utilizată pentru uși cu grosimea 20 mm.
Produsul este confecționat standard cu găuri zencuite pentru montaj.
Grila se livrează cu șuruburi vopsite în nuanța produsului.

Materiale

Grila este realizată din aluminiu extrudat vopsit în câmp electrostatic RAL9016 alb lucios.

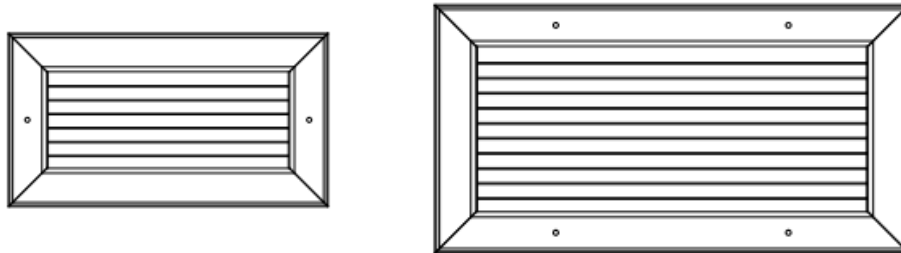
La cerere grila poate fi livrată și în alte nuanțe din paletarul RAL.

Schiță tehnică



Specificații produs

Grila se execută standard cu găuri zencuite poziționate pe rama produsului. Numărul de găuri și poziția lor se realizează în funcție de dimensiunea produsului conform imagini și tabel.



L x H [mm]	Număr de găuri									
	100	200	300	400	500	600	700	800	900	1000
100	2	2	4	4	4	4	4	4	4	4
150	2	2	4	4	4	4	4	4	4	4
200	2	2	4	4	4	4	4	4	4	4
300	4	4	4	4	4	4	4	4	4	4
400	4	4	4	4	4	4	4	4	4	-
500	4	4	4	4	4	4	4	-	-	-
600	4	4	4	4	4	4	-	-	-	-
700	4	4	4	4	4	-	-	-	-	-
800	4	4	4	4	-	-	-	-	-	-
900	4	4	4	4	-	-	-	-	-	-
1000	4	4	4	-	-	-	-	-	-	-

Parametri funcționali

Debit (m³/h)	L x H	200 X 100	300 X 150	400 X 200	600 X 200	300 X 300	400 X 300	500 X 300	600 X 300	600 X 400
	Ak [m²]	0,0099	0,025	0,0449	0,0682	0,0510	0,0681	0,0857	0,1031	0,1382
50	Veff[m/s]	1.39								
	NR [dB(A)]	30.50								
	ΔPt [Pa]	10.20								
60	Veff[m/s]	1.67	0.67							
	NR [dB(A)]	35.40	14.00							
	ΔPt [Pa]	14.20	2.50							
70	Veff[m/s]	1.95	0.78							
	NR [dB(A)]	40.00	16.00							
	ΔPt [Pa]	19.00	3.80							
80	Veff[m/s]	2.23	0.89							
	NR [dB(A)]	42.20	20.00							
	ΔPt [Pa]	24.00	4.00							
90	Veff[m/s]	2.51	1.00	0.56						
	NR [dB(A)]	45.50	23.50	8.00						
	ΔPt [Pa]	31.50	5.00	2.00						
100	Veff[m/s]	2.79	1.11	0.62						
	NR [dB(A)]	48.00	25.50	10.00						
	ΔPt [Pa]	38.50	6.50	2.50						
125	Veff[m/s]	3.49	1.39	0.77		0.68				
	NR [dB(A)]	52.00	30.50	15.00		12.00				
	ΔPt [Pa]	55.00	9.50	3.00		2.00				
150	Veff[m/s]	1.67	0.93	0.82						
	NR [dB(A)]	34.50	19.50	16.00						
	ΔPt [Pa]	13.00	4.00	3.20						
175	Veff[m/s]		1.94	1.08	0.71	0.95	0.71			
	NR [dB(A)]		38.00	23.00	14.00	20.00	13.00			
	ΔPt [Pa]		18.00	5.50	2.50	4.50	2.00			
200	Veff[m/s]		2.22	1.24	0.81	1.09	0.82	0.65		
	NR [dB(A)]		42.00	26.50	14.00	25.00	15.00	9.00		
	ΔPt [Pa]		24.50	7.50	3.20	5.50	3.00	2.00		
250	Veff[m/s]		2.78	1.55	1.02	1.36	1.02	0.81	0.67	
	NR [dB(A)]		48.50	33.00	23.50	30.50	23.00	17.00	13.00	
	ΔPt [Pa]		39.50	11.50	5.00	10.00	5.20	3.00	2.00	
300	Veff[m/s]		3.33	1.86	1.22	1.63	1.22	0.97	0.81	
	NR [dB(A)]		53.00	38.50	27.50	35.50	27.50	22.50	17.00	
	ΔPt [Pa]		57.00	17.50	7.00	13.00	6.50	5.00	3.50	
350	Veff[m/s]			2.17	1.43	1.91	1.43	1.13	0.94	0.70
	NR [dB(A)]			42.50	31.50	38.50	31.00	26.00	21.00	14.00
	ΔPt [Pa]			23.00	10.00	17.50	10.00	6.50	4.00	2.50
400	Veff[m/s]			2.47	1.63	2.18	1.63	1.30	1.08	0.80
	NR [dB(A)]			45.00	34.00	42.50	34.00	29.00	24.00	17.00
	ΔPt [Pa]			30.00	13.50	24.00	13.50	8.50	6.00	3.00
500	Veff[m/s]			3.09	2.04	2.72	2.04	1.62	1.35	1.00
	NR [dB(A)]			50.00	41.00	47.50	41.00	34.50	30.50	23.50
	ΔPt [Pa]			47.50	20.00	37.00	20.00	13.00	9.00	5.00
600	Veff[m/s]			2.44	3.27	2.45	1.94	1.62	1.21	
	NR [dB(A)]			45.00	52.50	45.50	39.50	34.50	27.00	
	ΔPt [Pa]			29.00	53.00	29.50	19.00	13.00	7.50	
700	Veff[m/s]				2.85		2.85	2.27	1.89	1.41
	NR [dB(A)]				48.50		48.00	43.00	38.50	31.00
	ΔPt [Pa]				42.50		42.00	25.50	17.00	10.00
800	Veff[m/s]						3.26	2.59	2.16	1.61
	NR [dB(A)]						52.00	46.00	41.00	34.50
	ΔPt [Pa]						52.50	33.50	23.50	13.00
900	Veff[m/s]							2.92	2.42	1.81
	NR [dB(A)]							49.00	44.00	37.50
	ΔPt [Pa]							42.50	29.50	16.50
1000	Veff[m/s]							3.24	2.69	2.01
	NR [dB(A)]							52.00	47.00	41.00
	ΔPt [Pa]							52.50	36.50	20.00
1200	Veff[m/s]								3.23	2.41
	NR [dB(A)]								52.50	44.00
	ΔPt [Pa]								51.00	29.50
1400	Veff[m/s]									2.81
	NR [dB(A)]									48.50
	ΔPt [Pa]									39.00
1600	Veff[m/s]									3.22
	NR [dB(A)]									51.00
	ΔPt [Pa]									51.00

Legendă

Ak [m²] – Suprafața liberă a grilei

Veff [m/s] - Viteza aerului în grilă

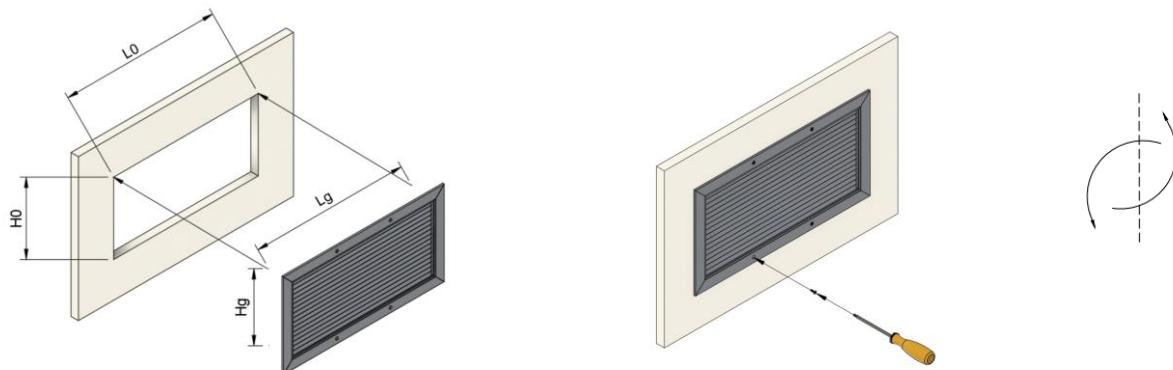
NR [dB(A)] - Nivelul de zgomot fără atenuarea camerei

ΔPt [Pa] - Pierderea de presiune

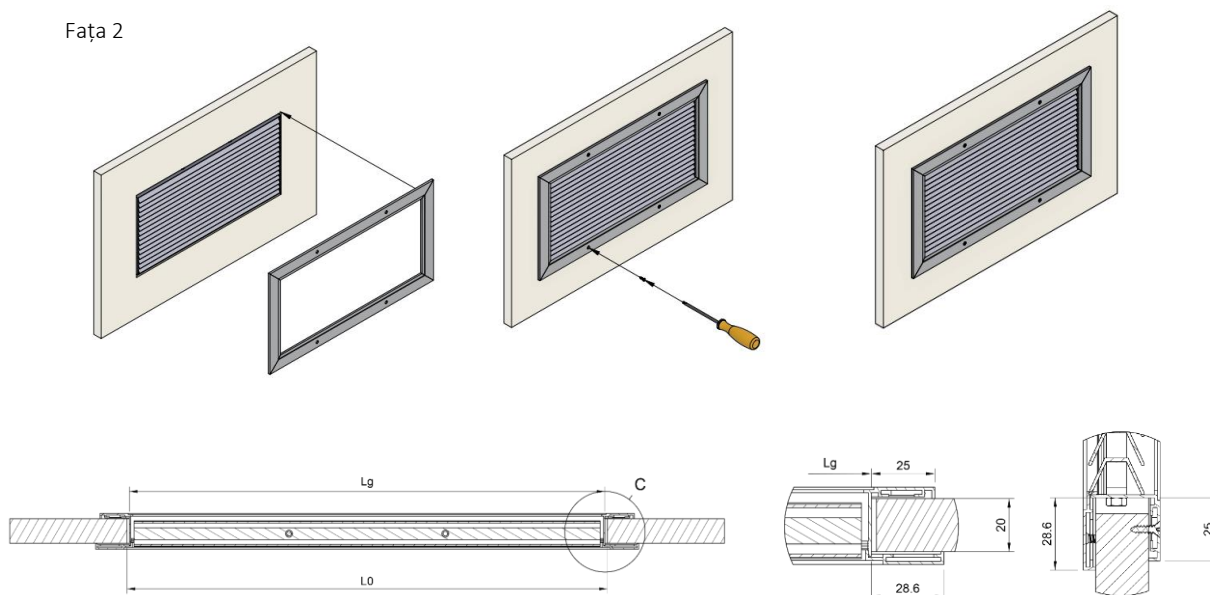
Instalare

Produsul se fixează cu ajutorul șuruburilor de montaj.

Fața 1



Fața 2



Cod comandă

Exemplu lansare comandă

Model	Dimensiuni	Finisaj
TG-S		
La cerere		
RAL 9016		
RAL... - Alte culori RAL la cerere		