

Air through perfection

Valvă refulare



ACP
Valve

Valvă refulare SV



Descriere

SV este o valvă de refulare, circulară, utilizată pentru introducerea aerului.

Valva reprezintă o soluție de ventilație practică, utilizată în instalații cu debit de aer constant sau variabil.

Recomandată pentru încăperi mici cu montaj pe perete sau tavan.

Specificații tehnice

Caracteristici

Valva este disponibilă în următoarele variante dimensionale: 100, 125, 150, 160, 200 mm.

SV este prevăzută cu disc central reglabil și cadru montaj.

Prin înșurubarea/deșurubarea discului central se mărește/micșorează spațiul dintre disc și ramă, obținându-se astfel reglarea debitului de aer.

Reglarea discului este facilă și se realizează manual.

Cadrul de montaj este prevăzut cu găuri și este utilizat pentru fixarea valvei în perete sau tavan.

Valva este prevăzută cu garnitură pentru etanșare.

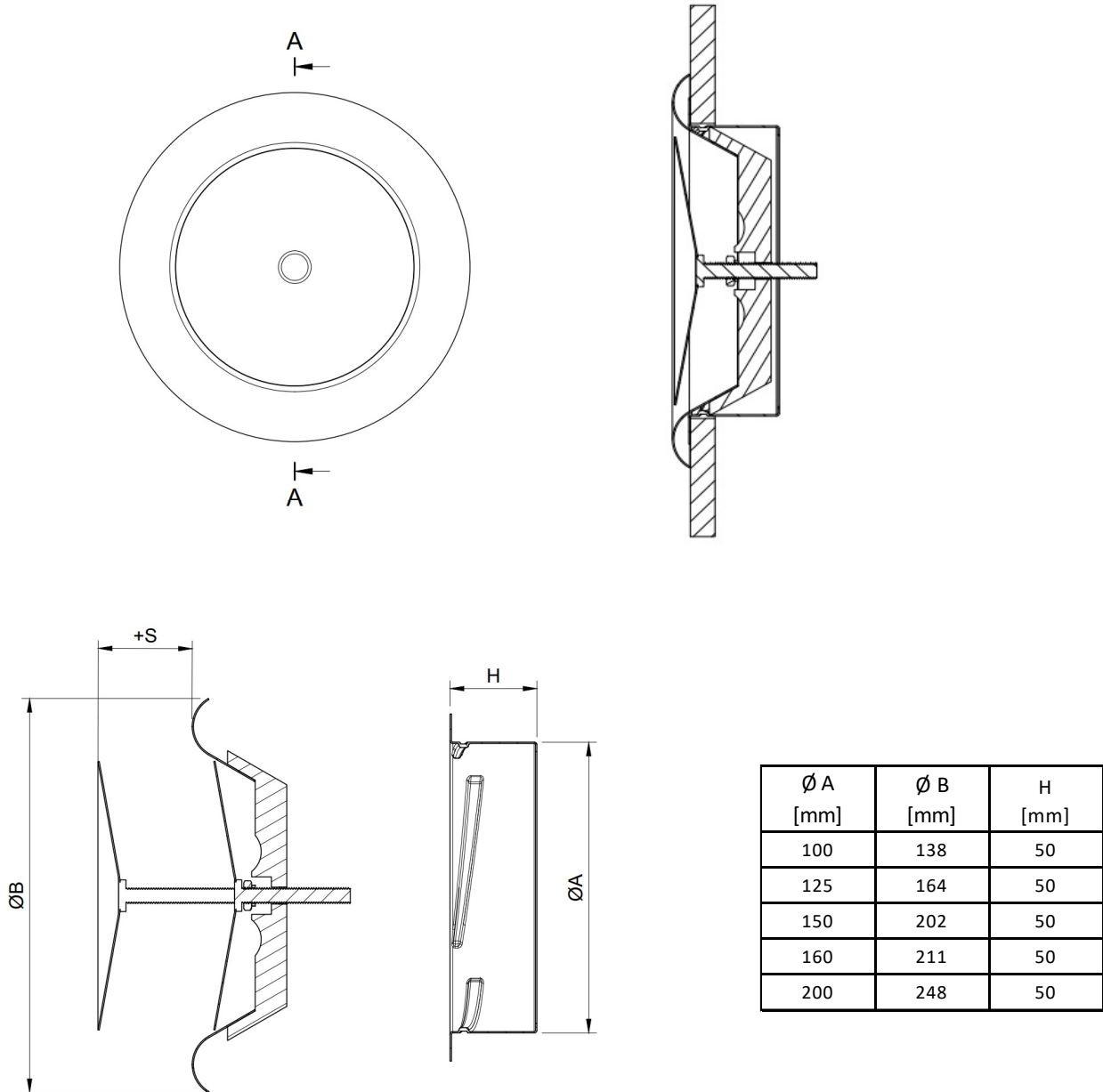
Materiale

Valva este confecționată din oțel vopsit în câmp electrostatic RAL9016 alb lucios.

La cerere sunt disponibile și alte nuanțe din paletarul RAL.

Cadrul de montaj este din tablă de oțel zincat.

Schiță tehnică



Parametri funcționali

Debit [m³/h]	Dimensiune [mm]	100								125								
		S [mm]	-3	-2	0	2	4	6	8	10	-7	-3	0	3	6	9	12	15
20	X [m]		0.7	0.6	0.5	0.2					0.3							
	NR [dB(A)]		30.0	28.0	17.0	4.0					5.0							
	ΔPt [Pa]		96.0	57.0	20.0	10.0					13.0							
35	X [m]		1.3	1.1	1.1	0.8	0.5				0.8	0.5						
	NR [dB(A)]		45.0	35.0	24.0	17.0	7.0				18.0	10.0						
	ΔPt [Pa]		190.0	100.0	42.0	20.0	12.0				30.0	13.0						
50	X [m]				1.8	1.5	1.4	1.3	1.3	1.2	1.9	1.7	1.5	1.5				
	NR [dB(A)]				38.0	30.0	24.0	22.0	20.0	16.0	32.0	22.0	20.0	15.0				
	ΔPt [Pa]				140.0	68.0	40.0	26.0	20.0	17.0	87.0	40.0	25.0	9.0				
70	X [m]				2.1	2.0	1.7	1.6	1.5	2.3	2.0	1.8	1.5	1.4	1.2			
	NR [dB(A)]				45.0	37.0	32.0	28.0	26.0	25.0	38.0	27.0	22.0	19.0	15.0	5.0		
	ΔPt [Pa]				200.0	110.0	62.0	43.0	32.0	28.0	140.0	66.0	40.0	26.0	16.0	12.0		
150	X [m]					2.7	2.5	2.3	2.2			3.9	3.4	3.0	2.8	2.7	2.6	
	NR [dB(A)]					43.0	40.0	38.0	37.0			42.0	36.0	31.0	28.0	27.0	25.0	
	ΔPt [Pa]					170.0	120.0	90.0	75.0			160.0	98.0	60.0	45.0	32.0	28.0	

Debit [m³/h]	Dimensiune [mm]	150							160						
		S [mm]	-5	-3	0	3	6	10	15	-10	-5	0	5	10	15
20	X [m]									1.7					
	NR [dB(A)]									17.0					
	ΔPt [Pa]									22.0					
35	X [m]		0.3							3.7	2.0				
	NR [dB(A)]		8.0							27.0	16.0				
	ΔPt [Pa]		14.0							60.0	18.0				
50	X [m]		3.0	2.6	2.0					5.6	3.3	1.8			
	NR [dB(A)]		22.0	16.0	10.0					38.0	23.0	18.0			
	ΔPt [Pa]		38.0	25.0	14.0					145.0	43.0	16.0			
70	X [m]		4.0	3.4	2.7	2.2				7.0	4.5	2.9	1.8		
	NR [dB(A)]		30.0	23.0	16.0	10.0				42.0	32.0	20.0	10.0		
	ΔPt [Pa]		62.0	42.0	25.0	15.0				240.0	70.0	28.0	12.0		
150	X [m]			6.5	5.2	4.4	3.8	3.0	2.7			5.6	4.2	3.1	2.8
	NR [dB(A)]			42.0	35.0	28.0	22.0	18.0	12.0			38.0	28.0	22.0	20.0
	ΔPt [Pa]			160.0	100.0	59.0	38.0	27.0	16.0			115.0	50.0	29.0	20.0
350	X [m]					7.0	6.0	5.4	5.0				7.5	5.5	5.1
	NR [dB(A)]					50.0	43.0	39.0	35.0				50.0	40.0	38.0
	ΔPt [Pa]					250.0	140.0	100.0	60.0				185.0	105.0	75.0

Debit [m³/h]	Dimensiune [mm]	200								
		S [mm]	-3	0	3	6	9	12	15	20
35	X [m]		1.5							
	NR [dB(A)]		18.0							
	ΔPt [Pa]		23.0							
50	X [m]		3.1	1.8						
	NR [dB(A)]		28.0	18.0						
	ΔPt [Pa]		52.0	16.0						
70	X [m]		4.0	2.5	1.4					
	NR [dB(A)]		37.0	22.0	12.0					
	ΔPt [Pa]		90.0	29.0	12.0					
150	X [m]			5.0	3.9	2.9	2.2	1.8		
	NR [dB(A)]			38.0	27.0	20.0	18.0	12.0		
	ΔPt [Pa]			115.0	50.0	29.0	18.0	12.0		
350	X [m]				6.5	5.5	4.9	4.0	3.5	3.0
	NR [dB(A)]				40.0	35.0	30.0	28.0	16.0	24.0
	ΔPt [Pa]				170.0	100.0	60.0	42.0	32.0	23.0
550	X [m]					7.0	6.0	5.4	5.1	5.0
	NR [dB(A)]					45.0	40.0	37.0	37.0	34.0
	ΔPt [Pa]					200.0	135.0	90.0	62.0	50.0

Legendă

S [mm] – Deschiderea discului

X [m] – Lungimea jetului de aer la viteza 0.2m/s

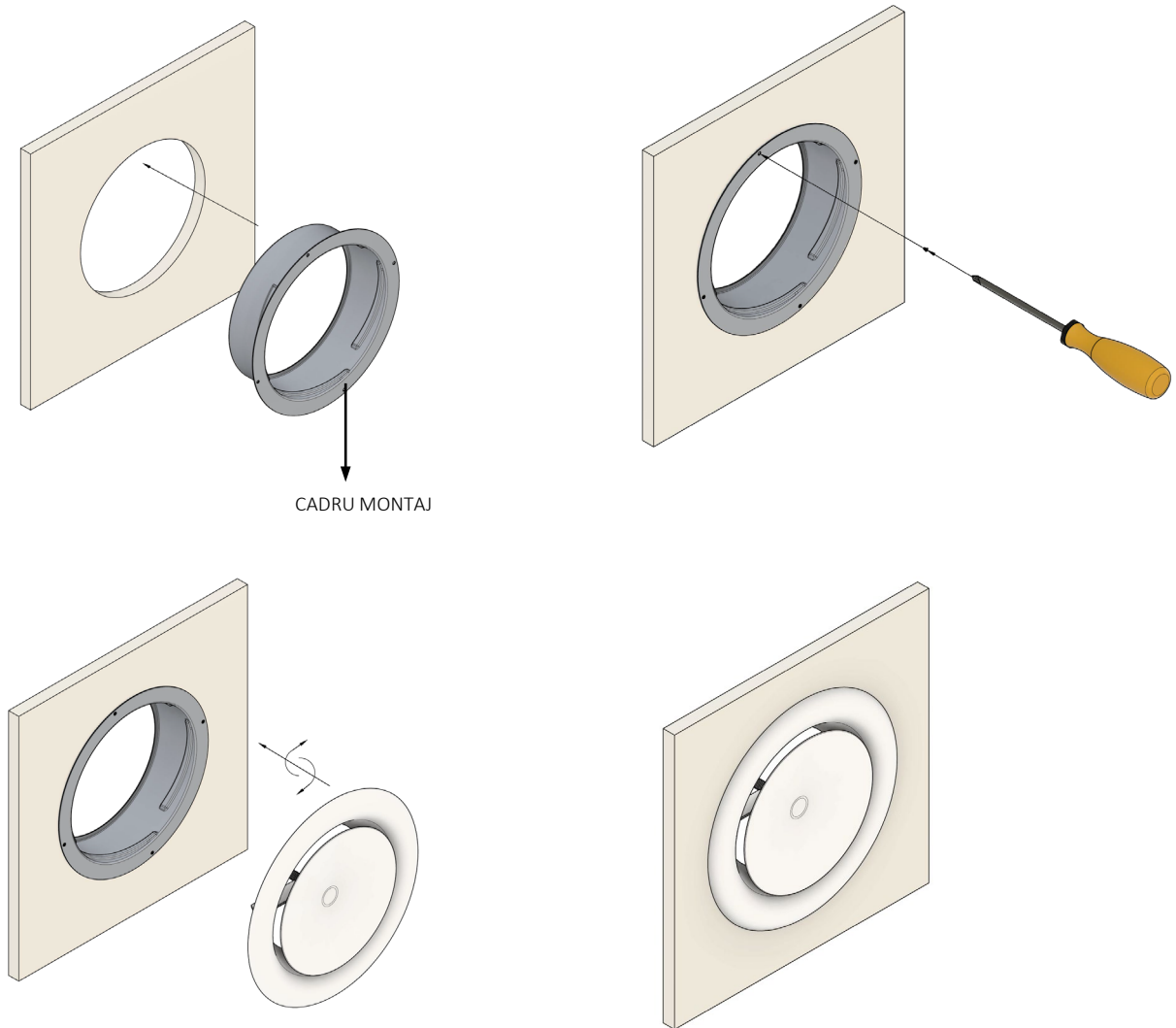
NR [dB(A)] - Nivelul de zgomot fără atenuarea camerei

ΔPt [Pa] - Pierderea de presiune

Instalare

Valva se poate monta în tavan sau perete.

Fixarea valvei se realizează prin intermediul cadrului pentru montaj.



Cod comandă

Exemplu lansare comandă

	Model	Diametru	Finisaj
SV	100, 125, 150, 160, 200 mm		
RAL 9016			
RAL..	- Alte culori RAL la cerere		