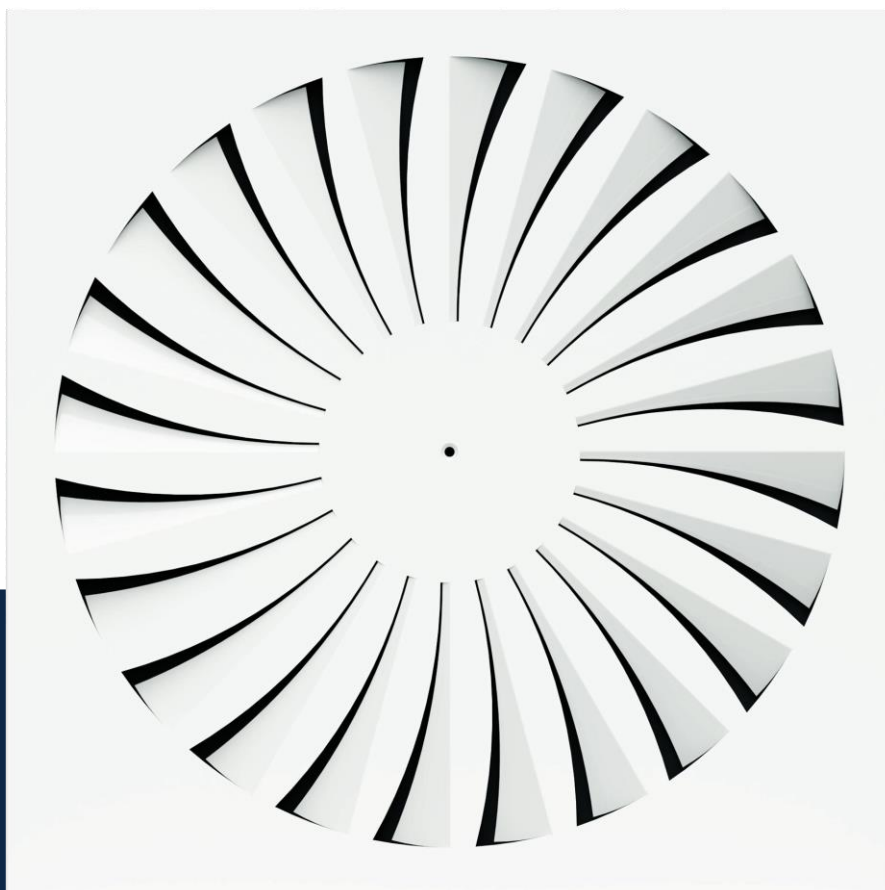


Air through perfection

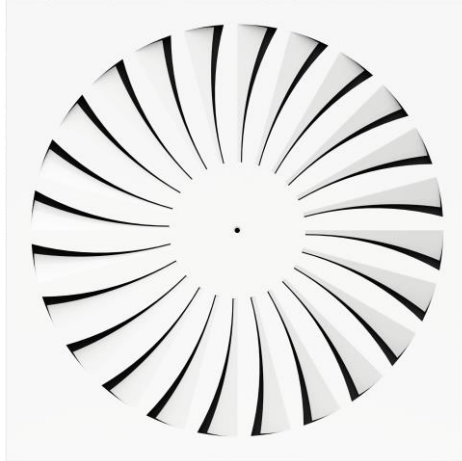
Difuzor turbionar

ST-1



ACP
Difuzoare turbionare

Difuzor cu jet turbionar ST-1



Descriere

ST -1 este un difuzor pătrat cu jet de aer turbionar, utilizat pentru introducerea sau evacuarea aerului.

Difuzorul este recomandat pentru încăperi cu înălțimea de pana la 4m.

Designul lamelelor, dispunerea lor radială și acțiunea turbionară determină un nivel ridicat al ratei inducției.

Difuzorul se poate utiliza pentru instalații cu debit de aer constant sau variabil.

Specificații tehnice

Caracteristici

Lamelele difuzorului sunt fixe și dispuse radial la nivelul plăcii frontale.

Inducția aerului se produce rapid datorită acțiunii turbionare, având ca rezultat o schimbare rapidă a temperaturii.

Difuzorul are dimensiunile exterioare 595x595 mm.

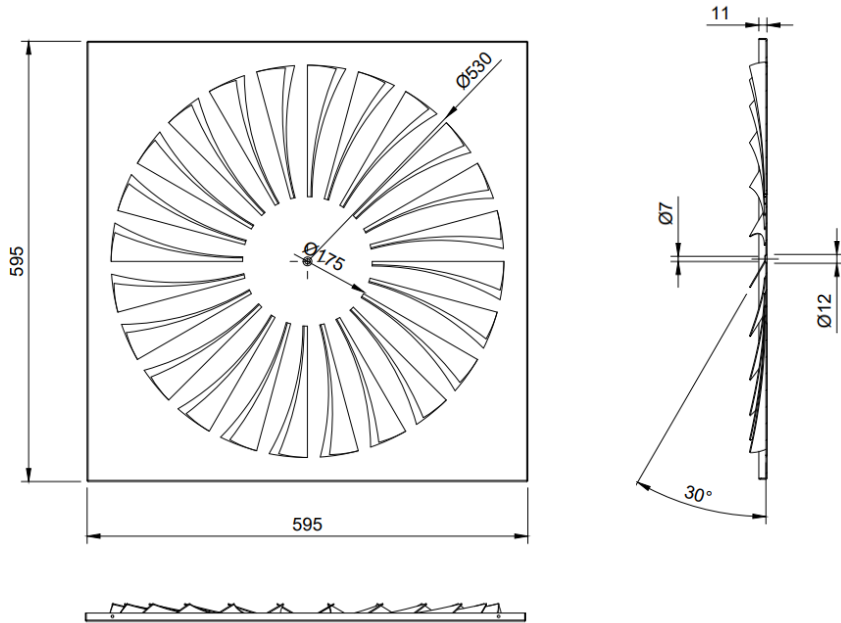
Instalarea difuzorului este facilă.

Produsul se livrează cu următoarele elemente: traversă montaj (bracket), șurub fixare, capac mascare pentru șurub și garnitură de etanșare.

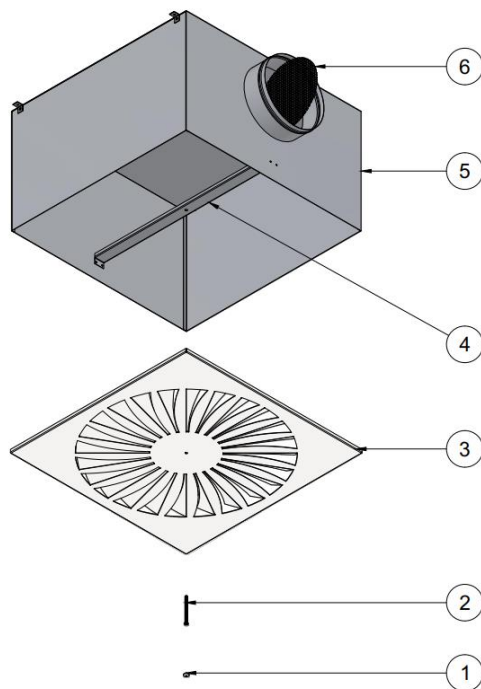
Materiale

Difuzorul este confecționat din tabla de oțel zincat și este vopsit în câmp electrostatic RAL 9016 alb lucios. La cerere sunt disponibile și alte nuanțe din paletarul RAL.

Schiță tehnică



Specificații produs



- 1 - Capac mascare
- 2 - Șurub fixare
- 3 - Difuzor ST-1
- 4 - Bracket (traversă montaj)
- 5 - Plenum (opțional)
- 6 - Clapetă perforată (opțional)

Accesorii

Difuzorul poate fi livrat cu plenum de racordare la tubulatură circulară cu conectare orizontală sau verticală. Plenumul este prevăzut cu elemente de suspendare (urechi) și canelură pe racordul de conectare pentru fixarea facilă a tubulaturii flexibile.

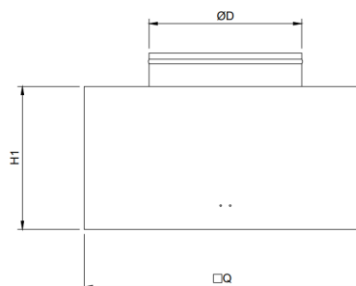
Opțional pe racordul plenumului se poate monta o clapetă perforată pentru echilibrarea debitului de aer.

Adaptor (plenum)

Conectare orizontală
(ieșire laterală)

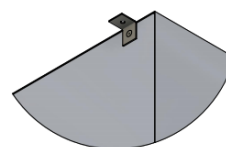
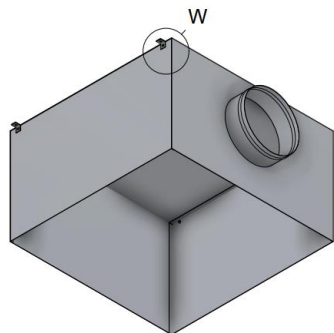


Conectare verticală
(ieșire opusă)



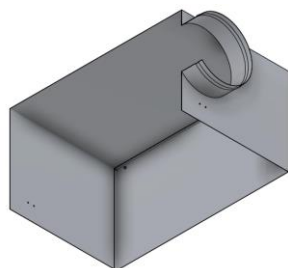
□Q: 590 x 590 mm – pentru montaj în tavan casetat și montaj suspendat
565 x 565 mm – pentru montaj în tavan continuu
H – în funcție de ØD
H1 – la cerere

Adaptorul este confecționat din tablă zincată Z140 și este echipat cu 4 urechi suspendare.

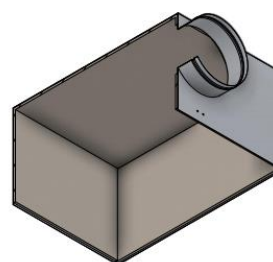


W - Ureche suspendare

La cerere, plenumul se poate izola cu cauciuc elastomeric cu grosimea de 6 mm.

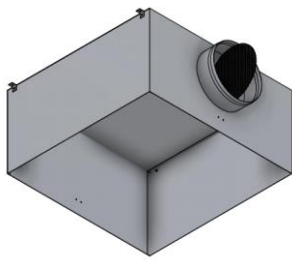


AN - Adaptor neizolat

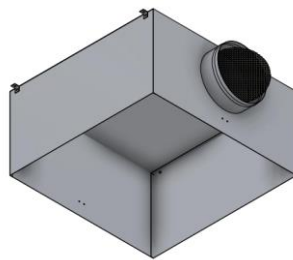


AIZ - Adaptor izolat

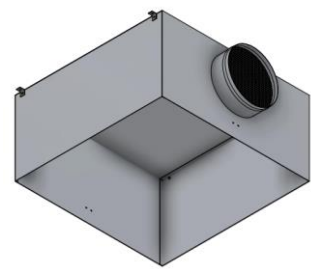
Clapetă perforată



Poziție 0°



Poziție 45°



Poziție 90°

Clapeta se montează pe ștuțul adaptorului și are rolul de a echilibra debitul de aer.

Parametri funcționali

Debit (m ³ /h)	Dimensiune [mm]	595 x 595
	Ak [m ²]	0.04
150	ΔPt [Pa]	1.0
	X [m]	1.2
	NR [dB(A)]	9.0
250	ΔPt [Pa]	4.0
	X [m]	2.0
	NR [dB(A)]	11.0
350	ΔPt [Pa]	9.0
	X [m]	2.7
	NR [dB(A)]	18.0
450	ΔPt [Pa]	14.0
	X [m]	3.4
	NR [dB(A)]	26.0
600	ΔPt [Pa]	26.0
	X [m]	4.4
	NR [dB(A)]	35.0
800	ΔPt [Pa]	46.0
	X [m]	5.8
	NR [dB(A)]	44.0

Notă

Valorile de mai sus sunt date pentru o diferență de temperatură de -6K și pentru conectare orizontală la tubulatură.

Legendă

Ak [m²] – Suprafața liberă

ΔPt [Pa] - Pierderea de presiune

X [m] – Lungimea jetului de aer la viteza 0.25 m/s

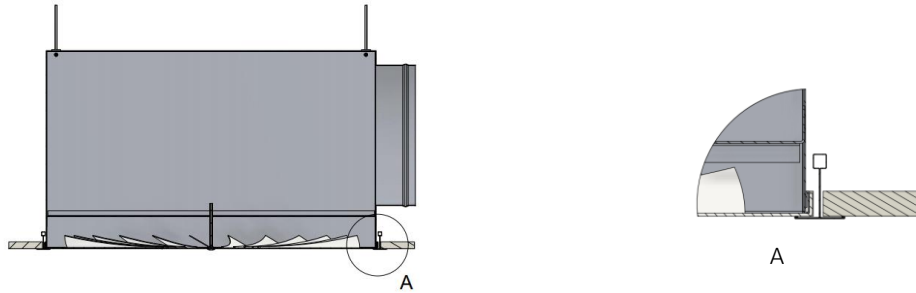
NR [dB(A)] - Nivelul de zgomot fără atenuarea camerei

Instalare

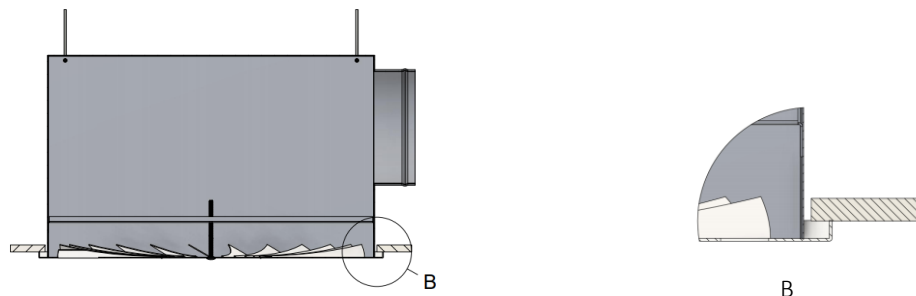
Difuzorul se poate monta în plafon fals casetat 600 x 600 mm, tavan continuu sau suspendat.

Fixarea difuzorului de plenum se realizează prin utilizarea unui șurub central fixat în traversa de montaj poziționată în interiorul adaptorului.

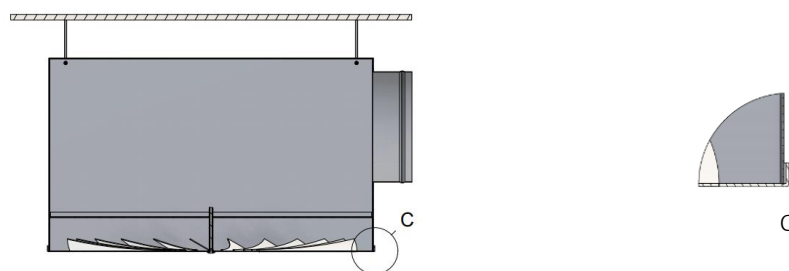
Montaj în plafon fals casetat



Montaj în plafon fals continuu



Suspendat în plafon



Cod comandă

Exemplu lansare comandă

Model	Dimensiuni	Accesorii	Finisaj
ST-1	595 x 595 mm	AIZ - Adaptor izolat AN - Adaptor neizolat Clapetă perforată (plenum)	RAL 9016 RAL.. - Alte culori RAL la cerere