

Air through perfection

Grilă aspirație cu acces și filtru

SD-D



ACP
Grile acces

Grila aspirație cu acces și filtru SD-D



Descriere

Grila simplă deflexie cu ușă de acces are lamelele fixe, poziționate la 45° și filtru de aer G4.
SD-D se utilizează pentru evacuarea aerului și este destinată pentru montaj pe perete sau tavan fals.

Specificații tehnice

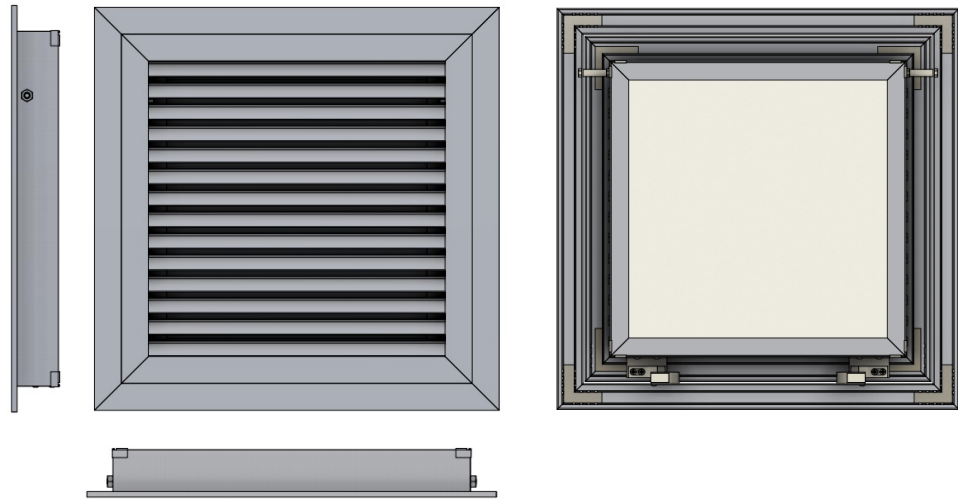
Caracteristici

Grila este prevăzută cu lamele fixe, paralele cu "L" (lungime), ușă de acces și filtru de aer G4.
Sistemul de deschidere este de tip click (deschidere/închidere prin apăsare) ceea ce facilitează accesul.
Grila se execută standard fără găuri montaj. Opțional se pot solicita găuri montaj pe rama vizibilă a grilei.

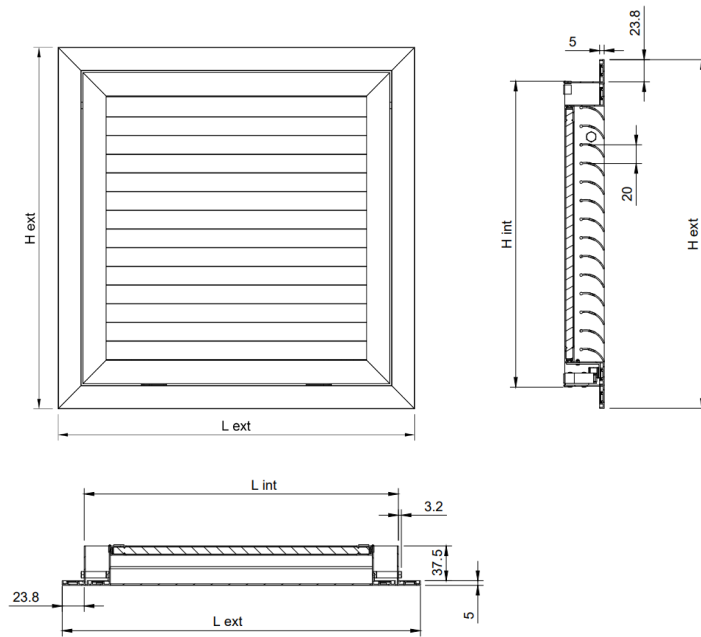
Materiale

Grila este confecționată din aluminiu extrudat vopsit în câmp electrostatic în RAL 9016 alb lucios.
La cerere grila se poate executa din profile de aluminiu anodizat (eloxat) natur sau se poate vopsi în alte nuanțe din paletarul RAL

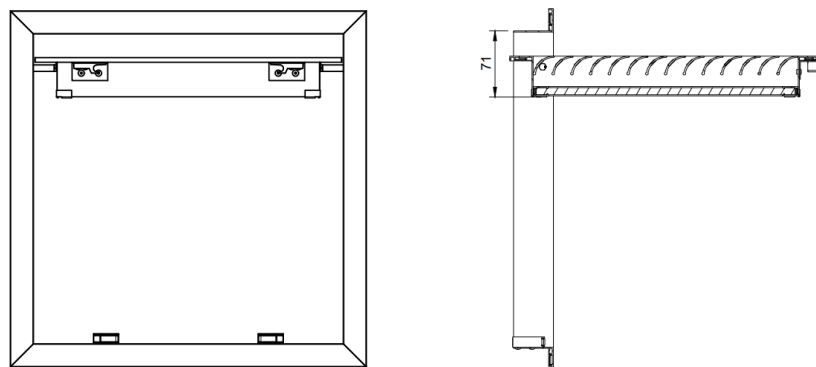
Schiță tehnică



Grila în poziție închisă



Grila în poziție deschisă



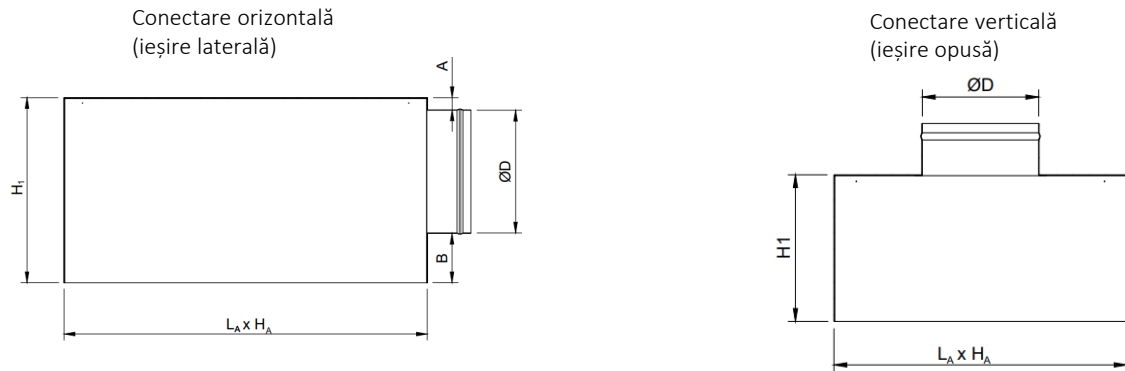
Accesorii

Grila poate fi livrată cu plenum de racordare la tubulatură circulară cu conectare orizontală sau verticală.

Plenumul este prevăzut cu elemente de suspendare (urechi) și canelură pe racordul de conectare pentru fixarea facilă a tubulaturii.

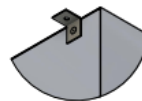
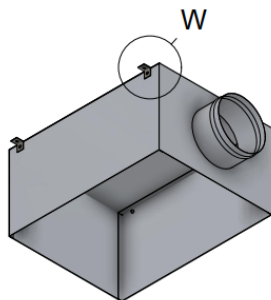
La cerere, produsul poate fi livrat cu filtru lavabil FL-R.

Adaptor (plenum)



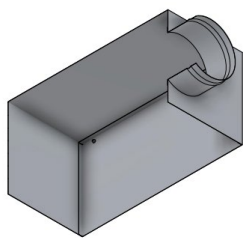
$L_A \times H_A = \text{Lint} \times \text{Hint grilă} + 5 \text{ mm}$
 A, B, H₁ – în funcție de cerere și ØD

Adaptorul este confecționat din tablă zincată Z140 și este dotat cu urechi pentru suspendare.

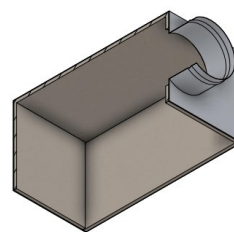


W - Ureche suspendare

Plenumul este disponibil în două variante, neizolat sau izolat cu cauciuc elastomeric cu grosimea de 6 mm.



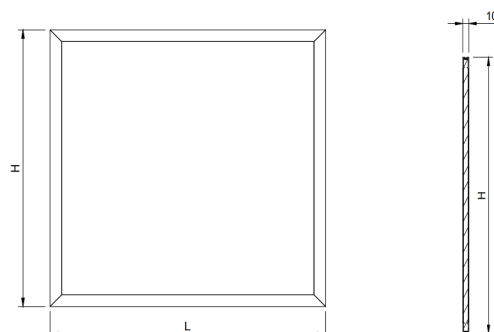
AN - Adaptor neizolat



AIZ - Adaptor izolat

Filtru de aer lavabil (FL-R)

Filtru de aer lavabil cu ramă din aluminiu, utilizat pentru filtrarea aerului și montaj pe racordul grilei.



Parametri funcționali

Debit (m ³ /h)	L x H Ak [m ²]	200 x 200	300 x 250	400 x 300	450 x 300	500 x 400	600 x 400	800 x 400	700 x 600	1000 x 700
		0.0076	0.0189	0.0345	0.0416	0.0721	0.0915	0.1173	0.1759	0.2934
60	Veff[m/s]	2.2								
	ΔPt [Pa]	5.0								
	NR [dB(A)]	22.0								
80	Veff[m/s]	2.9								
	ΔPt [Pa]	9.0								
	NR [dB(A)]	29.0								
100	Veff[m/s]	3.7								
	ΔPt [Pa]	14.0								
	NR [dB(A)]	35.0								
140	Veff[m/s]	5.1	2.1							
	ΔPt [Pa]	27.0	2.0							
	NR [dB(A)]	44.0	16.0							
180	Veff[m/s]	6.6	2.6							
	ΔPt [Pa]	45.0	3.0							
	NR [dB(A)]	51.0	22.0							
200	Veff[m/s]	7.3	2.9	1.6						
	ΔPt [Pa]	56.0	4.0	3.0						
	NR [dB(A)]	53.0	25.0	22.0						
300	Veff[m/s]		4.4	2.4	2.0					
	ΔPt [Pa]		9.0	6.0	2.0					
	NR [dB(A)]		36.0	32.0	22.0					
400	Veff[m/s]		5.9	3.2	2.7					
	ΔPt [Pa]		16.0	12.0	4.0					
	NR [dB(A)]		43.0	40.0	30.0					
500	Veff[m/s]		7.3	4.0	3.3	1.9				
	ΔPt [Pa]		25.0	18.0	7.0	2.0				
	NR [dB(A)]		49.0	46.0	36.0	24.0				
600	Veff[m/s]				4.0	2.3	1.8	1.4		
	ΔPt [Pa]				11.0	3.0	2.0	1.0		
	NR [dB(A)]				41.0	29.0	24.0	18.0		
800	Veff[m/s]				5.3	3.1	2.4	1.9		
	ΔPt [Pa]				19.0	6.0	4.0	2.0		
	NR [dB(A)]				48.0	36.0	32.0	26.0		
1000	Veff[m/s]				6.7	3.9	3.0	2.4	1.6	
	ΔPt [Pa]				30.0	10.0	6.0	4.0	1.0	
	NR [dB(A)]				54.0	42.0	38.0	32.0	21.0	
1400	Veff[m/s]					5.4	4.3	3.3	2.2	
	ΔPt [Pa]					20.0	13.0	7.0	2.0	
	NR [dB(A)]					51.0	46.0	40.0	29.0	
1800	Veff[m/s]						5.5	4.3	2.8	
	ΔPt [Pa]						22.0	12.0	4.0	
	NR [dB(A)]						53.0	47.0	36.0	
2000	Veff[m/s]							4.7	3.2	
	ΔPt [Pa]							15.0	5.0	
	NR [dB(A)]							50.0	39.0	
3000	Veff[m/s]								4.7	2.8
	ΔPt [Pa]								13.0	1.0
	NR [dB(A)]								49.0	22.0
4000	Veff[m/s]									3.8
	ΔPt [Pa]									1.0
	NR [dB(A)]									30.0

Legendă

Ak [m²] - Suprafața liberă

Veff [m/s] - Viteza efectivă a aerului în grilă

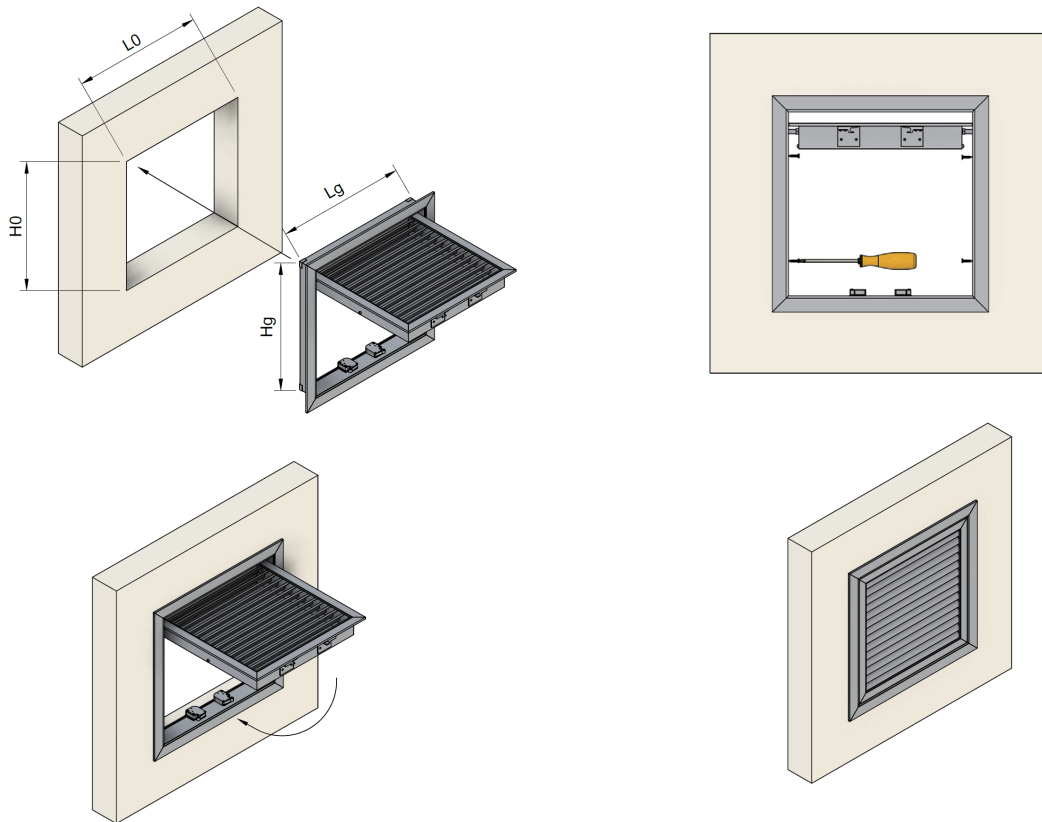
ΔPt [Pa] - Pierderea de presiune

NR [dB(A)] - Nivelul de zgomot fără atenuarea camerei

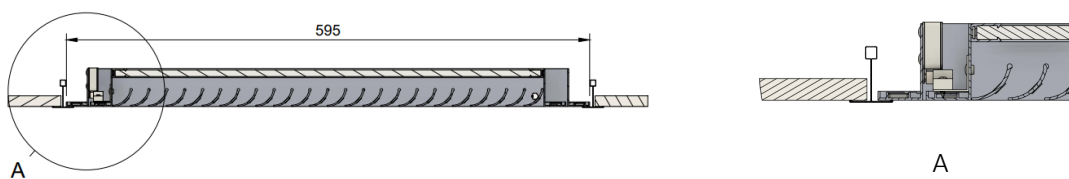
Instalare

Grila se poate monta pe perete sau în plafon fals.

Montaj în perete sau tavan fals continuu



Montaj în tavan fals casetat



Cod comandă

Exemplu lansare comandă

Model	Dimensiuni	Accesorii	Finisaj
SD-D			
La cerere			
FL-R - Filtru de aer lavabil			
AIZ - Adaptor izolat			
AN - Adaptor neizolat			
RAL9016			
RAL.. - Alte culori RAL la cerere			
EL - Anodizat natur			