

Air through perfection

Clapetă antiretur

RS-G



ACP
Clapete reglaj

Clapetă antiretur RS-G



Descriere

RS-G este o clapetă circulară antiretur, utilizată între tronsoanele de tubulatură circulară și care permite o singură direcție de curgere a fluxului de aer.

Clapeta RS-G este proiectată pentru sisteme de conducte de ventilație care necesită etanșeitate clasa D conform EN 12237.

Clapeta antiretur circulară se montează între conductele de ventilație și permite o singură direcție de curgere a aerului.

Această clapetă se instalează de cele mai multe ori în amonte de o priză de aer sau o unitate de evacuare a aerului pentru a preveni refluxul de aer.

Specificații tehnice

Caracteristici

Lamelele clapetei se deschid atunci când asupra lor acționează o suprapresiune/flux de aer.

Clapeta este prevăzută cu garnitură de etanșare, lamele tip fluture și arc de revenire ce determină închiderea lamelelor atunci când presiunea scade.

Prin închiderea lamelelor se evită returul aerului în conductă.

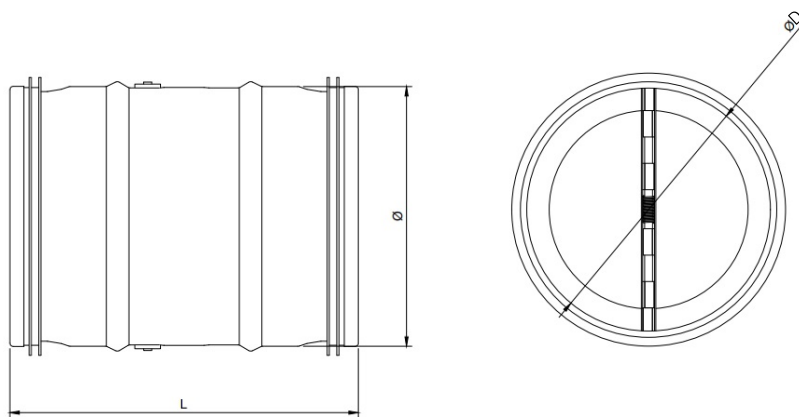
Închiderea clapetei are aproximativ clasa 2 de etanșeitate conform EN1751:2002.

Gamă dimensională: Ø100, Ø125, Ø150, Ø160, Ø200, Ø250, Ø300, Ø315, Ø355, Ø400, Ø450, Ø500.

Materiale

Cilindrul este realizat din tablă de oțel zincat. Lamelele sunt confecționate din tablă de aluminiu.

Schiță tehnică



$\varnothing D$ [mm]	L [mm]
100	130
125	130
150	130
160	130
200	130
250	190
300	190
315	190
355	270
400	270
450	270
500	270

Parametri funcionali

Debit [m ³ /h]	Ø [mm]	100	125	160	200	250	315
75	ΔPt [Pa]	55					
100	ΔPt [Pa]	53	26				
125	ΔPt [Pa]	65	32	14			
200	ΔPt [Pa]	85	35	18			
250	ΔPt [Pa]	98	37	15	15		
300	ΔPt [Pa]	140	43	18	18		
400	ΔPt [Pa]	200	58	23	21	21	
500	ΔPt [Pa]	248	71	24	23	23	
625	ΔPt [Pa]		95	27	23	23	
750	ΔPt [Pa]			32	26	24	23
875	ΔPt [Pa]			40	28	24.5	24
1000	ΔPt [Pa]			54	32	25	25
1125	ΔPt [Pa]			65	37	25	25
1250	ΔPt [Pa]				41	25.5	25
1375	ΔPt [Pa]				47	25.5	25
1500	ΔPt [Pa]				51	25.5	25
1625	ΔPt [Pa]					25.5	25
1750	ΔPt [Pa]					26	25
1875	ΔPt [Pa]					25.5	25
2000	ΔPt [Pa]					25.5	24.5
2125	ΔPt [Pa]					25.5	24
2250	ΔPt [Pa]					26	23
2375	ΔPt [Pa]						22
2500	ΔPt [Pa]						21
2750	ΔPt [Pa]						21
3000	ΔPt [Pa]						22
3250	ΔPt [Pa]						24
3500	ΔPt [Pa]						25
3750	ΔPt [Pa]						30

Legendă

ΔPt [Pa] - Pierdere de presiune

Cod comandă

Exemplu lansare comandă

Model	Dimensiuni
RS-G	Ø100 ... Ø500 mm