

Air through perfection

Clapetă reglaj acționare electrică

RD-5



ACP
Clapete reglaj

Clapeta reglaj acționare electrică RD-S



Descriere

RD-S este o clapetă circulară de reglaj prevăzută cu garnitură de etanșare și mecanism pentru acționare electrică. Clapeta circulară este utilizată pentru reglarea debitului de aer pe ramurile instalațiilor de ventilație și climatizare.

Specificații tehnice

Caracteristici

Clapeta este prevăzută cu lamelă interioară, garnitură de etanșare și mecanism pentru conectarea servomotorului.

Pentru o etanșare bună clapeta este echipată cu garnitură din cauciuc la ambele capete și pe lamela interioară.

Poziționarea servomotorului pe corpul clapetei este longitudinală.

Montajul servomotorului pe placa de susținere se realizează facil.

Atunci când presiunea aerului depășește 2000Pa închiderea clapetei poate fi deviata cu pana la 2cm.

Pentru instalațiile exterioare servomotorul trebuie protejat de lumina UV și de intemperii.

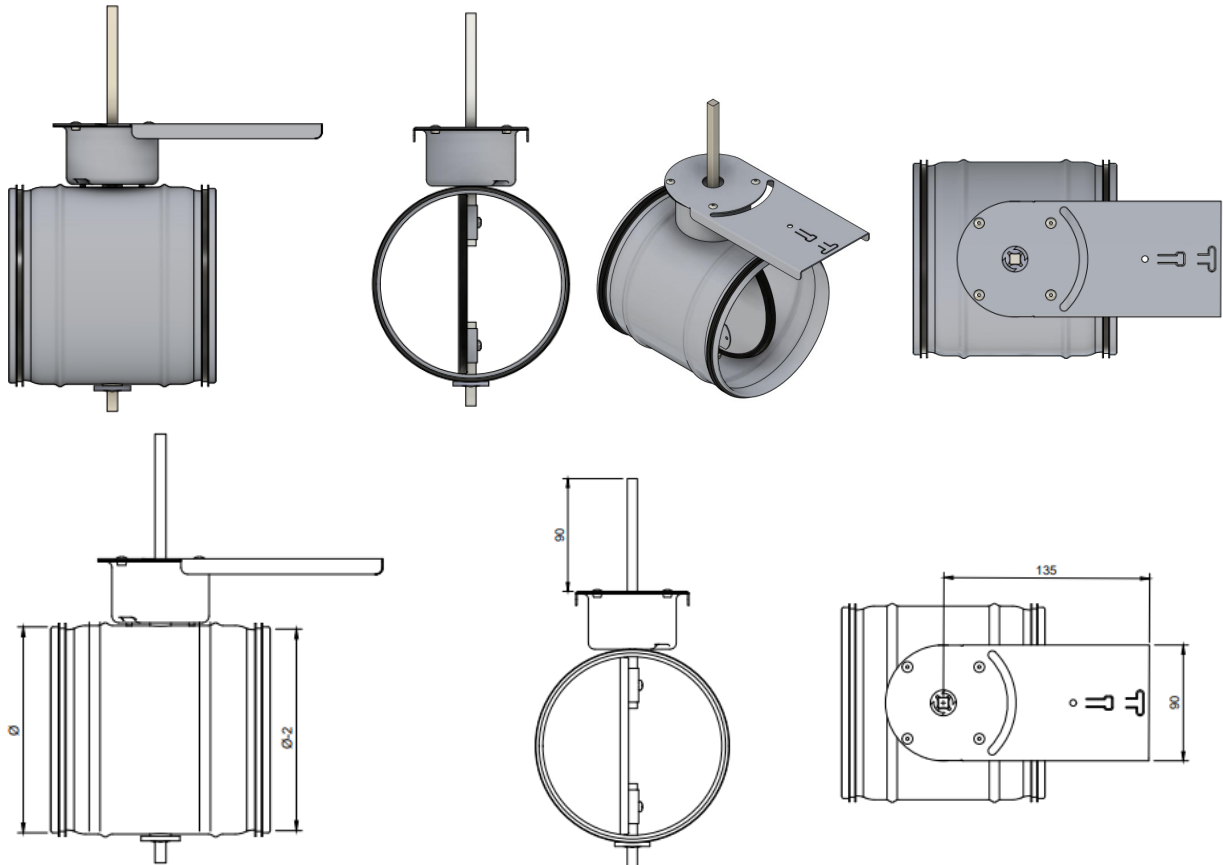
Servomotorul montat pe clapetă permite aplicarea de izolație cu grosimea de până la 50 mm.

Gamă dimensională: Ø100, Ø125, Ø160, Ø200, Ø250, Ø315, Ø355, Ø400, Ø450, Ø500, Ø560, Ø630.

Materiale

Produsul este confecționat din tablă de oțel galvanizat (carcasă, mecanism și lamelă) și garnitură din cauciuc.

Schiță tehnică



Servomotor Belimo

Produsul se poate livra cu servomotor Belimo. Servomotorul este selectat în funcție de dimensiunea clapetei, tensiunea de alimentare, funcție de siguranță și de alte detalii tehnice menționate în proiect.



Parametri funcionali

Ø [mm]	Debit [m ³ /h]	Veff [m/s]	α = 15°		α = 30°		α = 45°		α = 60°	
			ΔPt [Pa]	NR [dB(A)]	ΔPt [Pa]	NR [dB(A)]	ΔPt [Pa]	NR [dB(A)]	ΔPt [Pa]	NR [dB(A)]
100	53	2	3	6	8	14	36	25	194	41
	105	4	12	25	34	33	145	44	774	59
	158	6	26	36	76	39	327	55	1742	62
	211	8	46	43	136	52	581	63	3098	78
	263	10	73	49	212	58	908	69	4840	84
316	12	105	54	305	63	1307	73	6970	88	
125	83	2	3	7	8	16	36	27	194	42
	167	4	12	26	34	35	145	46	774	61
	250	6	26	37	76	46	327	57	1742	72
	334	8	46	45	136	46	581	64	3098	72
	417	10	73	51	212	60	908	71	4840	85
501	12	105	56	305	65	1307	75	6970	90	
160	139	2	3	9	8	18	36	29	194	44
	277	4	12	28	34	37	145	48	774	63
	416	6	26	39	76	48	327	59	1742	74
	554	8	46	47	136	56	581	66	3098	82
	693	10	73	53	212	62	908	72	4840	88
831	12	105	58	305	67	1307	77	6970	92	
200	218	2	3	11	8	19	36	31	194	46
	436	4	12	30	34	38	145	50	774	65
	654	6	26	41	76	50	327	60	1742	76
	872	8	46	49	136	57	581	68	3098	84
	1091	10	73	55	212	63	908	74	4840	89
1309	12	105	60	305	68	1307	79	6970	94	
250	342	2	3	12	8	21	36	32	194	48
	684	4	12	31	34	40	145	51	774	66
	1027	6	26	43	76	51	327	62	1742	78
	1369	8	46	50	136	59	581	70	3098	85
	1711	10	73	57	212	65	908	76	4840	91
2053	12	105	61	305	70	1307	81	6970	96	
315	546	2	3	14	8	23	36	34	194	49
	1092	4	12	33	34	42	145	53	774	68
	1639	6	26	44	76	53	327	64	1742	79
	2185	8	46	52	136	61	581	72	3098	87
	2731	10	73	58	212	67	908	78	4840	93
3277	12	105	63	305	72	1307	83	6970	98	
400	884	2	3	16	8	24	36	36	194	51
	1768	4	12	35	34	44	145	55	774	70
	2652	6	26	46	76	55	327	66	1742	81
	3536	8	46	54	136	63	581	74	3098	89
	4420	10	73	60	212	69	908	80	4840	95
5305	12	105	65	305	74	1307	85	6970	100	

Legendă

Veff [m/s] – Viteza aerului prin clapetă

α [°] – Unghiul de deschidere al clapetei

NR [dB(A)] - Nivelul de zgomot fără atenuarea camerei

ΔPt [Pa] - Pierderea de presiune

Cod comandă

Exemplu lansare comandă

Model	Dimensiuni	Accesorii
RD-S	Ø100 ... Ø630 mm	Servomotor BELIMO