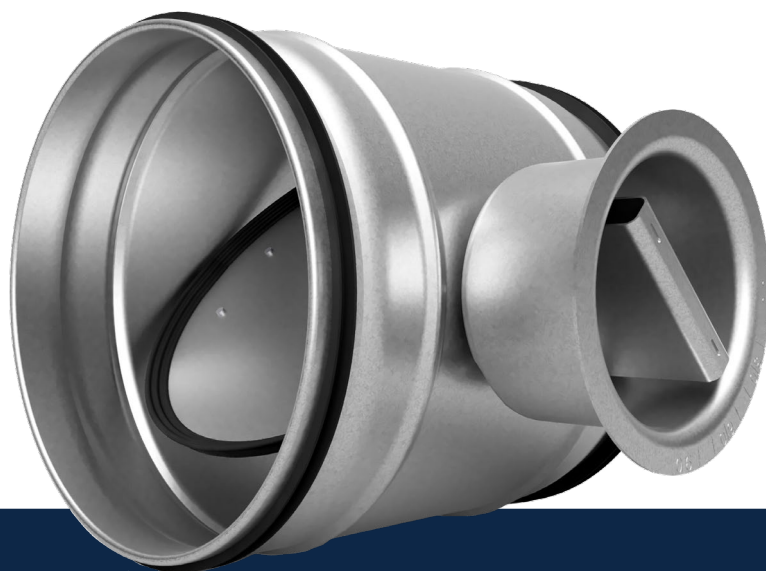


Air through perfection

Clapetă reglaj

RD-G



ACP
Clapete reglaj

www.acp.ro

Clapetă reglaj RD-G



Descriere

RD-G este o clapetă circulară de reglaj cu acționare manuală și garnitură etanșare.

Clapeta circulară este utilizată pentru reglarea debitului de aer pe ramurile instalațiilor de ventilație și climatizare.

Specificații tehnice

Caracteristici

Clapeta de reglaj este prevăzută cu lamelă interioară, mecanism de acționare și șurub de blocare.

Poziția lamelei este vizibilă pe sistemul de acționare/reglare, de la 0 la 90 grade.

Clapeta este dotată cu garnitură de etanșare la ambele capete și pe lamela interioară.

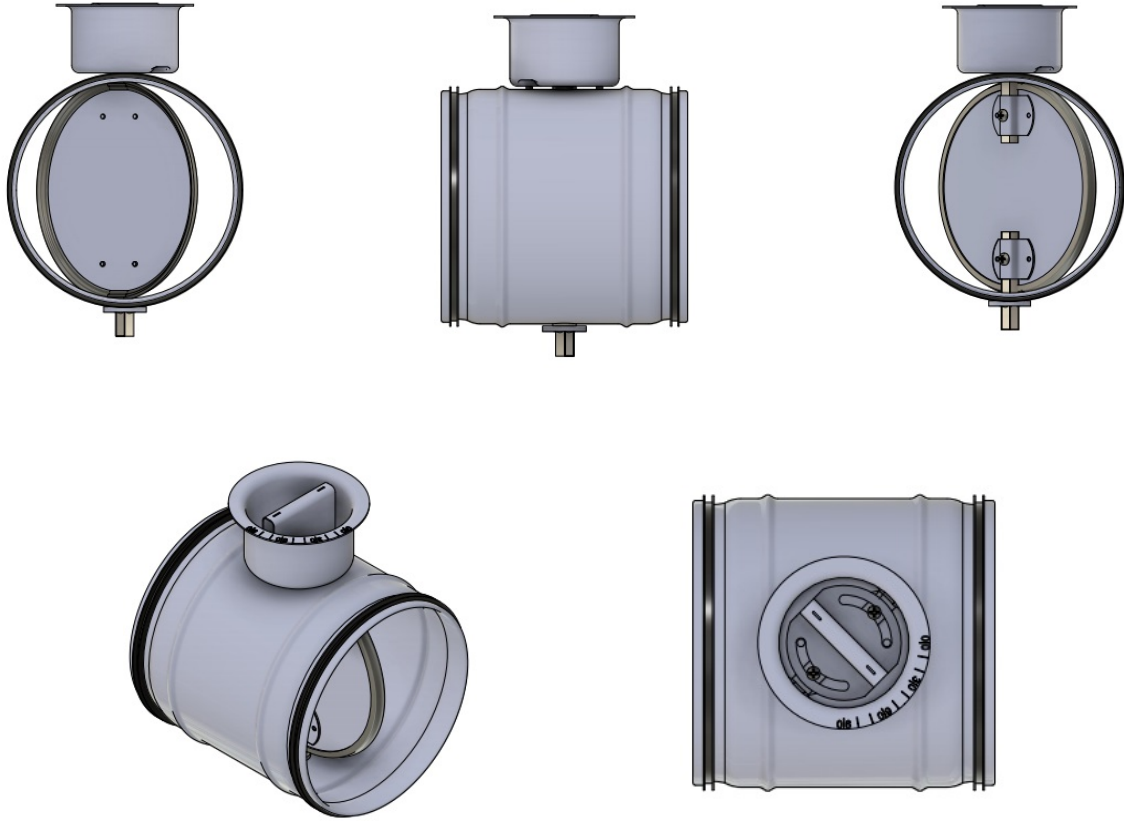
Acționarea clapetei este facilă și se realizează manual .

Gamă dimensională: Ø100, Ø125, Ø150, Ø160, Ø200, Ø250, Ø300, Ø315, Ø355, Ø400, Ø450, Ø500, Ø560, Ø600, Ø630.

Materiale

Produsul este confecționat din tablă de oțel galvanizat (carcasă, mecanism și lamelă) și garnitură din cauciuc.

Schiță tehnică



$\varnothing < 355 \text{ mm}$

$\varnothing \geq 355 \text{ mm}$

