

Air through perfection

Anemostat circular **RCD-H**



ACP
Anemostate

Anemostat circular plafon înalt RCD-H



Descriere

Anemostat circular pentru plafon înalt cu conuri centrale ajustabile.

Designul produsului determină un nivel ridicat al ratei de inducție.

Anemostatul se poate utiliza pentru introducerea sau evacuarea aerului.

Înălțime de instalare 2.7-6 m.

Specificații tehnice

Caracteristici

Difuzorul este prevăzut cu conuri ajustabile.

Anemostatul este disponibil cu următoarele diametre: 100, 160, 200, 250, 315, 350, 400, 450 mm.

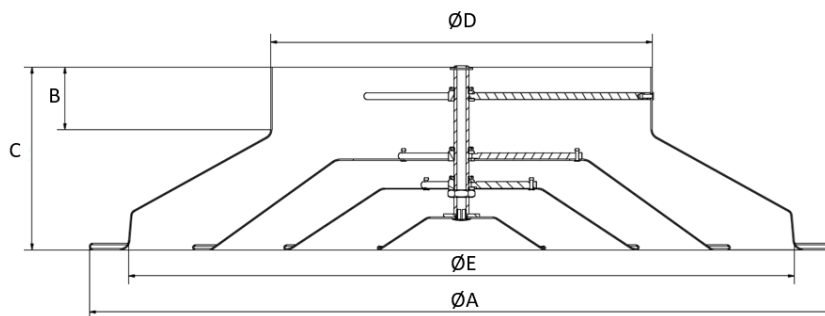
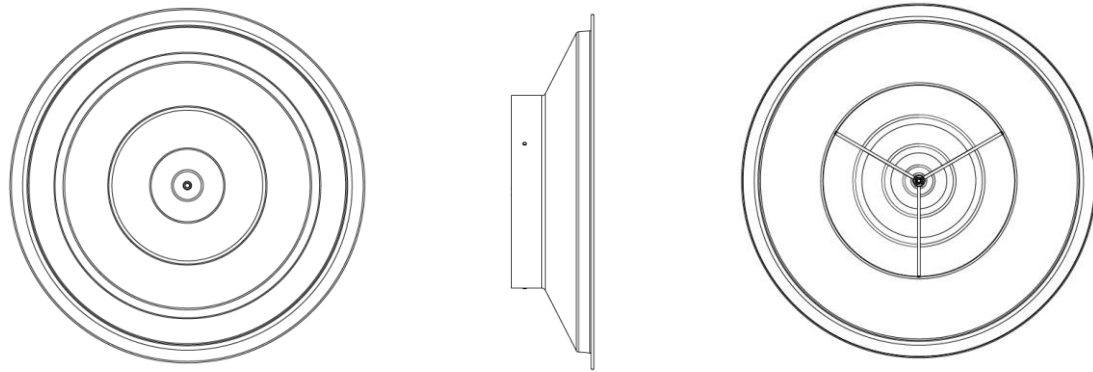
Materiale

Anemostatul este confecționat din aluminiu și oțel (elementele de asamblare).

Finisaj standard, RAL 9016 alb lucios.

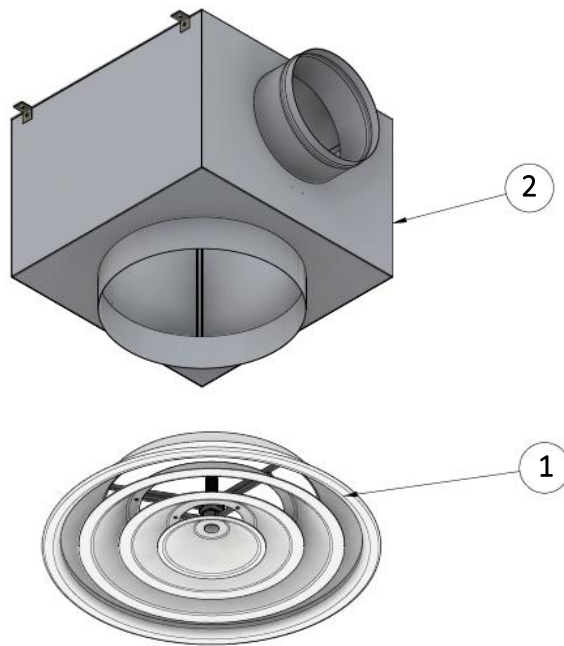
La cerere sunt disponibile și alte nuanțe din paletarul RAL.

Schiță tehnică



RCD-H	ØD [mm]	ØE [mm]	ØA [mm]	B [mm]	C [mm]
100	97	193	247	45	105
160	157	293	352	45	120
200	197	366	420	50	120
250	247	453	525	50	153
315	312	572	644	50	151
350	347	648	732	65	192
400	397	693	776	65	193
450	447	748	827	70	193

Specificații produs



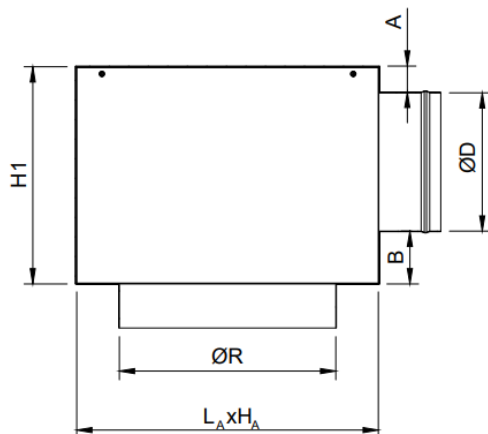
- 1 - Anemostat RCD-H
- 2 - Plenum (opțional)

Accesorii

Difuzorul RCD-H poate fi livrat cu plenum de racordare la tubulatură circulară cu conectare orizontală.

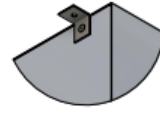
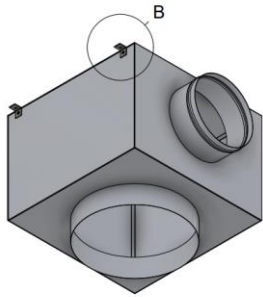
Plenumul este prevăzut cu elemente suspendare (urechi) și canelură pe racordul de conectare pentru fixarea facilă a tubulaturii flexibile.

Adaptor (plenum)



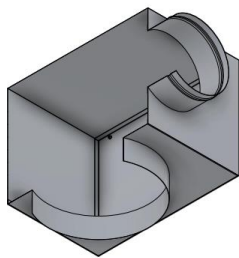
- $L_A \times H_A$ – în funcție de $\varnothing R$
- A, B, H1 – în funcție de cerere și $\varnothing D$
- $\varnothing R$ – diametrul conectare RCD-H + 5 mm

Adaptorul este confecționat din tablă zincată Z140 și este echipat cu 4 urechi pentru suspendare.

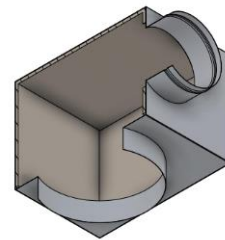


B - Ureche suspendare

La cerere, plenumul se poate izola la interior cu cauciuc elastomeric cu grosimea de 6 mm.



AN - Adaptor neizolat



AIZ - Adaptor izolat

Parametri funcționali

Debit (m ³ /h)	Diametru	100	160	200	250	315	350	400	450
	Ak [m ²]	0.0059	0.015	0.027	0.044	0.073	0.090	0.118	0.150
100	X [m]	1.0							
	NR [dB(A)]	35.0							
	Veff [m/s]	4.7							
	ΔPt [pa]	47.0							
150	X [m]	1.4							
	NR [dB(A)]	45.0							
	Veff [m/s]	7.1							
	ΔPt [pa]	94.0							
200	X [m]	1.9	1.4						
	NR [dB(A)]	58.0	25.0						
	Veff [m/s]	9.4	3.7						
	ΔPt [pa]	171.0	14.0						
250	X [m]		1.7	1.3					
	NR [dB(A)]		30.0	18.0					
	Veff [m/s]		4.6	2.6					
	ΔPt [pa]		20.5	6.8					
300	X [m]		2.1	1.5	1.3				
	NR [dB(A)]		36.0	23.0	15.0				
	Veff [m/s]		5.6	3.1	1.9				
	ΔPt [pa]		33.5	10.5	4.3				
400	X [m]		2.8	2.1	1.6	1.6			
	NR [dB(A)]		45.0	30.0	22.0	3.0			
	Veff [m/s]		7.4	4.1	2.5	1.5			
	ΔPt [pa]		55.0	17.5	7.7	4.2			
500	X [m]			2.6	2.1	1.9			
	NR [dB(A)]			36.0	27.0	20.0			
	Veff [m/s]			5.1	3.2	1.9			
	ΔPt [pa]			26.5	12.5	6.5			
600	X [m]			3.2	2.6	2.3	1.9		
	NR [dB(A)]			42.0	33.0	25.0	20.0		
	Veff [m/s]			6.2	3.8	2.3	1.9		
	ΔPt [pa]			38.0	17.0	10.0	5.5		
800	X [m]				3.5	3.5	2.6	2.3	
	NR [dB(A)]				41.0	34.0	25.0	20.0	
	Veff [m/s]				5.1	3.1	2.5	1.9	
	ΔPt [pa]				33.5	17.0	9.2	6.5	
1000	X [m]				4.5	3.8	3.4	3.0	2.7
	NR [dB(A)]				50.0	40.0	34.0	28.0	22.0
	Veff [m/s]				6.3	3.8	3.1	2.4	1.9
	ΔPt [pa]				52.5	26.5	16.0	9.0	6.5
1250	X [m]					4.6	4.1	3.8	3.3
	NR [dB(A)]					47.0	42.0	35.0	26.0
	Veff [m/s]					4.8	3.9	3.0	2.3
	ΔPt [pa]					40.5	23.5	16.0	9.0
1500	X [m]						5.2	4.5	4.0
	NR [dB(A)]						47.0	41.0	35.0
	Veff [m/s]						4.6	3.5	2.8
	ΔPt [pa]						32.5	22.0	16.0
1750	X [m]								4.8
	NR [dB(A)]								40.0
	Veff [m/s]								3.2
	ΔPt [pa]								20.0

Legendă

Ak [m²] - Suprafața liberă

X [m] - Lungimea jetului de aer la viteza 0.25 m/s

Veff[m/s] - Viteza aerului în anemostat

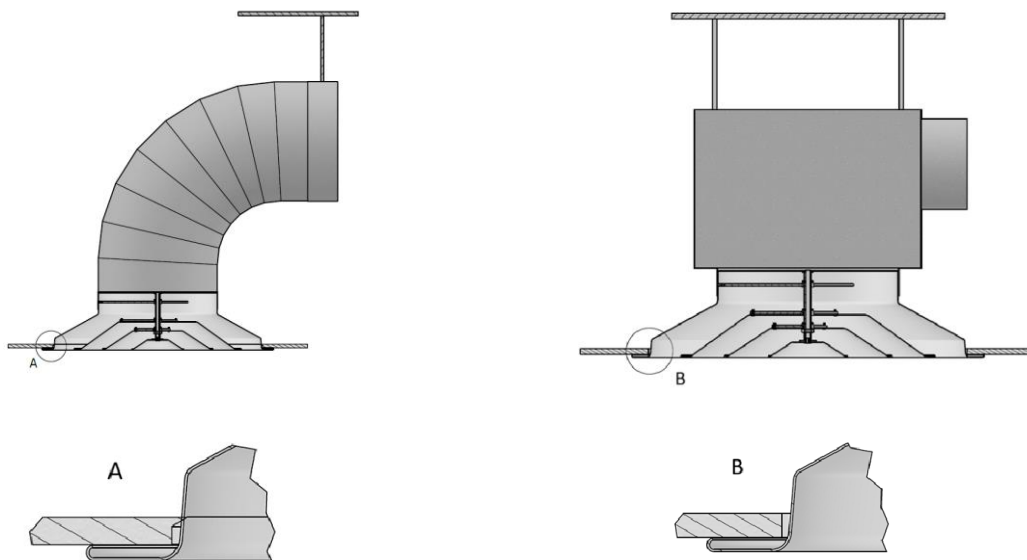
NR [dB(A)] - Nivelul de zgomot fără atenuarea camerei

ΔPt [Pa] - Pierderea de presiune

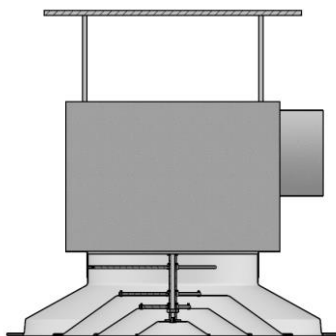
Instalare

Difuzorul se poate instala suspendat sau în plafon fals. Fixarea se realizează cu ajutorul șuruburilor în racordul difuzorului.

Montaj în plafon continuu



Suspendat în plafon



Cod comandă

Exemplu lansare comandă

Model	Dimensiuni	Accesorii	Finisaj
RCD-H			
conform tabel (D100÷D450)			
AIZ - Adaptor izolat			
AN - Adaptor neizolat			
RAL9016			
RAL.. - Alte culori la cerere			