

Air through perfection

Anemostat circular

RCD



ACP
Anemostate

Anemostat circular RCD



Descriere

RCD este un anemostat circular cu inele concentrice utilizat pentru introducerea sau evacuarea aerului. Anemostatul circular este utilizat în instalații cu debit de aer constant sau variabil și poate fi folosit atât pentru introducere cât și pentru evacuare aer.

Specificații tehnice

Caracteristici

Anemostatul are construcție conică, miez central amovibil și este echipat cu registru de reglaj debit cu lamele tip fluture.

Anemostatul se livrează cu sistem de fixare tip bracket.

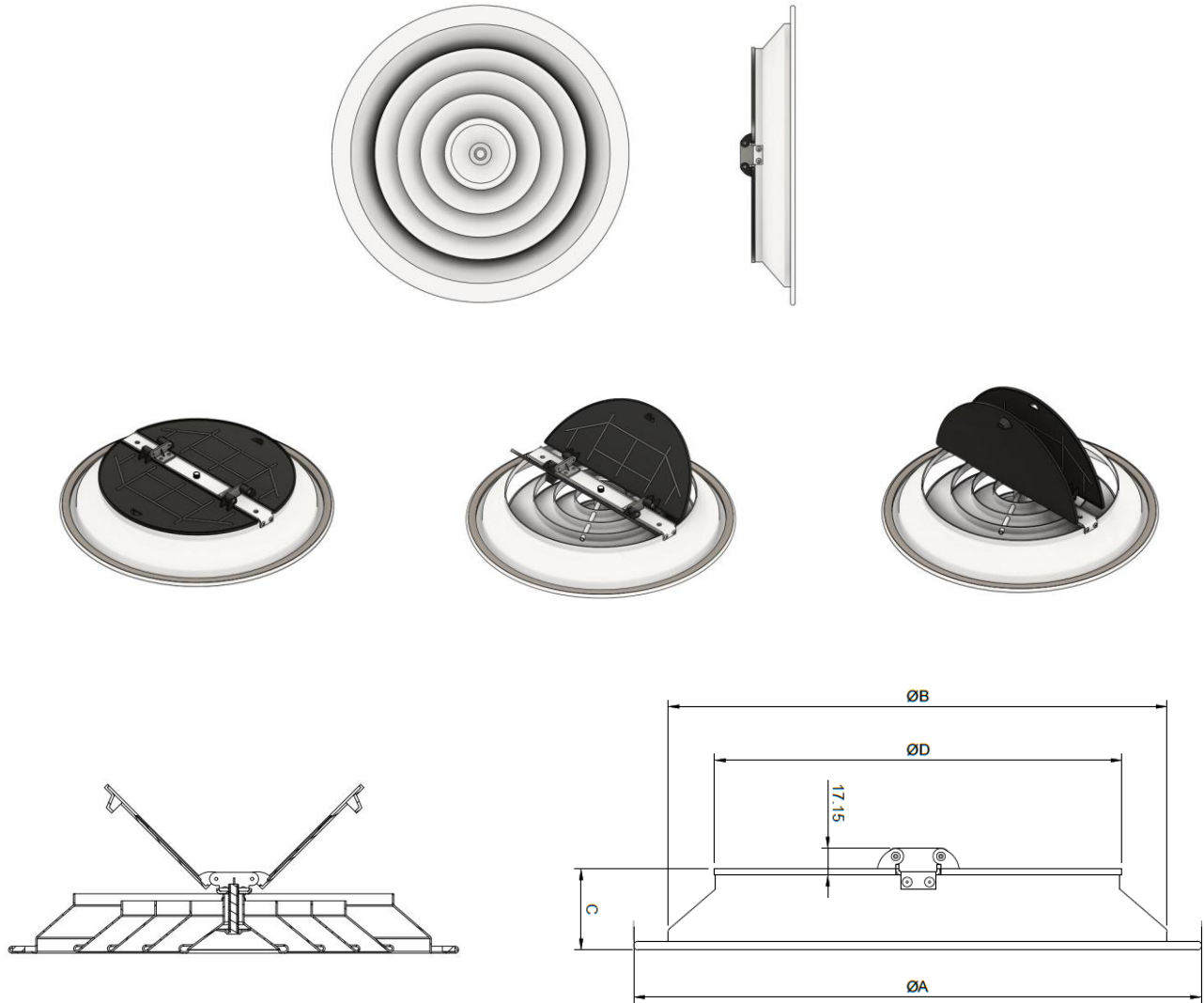
Gamă dimensională: Ø150, Ø200, Ø250, Ø300, Ø350.

Materiale

Produsul este confecționat din aluminiu cu finisaj RAL 9016 alb lucios. La cerere sunt disponibile și alte nuanțe din paletarul RAL.

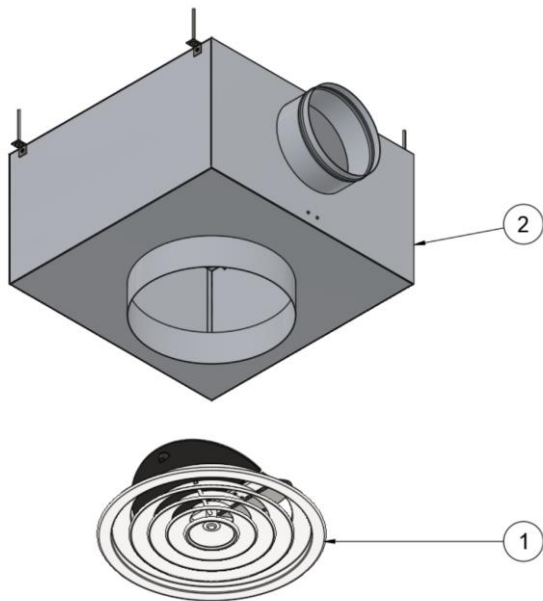
Anemostatul se montează în plafon fals, la capăt de tubulatură circulară sau suspendat.

Schiță tehnică



RCD	ØD	ØA	ØB	C
D150	147	257	214	54
D200	197	310	266	54
D250	246	357	317	54
D300	296	416	377	54
D350	347	470	427	54

Specificații produs



- 1 - Anemostat circular RCD
- 2 - Plenum (la cerere)

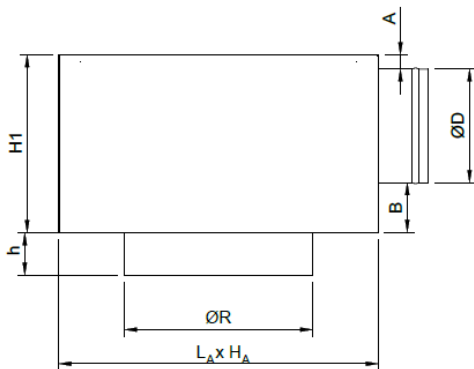
Accesorii

Anemostatul poate fi livrat cu plenum de racordare la tubulatură circulară cu conectare orizontală sau verticală.

Plenumul este prevăzut cu elemente de suspendare (urechi) și canelură pe racordul de conectare pentru fixarea facilă a tubulaturii flexibile.

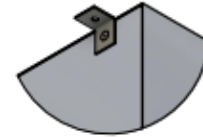
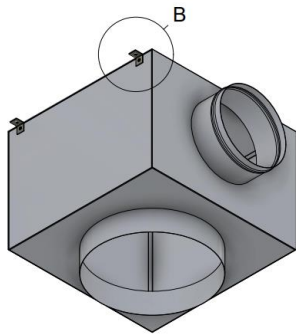
La cerere, produsul se poate livra și cu conexiune (CR) pentru tubulatură flexibilă.

Adaptor (plenum)



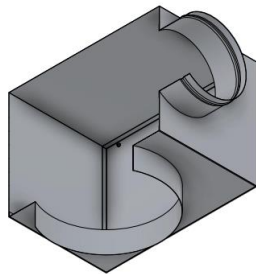
- $L_A \times H_A$ – în funcție de $\varnothing R$
- A, B, H1 – în funcție de cerere și $\varnothing D$
- $\varnothing R$ – diametrul conectare RCD + 10 mm
- $h = 40$ mm

Adaptorul este confecționat din tablă zincată Z140 și este echipat cu 4 urechi pentru suspendare.

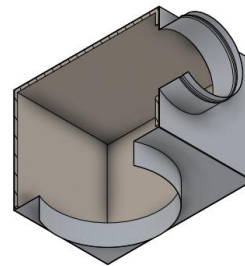


B - Ureche suspendare

La cerere, plenumul se poate izola cu cauciuc elastomeric cu grosimea de 6 mm.



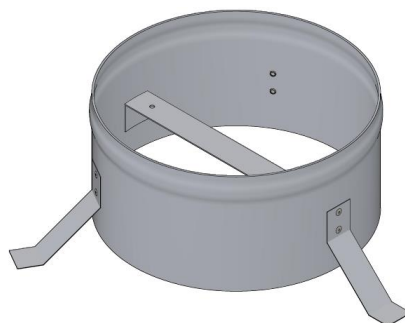
AN - Adaptor neizolat



AIZ - Adaptor izolat

Conexiune (CR) pentru tubulatură flexibilă

CR se realizează din tablă de oțel zincat și se folosește ca element de legătură între anemostatul circular și tubulatura flexibilă.



Parametri funcționali

Debit (m ³ /h)	Ø [mm]	150	200	250	300	350
	Ak [m ²]	0.011	0.02	0.031	0.046	0.047
150	X [m]	1.8	1.3			
	NR [dB(A)]	22.0	8.0			
	Veff [m/s]	3.9	2.1			
	ΔPt [Pa]	1.0	6.0			
200	X [m]	2.3	1.8	1.4		
	NR [dB(A)]	27.0	14.0	7.0		
	Veff [m/s]	5.0	2.8	1.9		
	ΔPt [Pa]	22.0	7.8	5.0		
300	X [m]	3.4	2.6	2.1	1.7	
	NR [dB(A)]	41.0	23.0	13.0	8.0	
	Veff [m/s]	7.5	4.1	2.7	1.9	
	ΔPt [Pa]	50.0	15.0	7.2	4.3	
400	X [m]		3.4	2.7	2.3	1.9
	NR [dB(A)]		33.0	20.0	10.0	7.0
	Veff [m/s]		5.7	3.6	2.5	2.4
	ΔPt [Pa]		28.0	12.0	5.5	3.2
500	X [m]		4.3	3.5	2.8	2.0
	NR [dB(A)]		41.0	27.0	15.0	10.0
	Veff [m/s]		7.0	4.5	3.1	2.8
	ΔPt [Pa]		45.0	18.0	8.0	4.8
600	X [m]			4.1	3.3	2.8
	NR [dB(A)]			34.0	22.0	20.0
	Veff [m/s]			5.5	3.7	3.5
	ΔPt [Pa]			26.0	14.0	7.0
800	X [m]			5.5	4.6	3.5
	NR [dB(A)]			45.0	32.0	30.0
	Veff [m/s]			7.5	5.0	4.8
	ΔPt [Pa]			50.0	22.0	12.0
1000	X [m]				5.7	4.5
	NR [dB(A)]				40.0	37.0
	Veff [m/s]				6.2	6.0
	ΔPt [Pa]				35.0	20.0
1200	X [m]				6.7	5.4
	NR [dB(A)]				46.0	40.0
	Veff [m/s]				7.5	7.0
	ΔPt [Pa]				50.0	28.0
1400	X [m]					7.1
	NR [dB(A)]					50.0
	Veff [m/s]					10.2
	ΔPt [Pa]					39.2
1600	X [m]					7.8
	NR [dB(A)]					57.0
	Veff [m/s]					11.6
	ΔPt [Pa]					50.3

Legendă

Ak [m²] - Suprafața liberă

X[m] - Lungimea jetului de aer la viteza 0.25m/s

NR [db(A)] - Nivel de zgomot fără atenuarea camerei

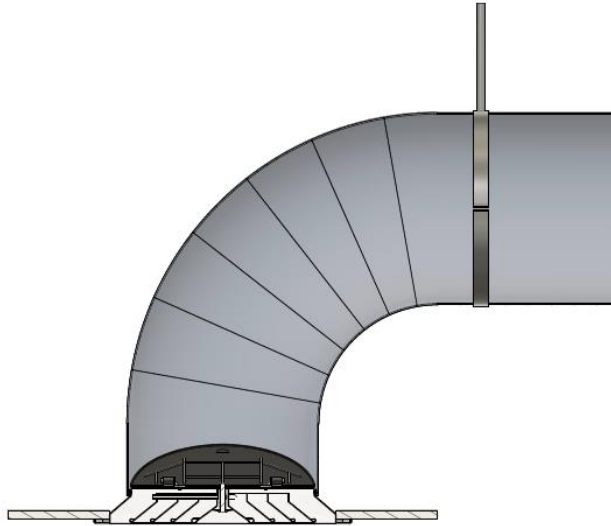
Veff[m/s] - Viteza aerului în anemostat

ΔPt [Pa] - Pierderea de presiune

Instalare

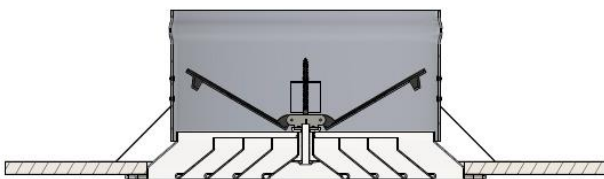
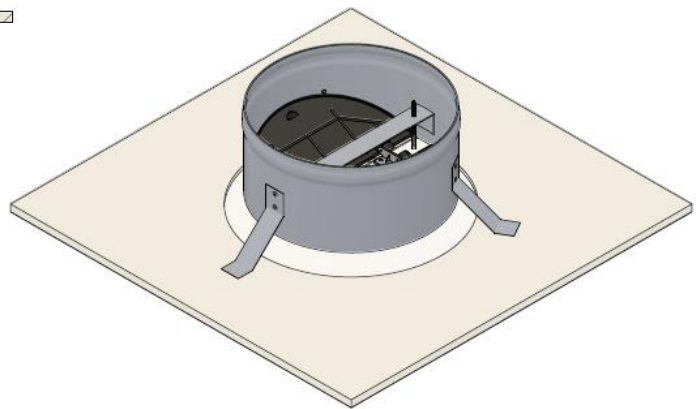
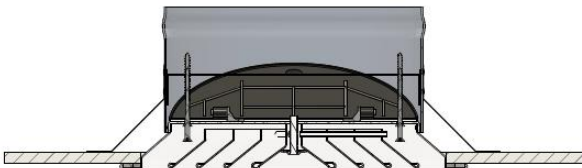
Anemostatul se montează în plafon fals, la capăt de tubulatură sau suspendat.

Instalare în tub rigid

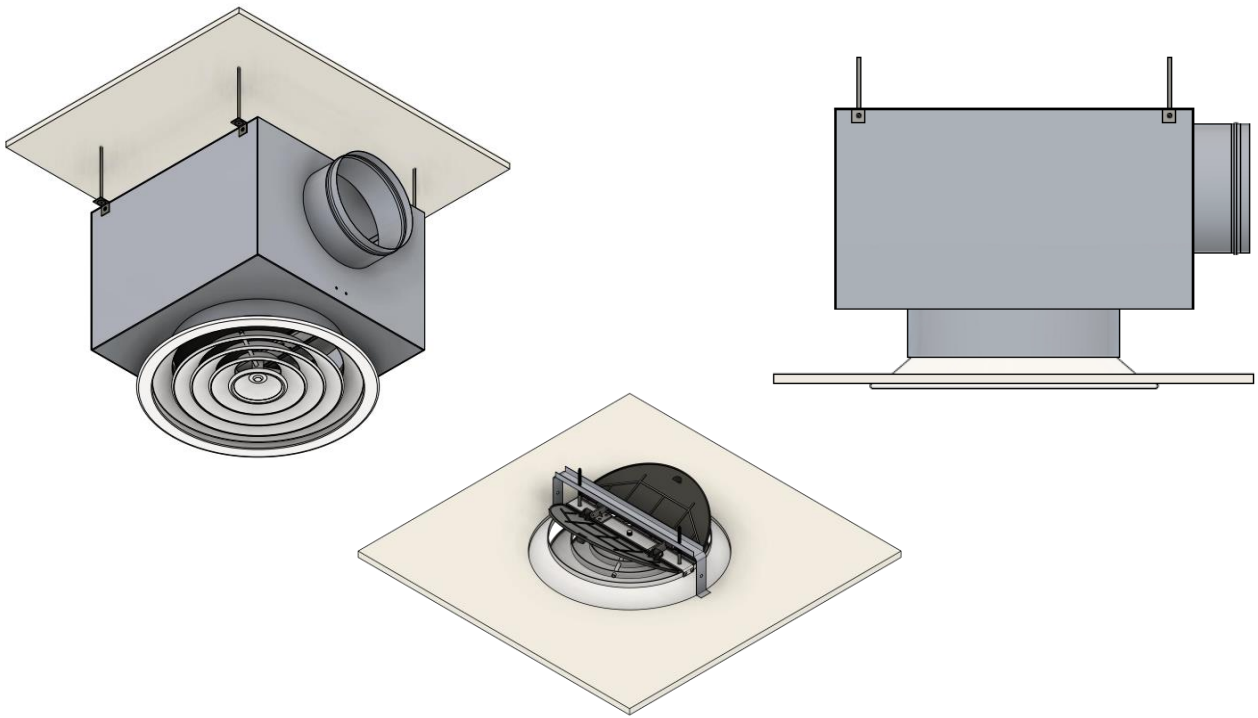


Instalare în tub flexibil

Pentru instalare în tubulatură flexibilă este recomandată utilizarea unei conexiuni (CR) între anemostatul circular și tubulatură. Elementul de conexiune se comandă separat.



Suspendat în plafon



Cod comandă

Exemplu lansare comandă

Model	Dimensiuni	Accesorii	Finisaj
RCD	$\varnothing 150 \dots \varnothing 350 \text{ mm}$		
AIZ - Adaptor izolat			
AN - Adaptor neizolat			
CR - Conexiune tubulatura			
RAL 9016			
RAL.. - Alte culori la cerere			