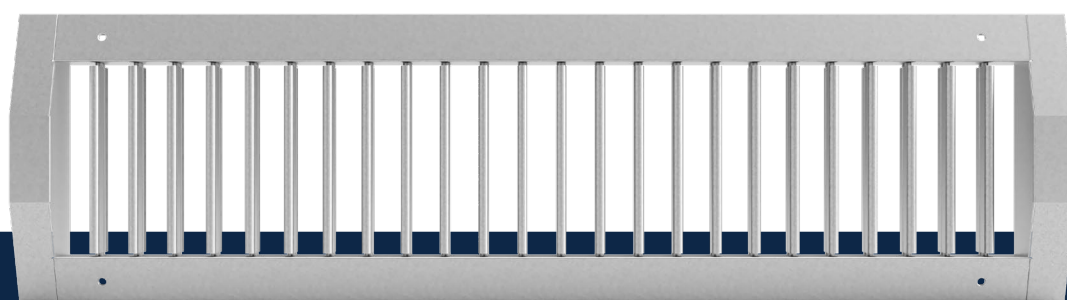


Air through perfection

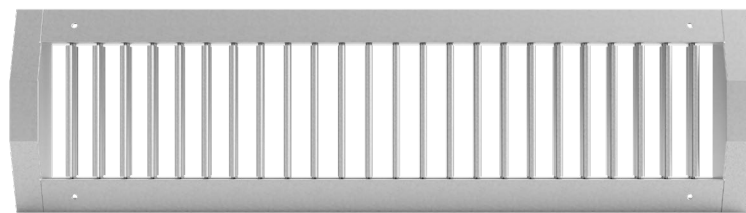
# Grilă refulare pentru tubulatură circulară

## RA-1



**ACP**  
Grile

## Grilă refulare pentru tubulatură circulară RA-1



### Descriere

RA-1 este o grilă rectangulară, din oțel galvanizat, cu un rând de lamele ajustabile.

Grila este recomandată pentru montaj longitudinal pe tubulatură circulară rigidă.

Se utilizează pentru introducere și evacuare aer în sistemele de ventilație și climatizare.

### Specificații tehnice

#### Caracteristici

Grila este prevăzută cu un rând de lamele reglabile individual care permit direcționarea jetului de aer.

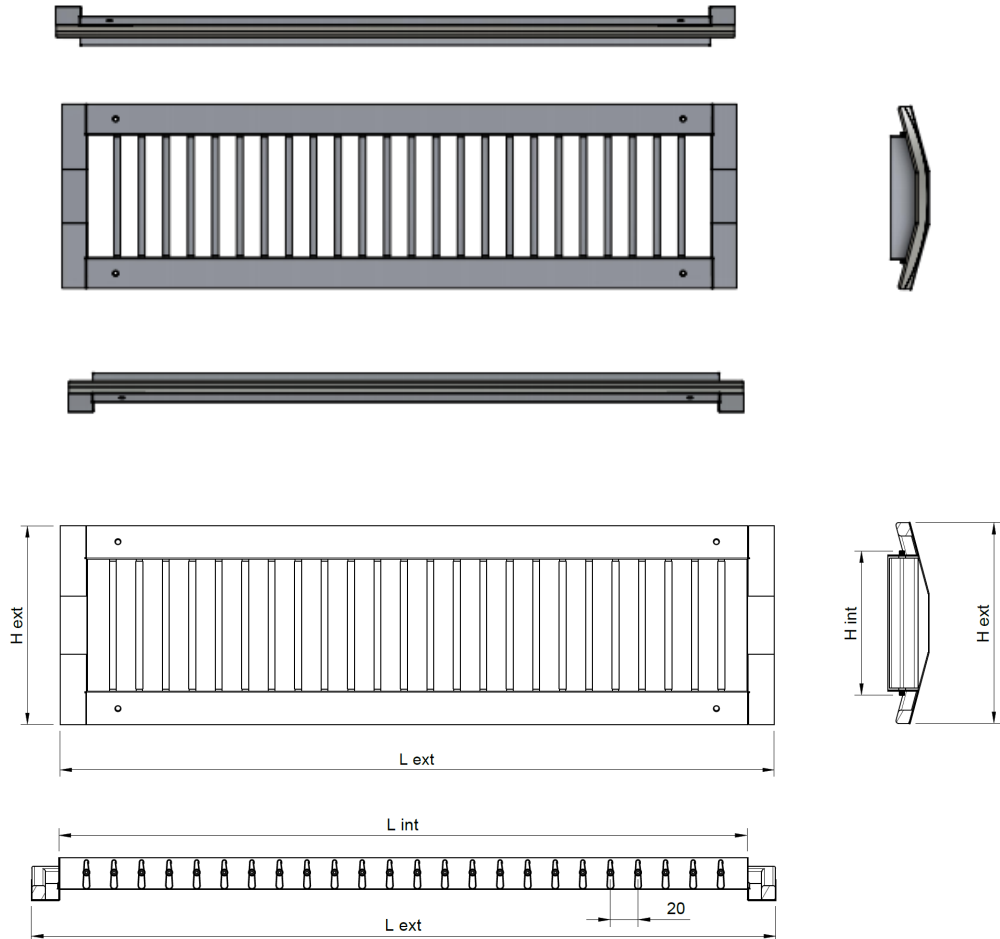
Lamelele sunt paralele cu înălțimea iar ajustarea lor este facilă.

Produsul se livrează cu garnitură etanșare poziționată pe ramă, găuri zencuite și șuruburi fixare.

## Material

Grila este confecționată din oțel galvanizat cu finisaj natural galvanizat (nevopsit).

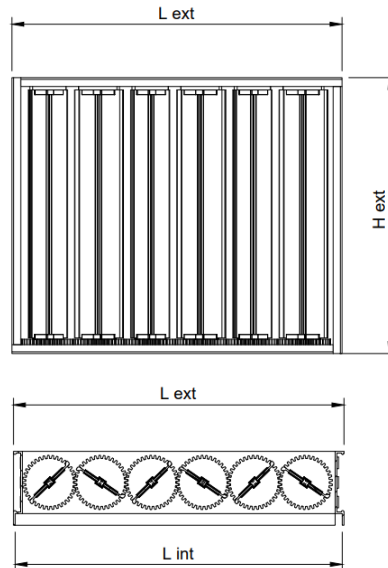
## Schiță tehnică



RA-1	L x H int	L x H ext	Dimensiune tubulatura [mm]	
			minim	maxim
325 x 75	308 x 60	348 x 105	160	400
425 x 75	408 x 60	448 x 105	160	400
525 x 75	508 x 60	548 x 105	160	400
625 x 75	608 x 60	648 x 105	160	400
825 x 75	808 x 60	848 x 105	160	400
325 x 125	308 x 110	348 x 155	250	900
425 x 125	408 x 110	448 x 155	250	900
525 x 125	508 x 110	548 x 155	250	900
625 x 125	608 x 110	648 x 155	250	900
825 x 125	808 x 110	848 x 155	250	900
325 x 225	308 x 210	348 x 255	500	1400
425 x 225	408 x 210	448 x 255	500	1400
525 x 225	508 x 210	548 x 255	500	1400
625 x 225	608 x 210	648 x 255	500	1400
825 x 225	808 x 210	848 x 255	500	1400

## Accesorii

### Registru de reglaj (OBD)



Registru de reglaj este prevăzut cu lamele opozabile și roți dințate, se montează pe racordul grilei.

## Parametri funcionali

Debit (m <sup>3</sup> /h)	LxH Ak [m <sup>2</sup> ]	425 x 75	525 x 75	625 x 75	425 x 125	525 x 125	625 x 125	425 x 225	525 x 225	625 x 225	825 x 225
		0.012	0.016	0.018	0.025	0.031	0.036	0.049	0.061	0.073	0.097
200	X [m]	5.0	4.6								
	NR [dB(A)]	24.0	20.0								
	Veff (m/s)	4.63	3.47								
	ΔPt [pa]	13.0	8.0								
250	X [m]	6.4	5.6	5.3							
	NR [dB(A)]	29.0	25.0	22.0							
	Veff (m/s)	5.79	4.34	3.86							
	ΔPt [pa]	19.0	12.0	9.0							
300	X [m]	7.6	7.0	6.3	5.5						
	NR [dB(A)]	33.0	29.0	26.0	21.0						
	Veff (m/s)	6.94	5.21	4.63	3.33						
	ΔPt [pa]	27.0	18.0	13.0	7.0						
350	X [m]	9.0	8.0	7.4	6.5	5.8					
	NR [dB(A)]	37.0	33.0	30.0	24.0	20.0					
	Veff (m/s)	8.1	6.1	5.4	3.9	3.1					
	ΔPt [pa]	37.0	24.0	17.0	10.0	6.0					
400	X [m]	10.2	9.3	8.4	7.3	6.6	6.0				
	NR [dB(A)]	40.0	36.0	33.0	28.0	23.0	20.0				
	Veff (m/s)	9.3	6.9	6.2	4.4	3.6	3.1				
	ΔPt [pa]	47.0	32.0	24.0	13.0	8.0	6.0				
450	X [m]	11.5	10.0	9.5	8.3	7.4	6.8				
	NR [dB(A)]	43.0	39.0	36.0	31.0	27.0	23.0				
	Veff (m/s)	10.4	7.8	6.9	5.0	4.0	3.5				
	ΔPt [pa]	61.0	40.0	30.0	17.0	11.0	8.0				
500	X [m]		11.5	10.5	9.2	8.2	7.6	6.6			
	NR [dB(A)]		42.0	38.0	33.0	29.0	25.0	20.0			
	Veff (m/s)		8.7	7.7	5.6	4.5	3.9	2.8			
	ΔPt [pa]		50.0	35.0	20.0	13.0	9.0	5.0			
600	X [m]			12.6	11.0	10.0	9.1	7.9	7.1		
	NR [dB(A)]			43.0	38.0	33.0	30.0	24.0	20.0		
	Veff (m/s)			9.3	6.7	5.4	4.6	3.4	2.7		
	ΔPt [pa]			51.0	29.0	19.0	13.0	9.0	5.0		
700	X [m]				12.9	11.5	10.6	9.2	8.2	7.5	
	NR [dB(A)]				41.0	37.0	34.0	28.0	24.0	20.0	
	Veff (m/s)				7.8	6.3	5.4	4.0	3.2	2.7	
	ΔPt [pa]				40.0	26.0	18.0	10.0	7.0	5.0	
800	X [m]				14.7	13.2	12.1	10.5	9.4	8.6	
	NR [dB(A)]				45.0	40.0	37.0	31.0	27.0	24.0	
	Veff (m/s)				8.9	7.2	6.2	4.5	3.6	3.0	
	ΔPt [pa]				52.0	34.0	24.0	14.0	9.0	6.0	
900	X [m]					14.8	13.5	11.8	10.6	9.7	8.4
	NR [dB(A)]					43.0	40.0	34.0	30.0	26.0	21.0
	Veff (m/s)					8.1	6.9	5.1	4.1	3.4	2.6
	ΔPt [pa]					43.0	30.0	17.0	11.0	8.0	3.0
1000	X [m]						15.1	13.2	11.8	10.8	9.3
	NR [dB(A)]						43.0	38.0	34.0	29.0	23.0
	Veff (m/s)						7.7	5.7	4.6	3.8	2.9
	ΔPt [pa]						38.0	22.0	14.0	10.0	5.0
1200	X [m]							15.7	14.0	12.9	11.2
	NR [dB(A)]							41.0	37.0	33.0	28.0
	Veff (m/s)							6.8	5.5	4.6	3.4
	ΔPt [pa]							32.0	20.0	14.0	8.0
1400	X [m]								18.4	16.5	15.1
	NR [dB(A)]								45.0	41.0	37.0
	Veff (m/s)								7.9	6.4	5.3
	ΔPt [pa]								43.0	27.0	19.0
1600	X [m]									18.8	17.2
	NR [dB(A)]									44.0	40.0
	Veff (m/s)									7.3	6.1
	ΔPt [pa]									35.0	24.0
1800	X [m]										19.4
	NR [dB(A)]										43.0
	Veff (m/s)										6.8
	ΔPt [pa]										31.0
2000	X [m]										
	NR [dB(A)]										
	Veff (m/s)										
	ΔPt [pa]										

### Legendă

Ak [m<sup>2</sup>] – Suprafața liberă

X [m] – Lungimea jetului de aer la viteza 0.25 m/s

NR [dB(A)] - Nivelul de zgomot fără atenuarea camerei

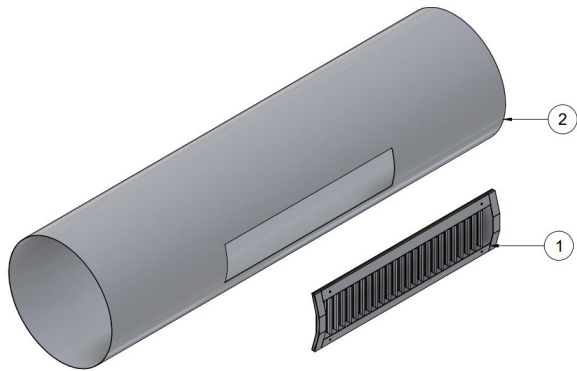
Veff [m/s] - Viteza aerului în grilă

ΔPt [Pa] - Pierderea de presiune

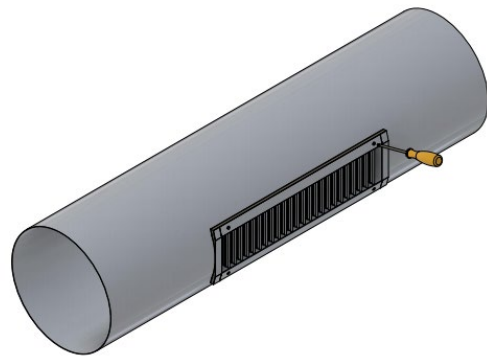
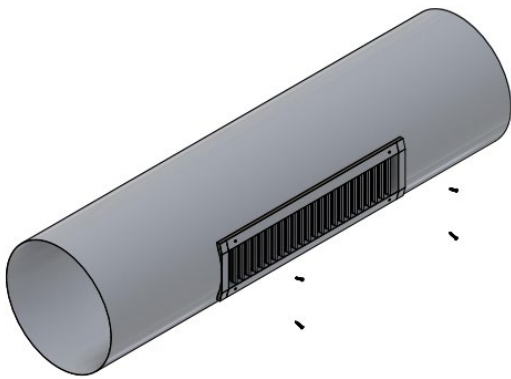
## Instalare

Instalare longitudinală pe tubulatură circulară rigidă. Fixarea grilei se realizează cu șuruburi.

Instalare pe tubulatură circulară



- 1 - Grilă RA-1
- 2 - Tubulatură circulară rigidă



## Cod comandă

Exemplu lansare comandă

	Model	Dimensiuni	Accesorii
	RA-1		
	La cerere (conform tabel)		
	OBD - Registru de reglaj		