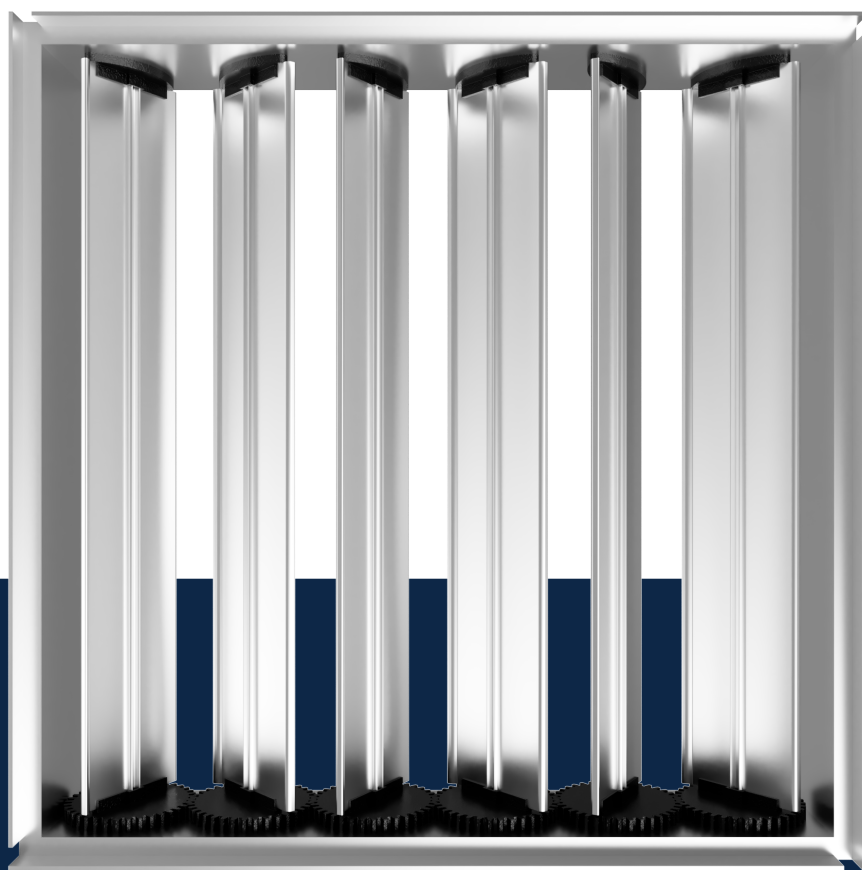


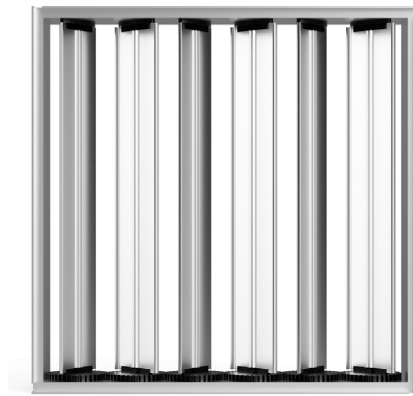
Air through perfection

Registru de reglaj



ACP
Clapete reglaj

Registru de reglaj OBD



Descriere

Registrul de reglaj, din aluminiu, se utilizează pentru reglarea debitului de aer și se montează pe racordul grilei sau difuzorului.

Specificații tehnice

Caracteristici

Registrul este prevăzut cu lamele opozabile și roți dințate.

Aționarea registrului este manuală.

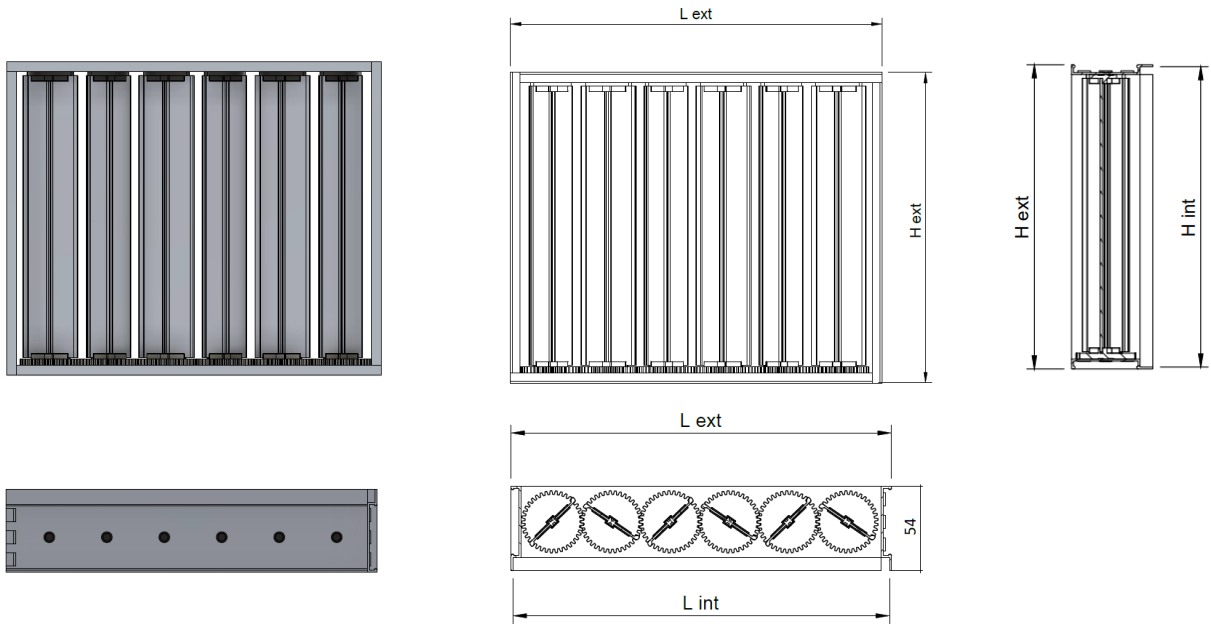
În funcție de dimensiune, registrul se execută dintr-o bucată sau din mai multe bucăți.

Materiale

Rama și lamelele sunt confecționate din aluminiu extrudat cu finisaj natur.

Roti dințate din polipropilenă.

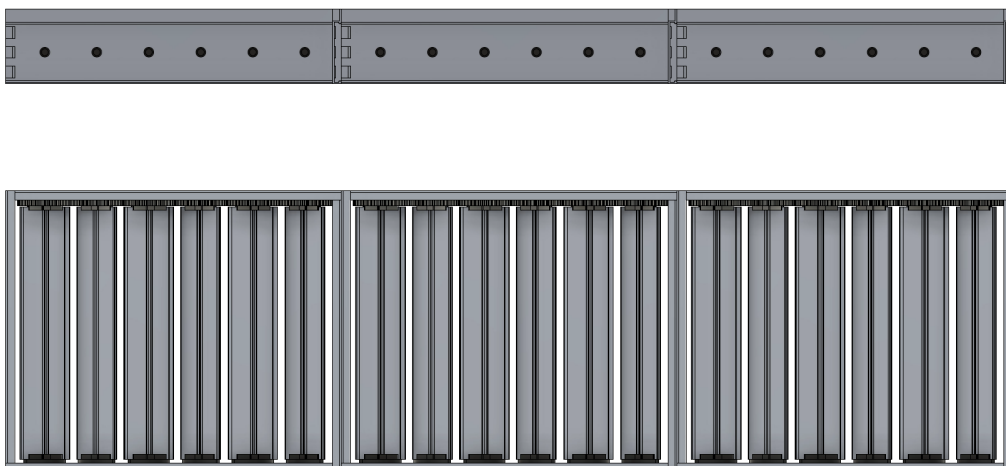
Schiță tehnică



În funcție de dimensiunea solicitată, registrul de reglaj se execută dintr-o bucată sau din mai multe bucăți independente.

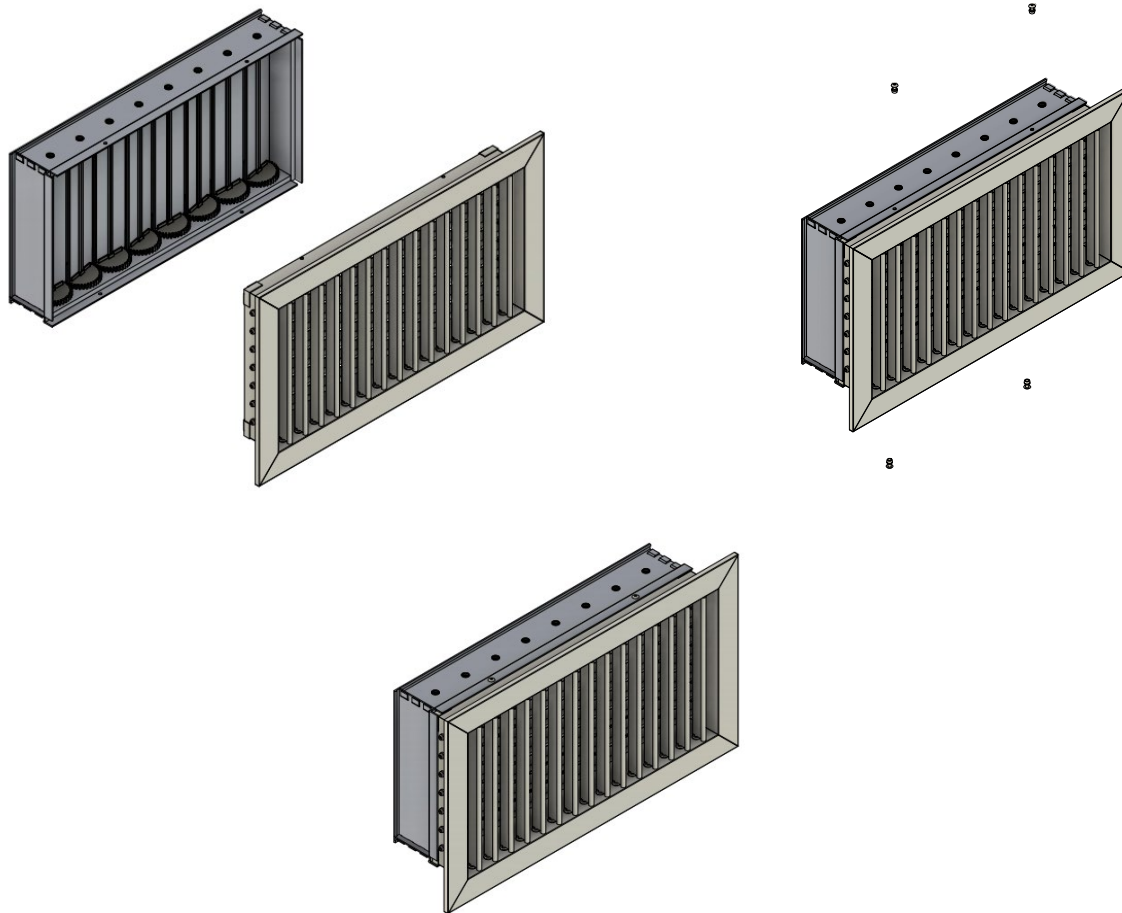
L x H [mm]	Registru de reglaj																			
	100	200	300	400	500	600	700	800	900	1000	1100	1200	1300	1400	1500	1600	1700	1800	1900	2000
85	1	1	1	1	1	1	2	2	2	2	2	2	3	3	3	3	3	4	4	4
100	1	1	1	1	1	1	2	2	2	2	2	2	3	3	3	3	3	4	4	4
150	1	1	1	1	1	1	2	2	2	2	2	2	3	3	3	3	3	4	4	4
200	-	1	1	1	1	1	2	2	2	2	2	2	3	3	3	3	3	4	4	4
300	-	-	1	1	1	1	2	2	2	2	2	2	3	3	3	3	3	4	4	4
400	-	-	-	1	1	1	2	2	2	2	2	2	3	3	3	3	3	3	4	4
500	-	-	-	-	1	2	2	2	2	2	3	3	3	3	3	4	4	4	4	4
600	-	-	-	-	-	2	2	4	4	4	4	4	4	4	4	4	5	5	5	5

Exemplu: OBD-1400x300 mm



Instalare

Montaj cu pop-nituri pe racordul grilei.



Cod comandă

Exemplu lansare comandă

Model	Dimensiuni
OBD	
La cerere	