

Air through perfection

Difuzor turbionar

HELIO



ACP
Arhitecturale

www.acp.ro

Difuzor turbionar HELIO



Descriere

HELIO este un difuzor arhitectural, pătrat, cu jet de aer turbionar, utilizat pentru introducerea sau evacuarea aerului. Difuzorul este recomandat pentru instalații cu debit de aer constant sau variabil și este destinat pentru spații cu înălțimea <4m.

Designul produsului determină un nivel ridicat al ratei de inducție.

Specificații tehnice

Caracteristici

Placa frontală are dimensiunile exterioare 595x595 mm, iar racordul de conectare $\varnothing 470$ mm.

Lamelele difuzorului sunt fixe și dispuse radial la nivelul plăcii frontale.

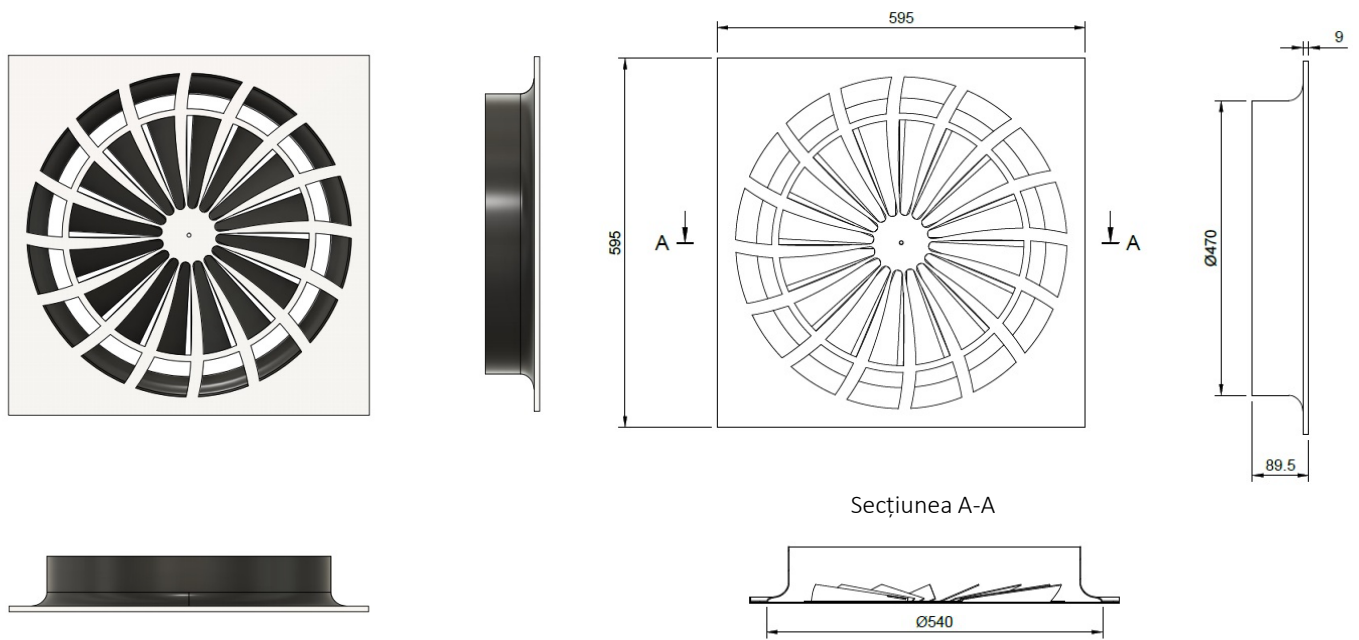
Pentru un aspect uniform al incintelor, difuzorul HELIO se poate utiliza și pentru evacuarea aerului.

Produsul se livrează cu următoarele elemente: traversă montaj (bracket), șurub fixare, capac mascare pentru șurub și garnitură de etanșare.

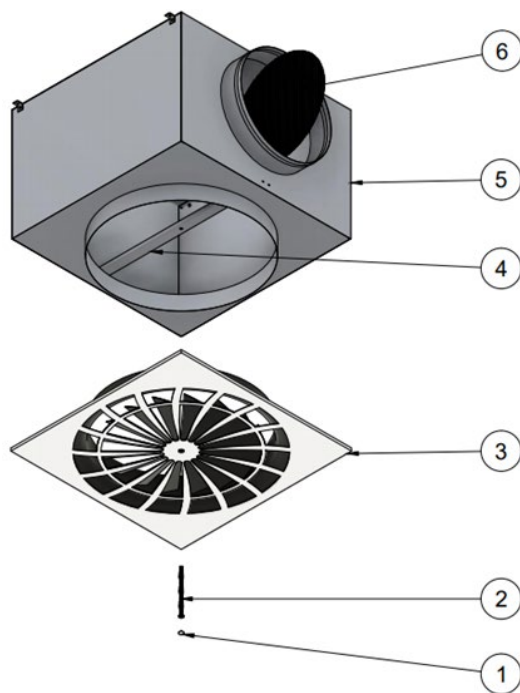
Materiale

Difuzorul este confecționat din tablă de oțel zincat și este vopsit în câmp electrostatic. Placa frontală este vopsită în RAL 9016 alb lucios, lamelele și racordul circular în negru RAL 9005.

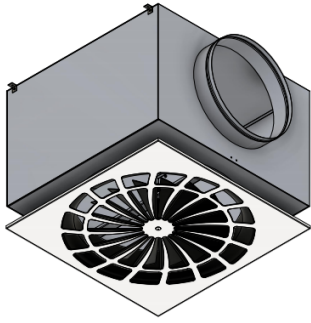
Schiță tehnică



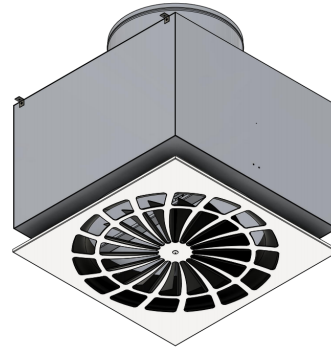
Specificații produs



- 1 - Capac mascare
- 2 - Șurub fixare
- 3 - Difuzor HELIO
- 4 - Bracket (traversă montaj)
- 5 - Plenum (opțional)
- 6 - Clapetă perforată (opțional)



Conectare orizontală



Conectare verticală

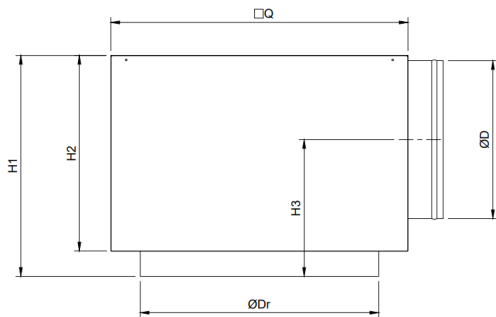
Accesorii

Difuzorul poate fi livrat cu plenum de racordare la tubulatură circulară cu conectare orizontală sau verticală. Plenumul este prevăzut cu elemente suspendare (urechi) și canelură pe racordul de conectare pentru fixarea facilă a tubulaturii.

Opțional pe racordul plenumului se poate monta o clapetă perforată pentru echilibrarea debitului de aer.

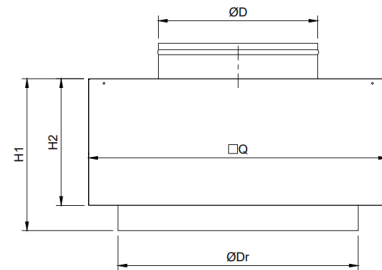
Adaptor (plenum)

Conectare orizontală
(ieșire laterală)



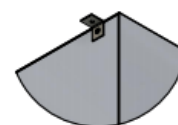
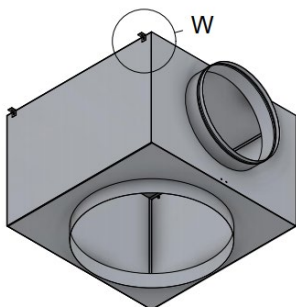
ØD	ØDr	□Q	H1	H2	H3
mm	mm	mm	mm	mm	mm
315	475	590	440	390	267.5

Conectare verticală
(ieșire opusă)



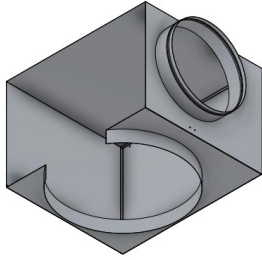
ØD	ØDr	□Q	H1	H2
mm	mm	mm	mm	mm
315	475	590	300	250

Adaptorul este confecționat din tablă zincată Z140 și este echipat cu 4 urechi pentru suspendare.

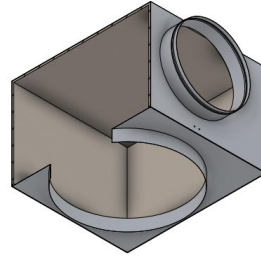


W - Ureche suspendare

La cerere, plenumul se poate izola cu cauciuc elastomeric cu grosimea de 6 mm.

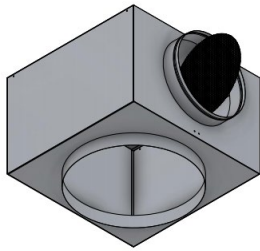


AN - Adaptor neizolat

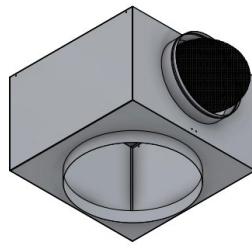


AIZ - Adaptor izolat

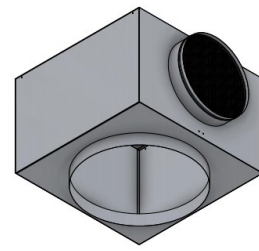
Clapetă perforată



Poziție 0°



Poziție 45°



Poziție 90°

Clapeta se montează pe ștuțul adaptorului și are rolul de echilibrare a debitului de aer.

Parametri funcționali

Introducere aer - conectare orizontală

Dimensiune [mm]	Ak = 0,0635 m ²		Poziția lamelei clapetei					
			0°		45°		90°	
	D [mm]	Debit [m ³ /h]	ΔPt [Pa]	NR [dB(A)]	ΔPt [Pa]	NR [dB(A)]	ΔPt [Pa]	NR [dB(A)]
595 x 595	470	720	14	23	18	24	38	34
		1044	29	34	38	36	80	44
		1368	50	43	65	45	138	53
		1674	75	50	97	53	206	61

Introducere aer - conectare verticală

Dimensiune [mm]	Ak = 0,0635 m ²		Poziția lamelei clapetei					
			0°		45°		90°	
	D [mm]	Debit [m ³ /h]	ΔPt [Pa]	NR [dB(A)]	ΔPt [Pa]	NR [dB(A)]	ΔPt [Pa]	NR [dB(A)]
595 x 595	470	720	9	27	14	30	34	35
		1008	17	36	27	40	66	45
		1278	28	43	43	47	106	53
		1566	41	50	65	54	159	61

Legendă

- Ak [m²] – Suprafața liberă
- NR [dB(A)] - Nivelul de zgomot fără atenuarea camerei
- ΔPt [Pa] - Pierderea de presiune
- D [mm] – Diametrul racordului de conectare

Notă

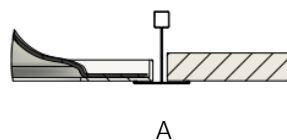
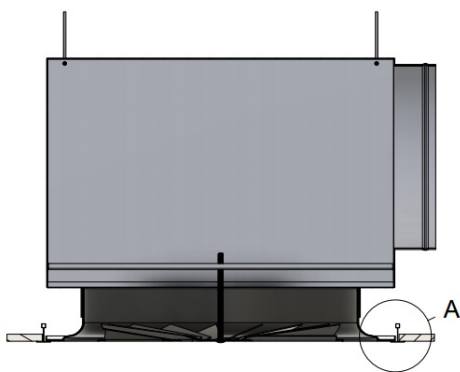
- Poziție lamelă 0° - clapetă deschisă
- Poziție lamelă 45° - clapetă înclinată
- Poziție lamelă 90° - clapetă închisă
- Valorile sunt furnizate pentru un difuzor prevăzut cu plenum, diametrul racordului 315mm

Instalare

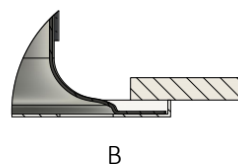
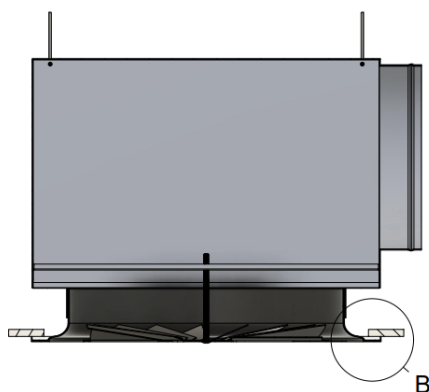
Difuzorul se poate monta în plafon fals casetat 600 x 600 mm, tavan continuu sau suspendat.

Fixarea difuzorului de plenum se realizează prin utilizarea unui șurub central fixat în traversa de montaj poziționată în interiorul adaptorului.

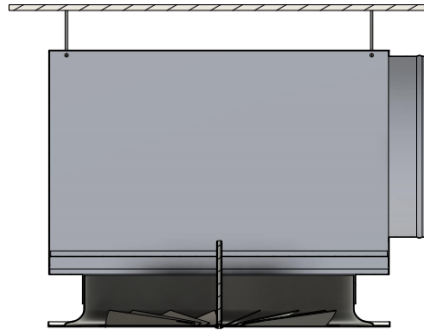
Montaj în plafon fals casetat



Montaj în plafon fals continuu



Suspendat în plafon



Cod comandă

Exemplu lansare comandă

Model	Dimensiuni	Accesorii	Finisaj
HELIO	595 x 595 / D470 mm	AIZ - Adaptor izolat AN - Adaptor neizolat Clapeta perforata (plenum)	Placa frontala RAL 9016 Lamele si racord RAL 9005