

Air through perfection

Grilă gravitațională **NRD**



ACP
Grile

Grilă gravitațională NRD



Descriere

NRD este o grilă gravitațională, din aluminiu, pentru suprapresiune cu lamele mobile normal închise.

Grila este recomandată pentru montaj pe perete sau la capăt de tubulatură rectangulară.

Produsul se poate utiliza pentru introducere sau evacuare aer.

Specificații tehnice

Caracteristici

Grila are lamele mobile paralele cu "L" (lungime) și găuri zencuite pentru montaj.

Sensul de deschidere al lamelelor este spre exteriorul ramei conform imagine.

La cerere lamelele pot fi poziționate în sens invers.

Lamelele grilei se deschid la suprapresiune.

Pentru lungimi > 500 mm, grila este prevăzută cu elemente pentru rigidizare.

Grila conține secțiuni portante din plastic antifrecare și garnitură poziționată pe lungimea lamelelor.

Produsul se livrează cu șuruburi pentru fixare.

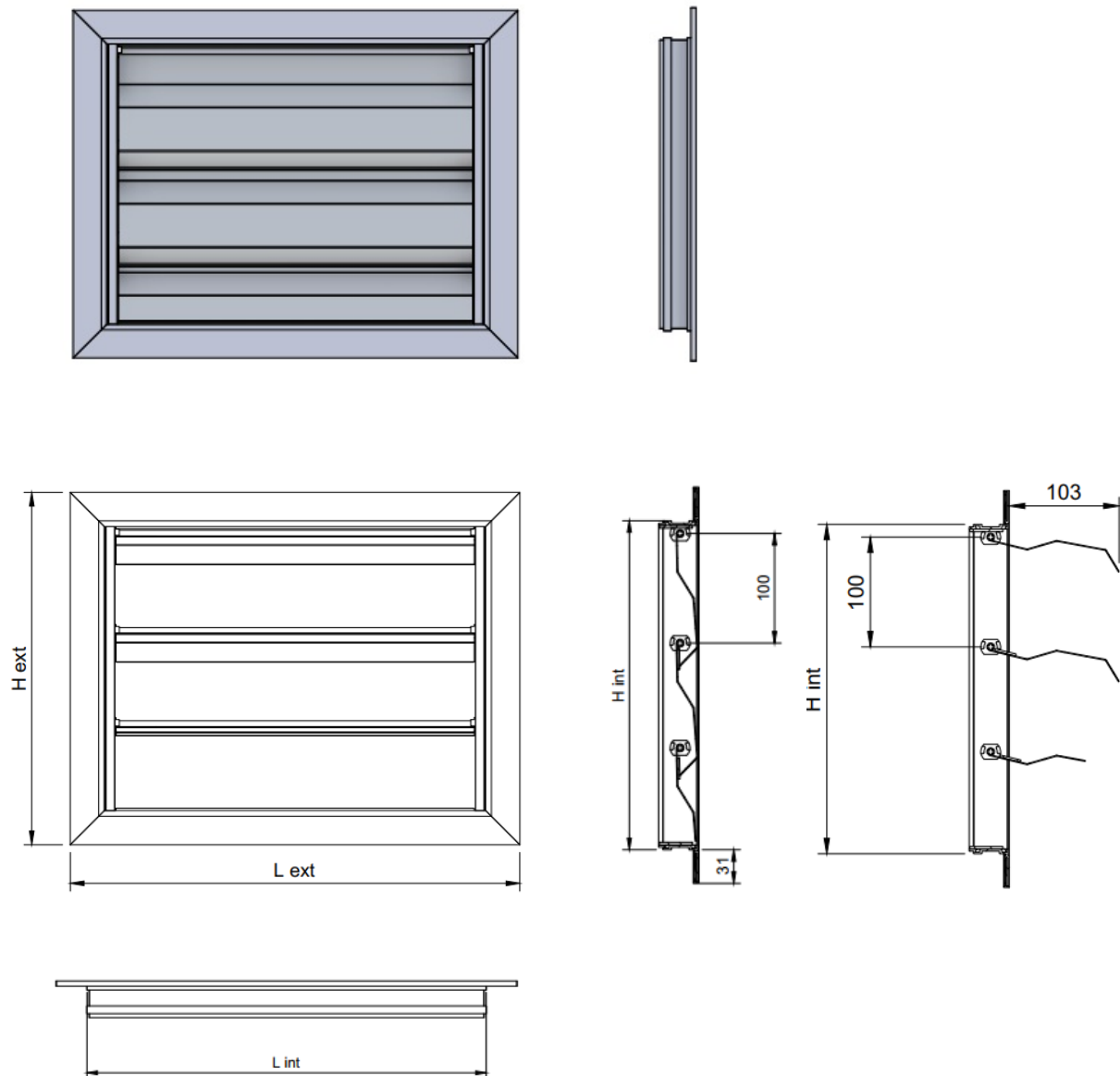
Limite dimensionale: dimensiuni minime 200x200 mm, suprafața maximă construită este 1 mp cu condiția H max = 1 m.

Materiale

Grila este confecționată din profile din aluminiu extrudat. Rama este din aluminiu eloxat și lamelele din aluminiu natur.

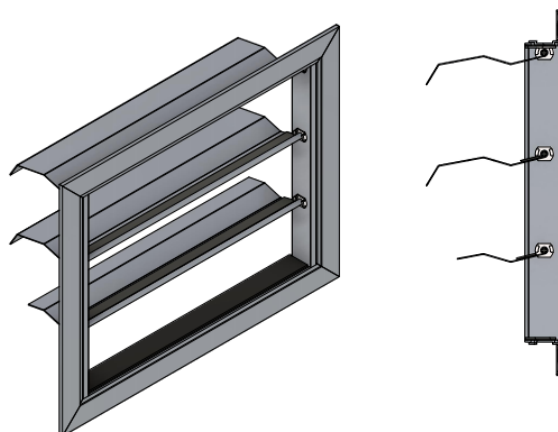
Secțiuni portante din plastic.

Schiță tehnică



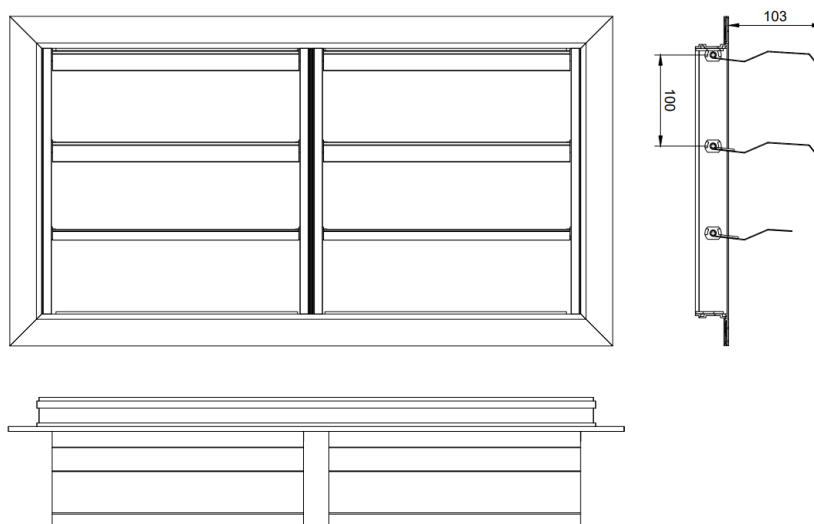
La cerere, lamelele pot fi poziționate în sens invers conform imagine.

NRD-I



Specificații produs

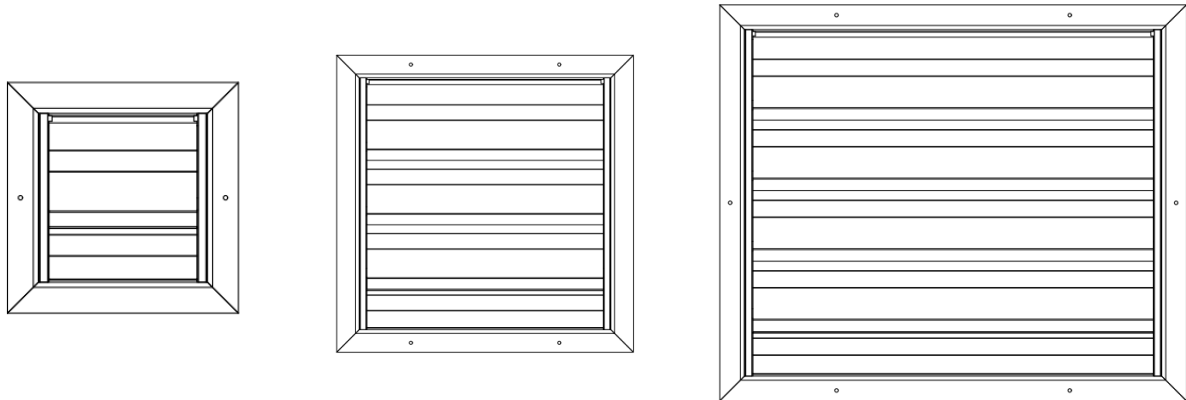
Produsele cu lungimea > 500 mm se vor realiza cu rigidizări.



Grila se execută standard cu găuri zencuite poziționate pe rama produsului. Numărul de găuri și poziția lor se realizează în funcție de dimensiunea produsului, conform imagini și tabel.

L x H [mm]	Număr găuri								
	200	300	400	500	600	700	800	900	1000
200	2	4	4	4	4	4	4	4	4
300	4	4	4	4	4	4	4	4	4
400	4	4	4	4	4	4	4	4	4
500	4	4	4	4	4	4	4	4	4
600	4	4	4	4	4	4	4	4	4
700	4	4	4	4	4	6	6	6	6
800	4	4	4	4	4	6	6	6	6
900	4	4	4	4	4	6	6	6	6
1000	4	4	4	4	4	6	6	6	6

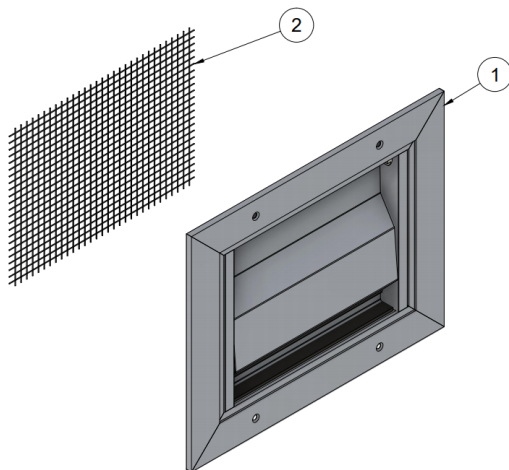
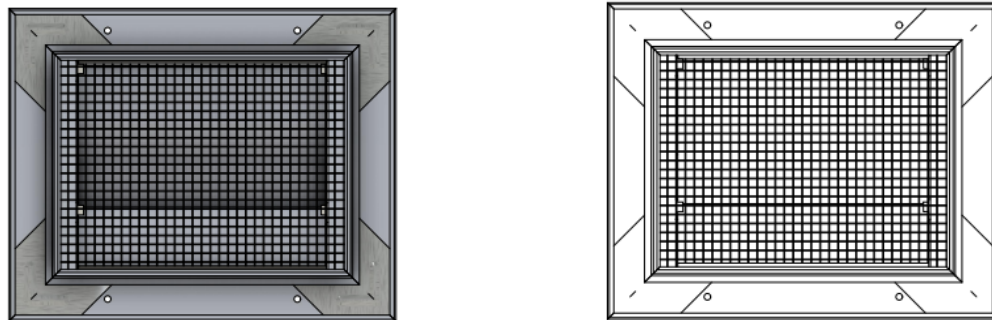
Exemplu poziționare găuri montaj pe rama produsului



Accesorii

Plasa de sarma (PS)

Grila se poate echipa cu plasă de sârmă cu dimensiunea ochiurilor 10x10 mm



- 1 - NRD
- 2 - Plasă de sârmă (opțional)

Parametri funcționali

Ak [m²]									
Inaltime [mm]	Lungime [mm]								
	200	300	400	500	600	700	800	900	1000
200	0.03	0.05	0.07	0.08	0.10	0.12	0.14	0.15	0.17
300	0.05	0.08	0.10	0.13	0.16	0.19	0.21	0.24	0.27
400	0.07	0.10	0.14	0.18	0.22	0.25	0.29	0.33	0.37
500	0.08	0.13	0.18	0.23	0.27	0.32	0.37	0.42	0.46
600	0.10	0.16	0.22	0.27	0.33	0.39	0.45	0.50	0.56
700	0.12	0.19	0.25	0.32	0.39	0.46	0.52	0.59	0.66
800	0.14	0.21	0.29	0.37	0.45	0.52	0.60	0.68	0.76
900	0.15	0.24	0.33	0.42	0.50	0.59	0.68	0.77	0.85
1000	0.17	0.27	0.37	0.46	0.56	0.66	0.76	0.85	0.95

Tabel de selecție în funcție de debit pentru viteza de 3m/s

Debit [m³/h]									
Inaltime [mm]	Lungime [mm]								
	200	300	400	500	600	700	800	900	1000
200	324	540	756	864	1080	1296	1512	1620	1836
300	540	864	1080	1404	1728	2052	2268	2592	2916
400	756	1080	1512	1944	2376	2700	3132	3564	3996
500	864	1404	1944	2484	2916	3456	3996	4536	4968
600	1080	1728	2376	2916	3564	4212	4860	5400	6048
700	1296	2052	2700	3456	4212	4968	5616	6372	7128
800	1512	2268	3132	3996	4860	5616	6480	7344	8208
900	1620	2592	3564	4536	5400	6372	7344	8316	9180
1000	1836	2916	3996	4968	6048	7128	8208	9180	10260

Veff [m/s]	1	2	3	4	5	6	7
ΔPt [Pa]	10	18	25	29	37	48	63

Notă

Viteza optimă de alegere a dimensiunilor nete este între 2 și 4 m/s.

Dimensiunile grilei se determină prin aplicarea formulei $Ak[m^2] = \text{Debit [mc/h]} / 3600[s] / V_{\text{eff}} [m/s]$ și a tabelului de selecție.

Legendă

$Ak [m^2]$ – Suprafața liberă a grilei

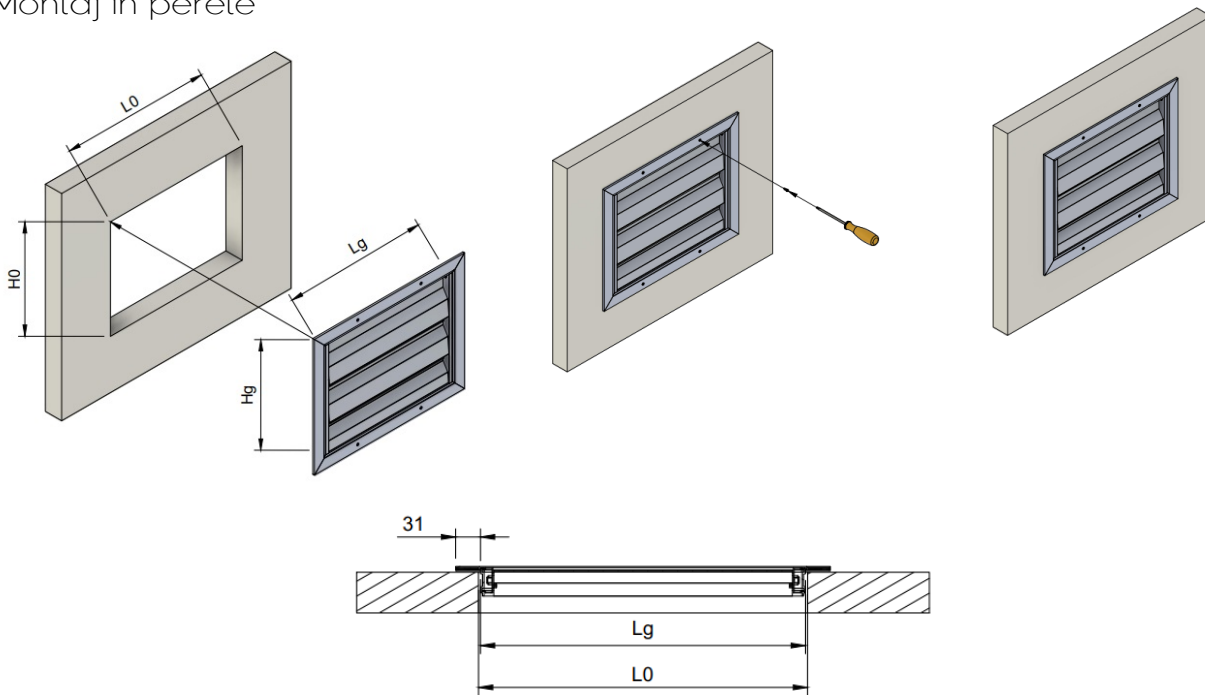
$V_{\text{eff}}[m/s]$ – Viteza efectivă de curgere aer în grilă

$\Delta Pt [Pa]$ - Pierderea de presiune

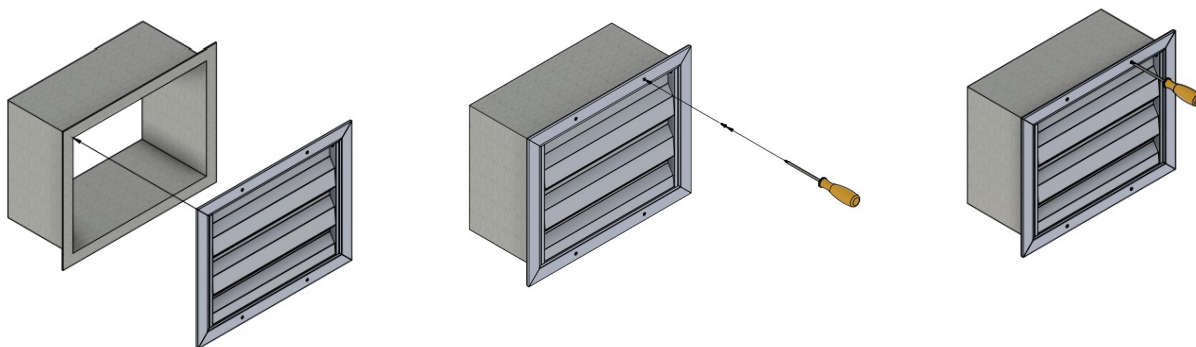
Instalare

Montajul grilei se realizează cu șuruburi.

Montaj în perete



Montaj la capăt de tubulatură rectangulară



Cod comandă

Exemplu lansare comandă

Model	Dimensiuni	Accesorii
NRD		
La cerere		
PS-10 - Plasă sarma		