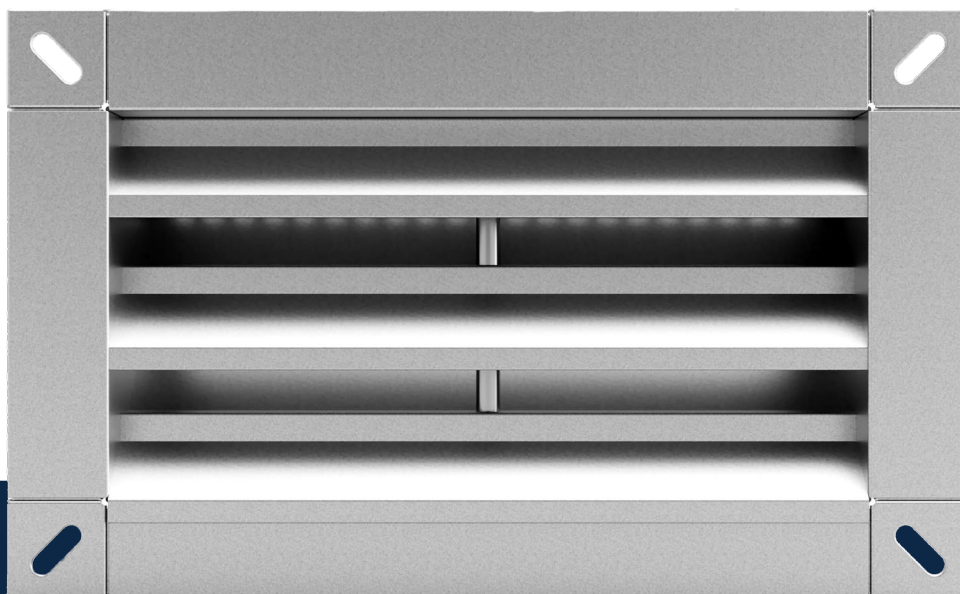


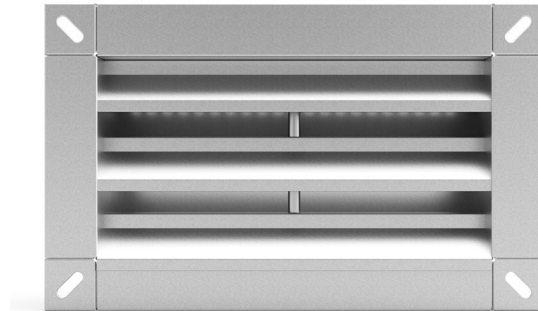
Air through perfection

Grilă exterior WPL-S-T



ACP
Grile desfumare

Grilă exterior WPL-S-T



Descriere

WPL-S-T este o grilă de ventilație rectangulară, utilizată pentru introducerea sau evacuarea aerului.

Grila WPL-S-T este rezistentă la intemperii și este destinată montajului pe pereții exteriori ai clădirilor (fațade).

Specificații tehnice

Caracteristici

Grila este prevăzută cu lamele fixe antiplouă, poziționate la 45°, paralele cu "L" (lungimea).

WPL-S-T are plasă de sârmă din oțel galvanizat cu ochiuri de 10x10 mm.

Produsul se execută standard cu găuri ovale pentru fixare cu șuruburi.

Finisajul standard este oțel zincat natur.

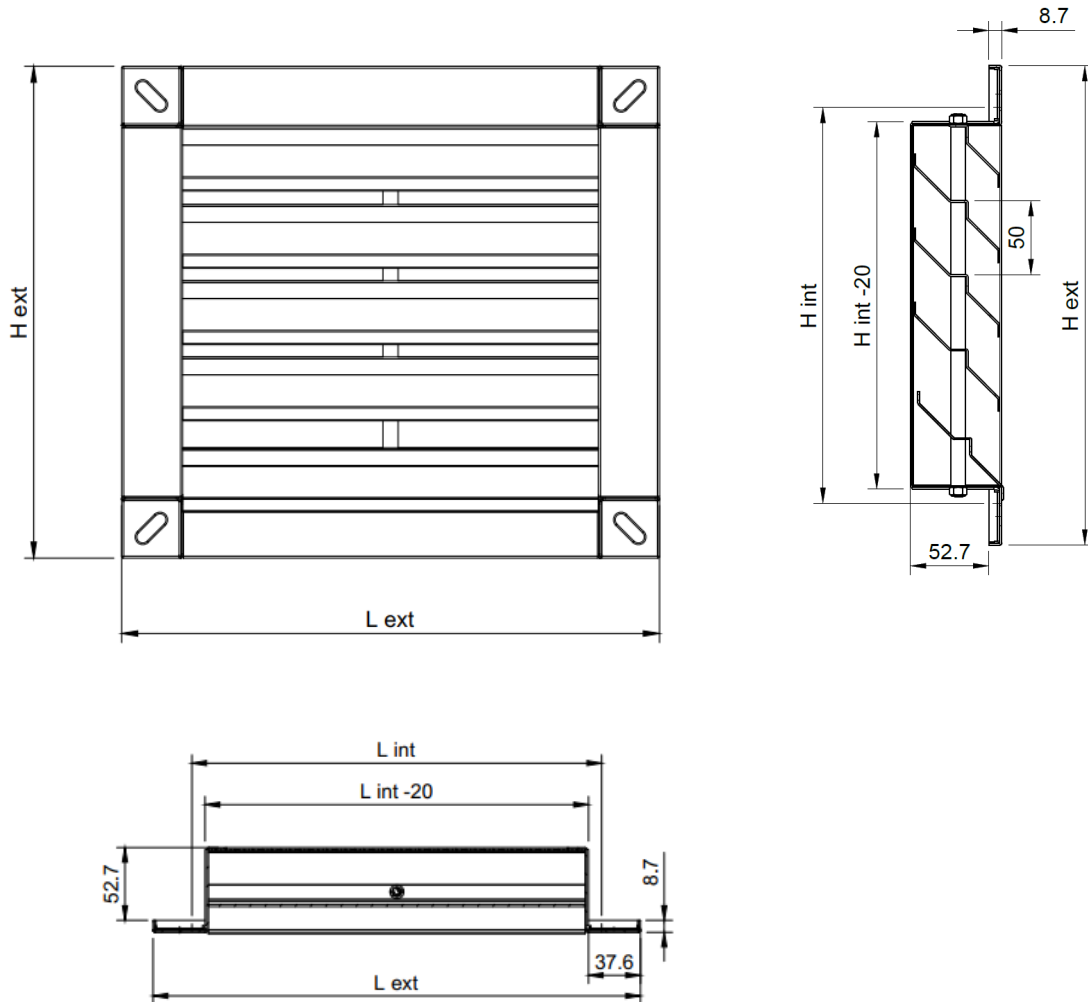
Limite dimensionale: minim 100 x 100 și maxim 2000 x 2000 mm.

Materiale

Grila este confecționată din oțel zincat și se livrează cu finisaj natur.

La cerere produsul poate fi vopsit în câmp electrostatic în orice nuanță din paletarul RAL.

Schiță tehnică



Parametri funcționali

Debit [m ³ /h]	Ak [m ²]	0.01	0.02	0.03	0.04	0.05	0.06	0.08	0.10	0.15	0.20	0.25	0.30	0.40
200	Veff [m/s]	5,6	2,8											
	ΔPt [Pa]	50	8,0											
300	Veff [m/s]		4,2	2,8										
	ΔPt [Pa]		28,0	8,0										
400	Veff [m/s]		5,6	3,9	2,8	2,3								
	ΔPt [Pa]		50,0	26,0	8,0	3,0								
500	Veff [m/s]			4,8	3,6	2,8	2,3							
	ΔPt [Pa]			38,0	20,0	8	3,0							
600	Veff [m/s]			5,8	4,3	3,4	3,0	2,2						
	ΔPt [Pa]			53,0	29,0	18,0	14,0	2						
700	Veff [m/s]				5	4,0	3,4	2,5	2,2					
	ΔPt [Pa]				40	25,0	18,0	7,0	2					
800	Veff [m/s]				5,8	4,7	3,8	2,8	2,4					
	ΔPt [Pa]				53,0	35,0	25	8	4,0					
1000	Veff [m/s]					5,5	4,8	3,5	2,8					
	ΔPt [Pa]					50	38,0	18,0	8,0					
2000	Veff [m/s]								5,8	3,8	2,8	2,4		
	ΔPt [Pa]								53,0	25,0	8,0	4,0		
3000	Veff [m/s]									5,8	4,4	3,5	2,8	2,2
	ΔPt [Pa]									53,0	30	19,0	8,0	2,0
4000	Veff [m/s]										5,6	4,6	3,8	2,8
	ΔPt [Pa]										51,0	32,0	25	8,0
5000	Veff [m/s]											5,5	4,8	3,5
	ΔPt [Pa]											50,0	37,0	18,0

Aria de descărcare Ak [m ²]								
Inaltime [mm]	Lungime [mm]							
	150	200	300	400	500	600	700	800
100	0,001	0,008	0,012	0,017	0,024	0,028	0,040	0,050
150	0,013	0,017	0,025	0,030	0,040	0,050	0,060	0,070
200	0,018	0,020	0,030	0,040	0,060	0,070	0,080	0,090
300	0,027	0,035	0,050	0,070	0,090	0,100	0,120	0,140
400	0,036	0,045	0,070	0,090	0,120	0,140	0,170	0,190
500	0,045	0,060	0,090	0,120	0,150	0,180	0,210	0,240
600	0,050	0,070	0,100	0,130	0,180	0,210	0,250	0,290
700	0,060	0,080	0,110	0,160	0,210	0,250	0,300	0,330
800	0,070	0,090	0,130	0,180	0,240	0,300	0,340	0,400

Notă: Pentru arii de descărcare diferite decât cele înscrise în tabele, valorile vitezei și căderii de presiune se vor obține prin interpolare.

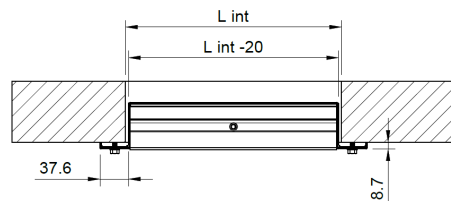
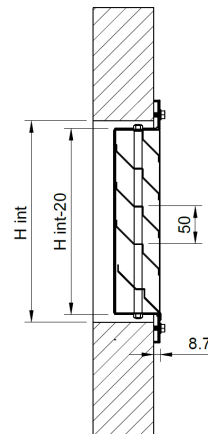
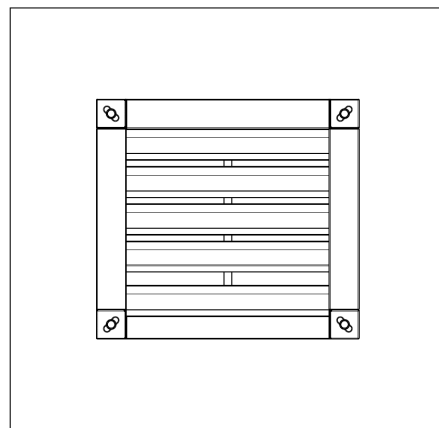
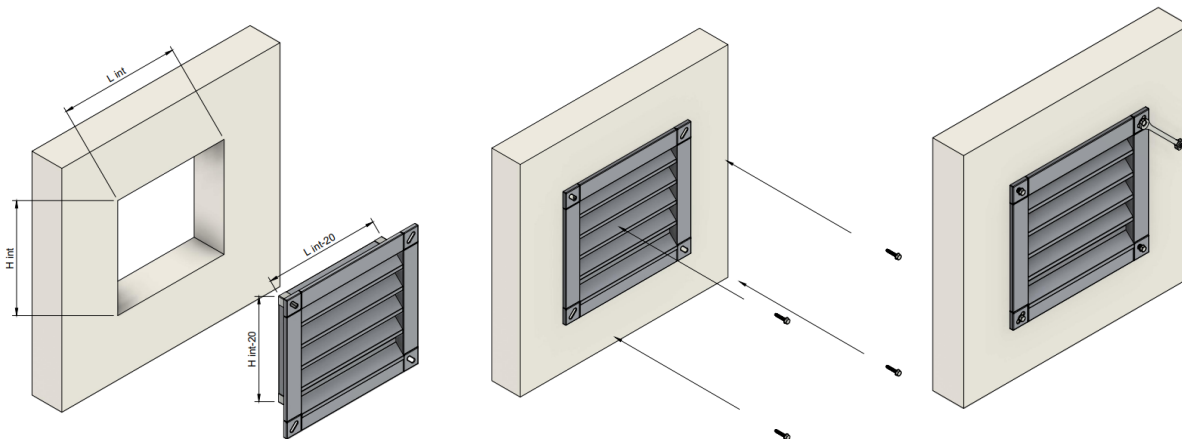
Legendă

Ak [m²] – Suprafața liberă a grilei
 Veff [m/s] – Viteza aerului în grilă
 ΔPt [Pa] – Pierderea de presiune

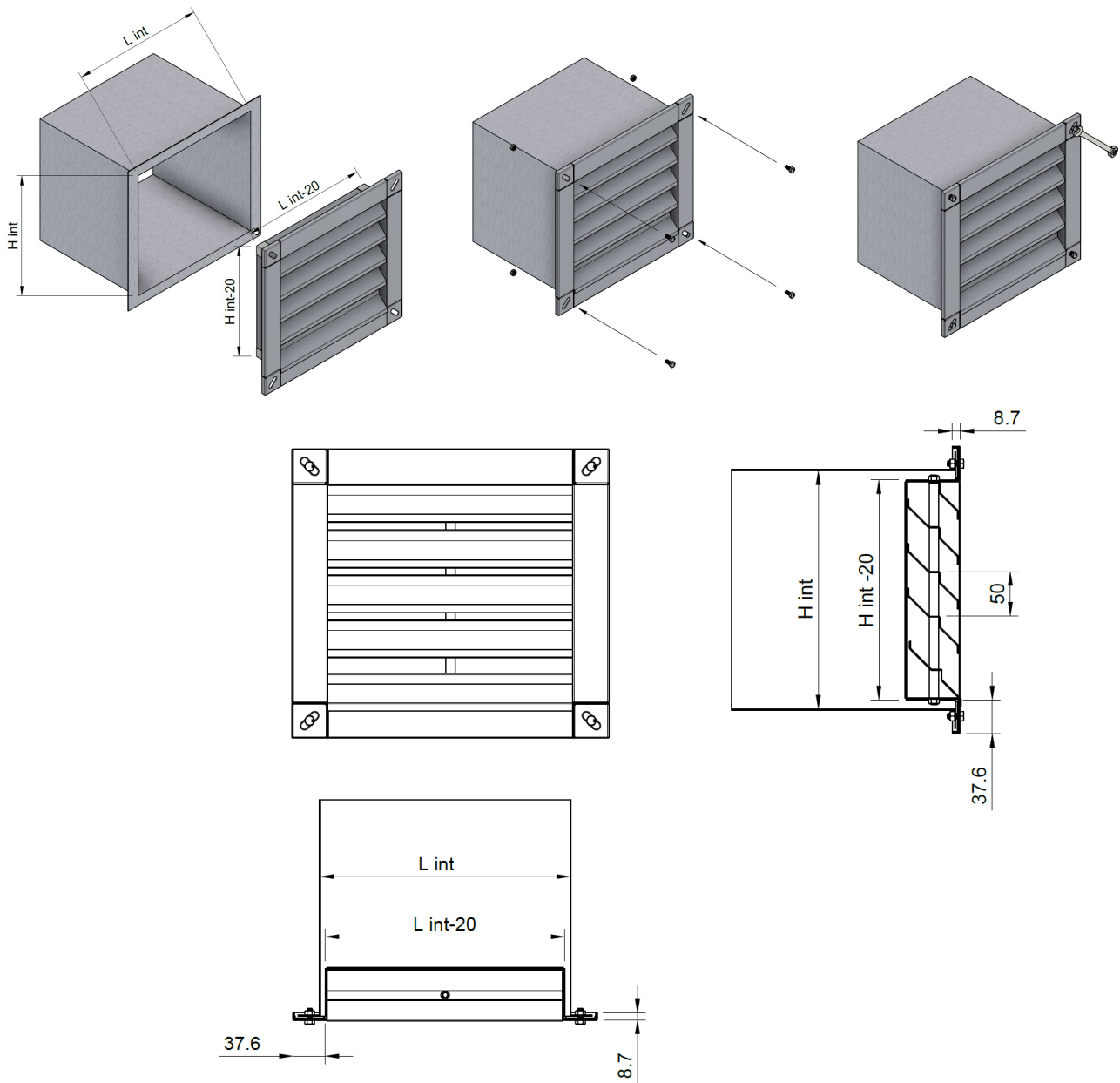
Instalare

Montajul/fixarea grilei se realizează cu ajutorul șuruburilor.

Fixare în perete



Fixare în tubulatură



Cod comandă

Exemplu lansare comandă

Model	Dimensiuni	Finisaj
WPL-S-T		
La cerere		
Natur		
RAL.- Alte culori la cerere		