

Air through perfection

# Grilă de exterior circulară

## WPL-R



**ACP**  
Grile exterior

## Grilă de exterior circulară WPL-R



### Descriere

WPL-R grila de ventilație circulară este utilizată în sistemele de ventilație și climatizare pentru introducerea sau evacuarea aerului.

### Specificații tehnice

#### Caracteristici

Grila este prevăzută cu lamele fixe și plasă de sârmă din oțel galvanizat.

Plasa de sârmă utilizată are ochiuri 2x2 mm.

La instalarea grilei pe pereții exteriori (fațade) este recomandată protejarea produsului împotriva intemperiilor prin acoperirea cu vopsea specială pentru exterior în nuanța fațadei.

Grila se execută cu găuri montaj, la cerere se poate livra fără găuri.

Gamă dimensională: Ø100, Ø125, Ø150, Ø160, Ø200, Ø250, Ø315, Ø400, Ø500.

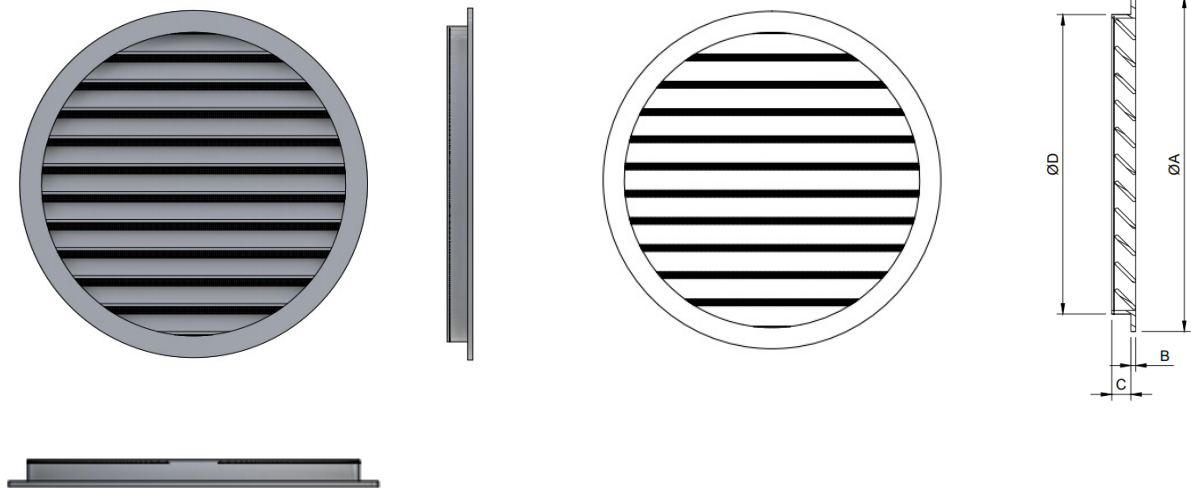
## Materiale

Grila este confecționată din aluminiu cu finisaj natur.

La cerere produsul se poate vopsi în orice nuanță din paletarul RAL.

## Schiță tehnică

| $\varnothing D$ [mm] | $\varnothing A$ [mm] | B [mm] | C [mm] |
|----------------------|----------------------|--------|--------|
| 100                  | 125                  | 5      | 15     |
| 125                  | 150                  | 5      | 15     |
| 150                  | 175                  | 5      | 15     |
| 160                  | 185                  | 5      | 15     |
| 200                  | 225                  | 5      | 15     |
| 250                  | 275                  | 5      | 15     |
| 315                  | 350                  | 7      | 15     |
| 400                  | 430                  | 7      | 50     |
| 500                  | 530                  | 7      | 50     |



## Parametri funcționali

| Debit<br>[m <sup>3</sup> /h] | Diametru<br>[mm]     | 100    | 125    | 150    | 160    | 200    | 250    | 315    | 400    | 500    |
|------------------------------|----------------------|--------|--------|--------|--------|--------|--------|--------|--------|--------|
|                              | Ak [m <sup>2</sup> ] | 0.0044 | 0.0068 | 0.0098 | 0.0120 | 0.0200 | 0.0310 | 0.0470 | 0.0750 | 0.1180 |
| 40                           | NR [dB(A)]           | 12     |        |        |        |        |        |        |        |        |
|                              | ΔPt [Pa]             | 10     |        |        |        |        |        |        |        |        |
| 60                           | NR [dB(A)]           | 23     | 14     |        |        |        |        |        |        |        |
|                              | ΔPt [Pa]             | 22     | 9      |        |        |        |        |        |        |        |
| 100                          | NR [dB(A)]           | 33     | 27     | 21     | 16     |        |        |        |        |        |
|                              | ΔPt [Pa]             | 60     | 25     | 13     | 10     |        |        |        |        |        |
| 150                          | NR [dB(A)]           |        | 37     | 31     | 28     | 14     |        |        |        |        |
|                              | ΔPt [Pa]             |        | 55     | 30     | 23     | 9      |        |        |        |        |
| 200                          | NR [dB(A)]           |        | 44     | 38     | 35     | 28     | 10     |        |        |        |
|                              | ΔPt [Pa]             |        | 105    | 50     | 40     | 17     | 6      |        |        |        |
| 300                          | NR [dB(A)]           |        |        | 50     | 47     | 38     | 31     |        |        |        |
|                              | ΔPt [Pa]             |        |        | 120    | 88     | 35     | 14     |        |        |        |
| 400                          | NR [dB(A)]           |        |        |        | 56     | 46     | 40     | 31     |        |        |
|                              | ΔPt [Pa]             |        |        |        | 159    | 65     | 26     | 11     |        |        |
| 700                          | NR [dB(A)]           |        |        |        |        |        | 61     | 47     |        |        |
|                              | ΔPt [Pa]             |        |        |        |        |        | 75     | 32     |        |        |
| 800                          | NR [dB(A)]           |        |        |        |        |        |        | 50     |        |        |
|                              | ΔPt [Pa]             |        |        |        |        |        |        | 39     |        |        |
| 1000                         | NR [dB(A)]           |        |        |        |        |        |        | 58     | 30     |        |
|                              | ΔPt [Pa]             |        |        |        |        |        |        | 70     | 8      |        |
| 1500                         | NR [dB(A)]           |        |        |        |        |        |        |        | 40     | 33     |
|                              | ΔPt [Pa]             |        |        |        |        |        |        |        | 17     | 6      |
| 2000                         | NR [dB(A)]           |        |        |        |        |        |        |        | 47     | 39     |
|                              | ΔPt [Pa]             |        |        |        |        |        |        |        | 32     | 11     |
| 2500                         | NR [dB(A)]           |        |        |        |        |        |        |        | 52     | 44     |
|                              | ΔPt [Pa]             |        |        |        |        |        |        |        | 48     | 16     |
| 4000                         | NR [dB(A)]           |        |        |        |        |        |        |        | 63     | 55     |
|                              | ΔPt [Pa]             |        |        |        |        |        |        |        | 110    | 37     |
| 6000                         | NR [dB(A)]           |        |        |        |        |        |        |        |        | 70     |
|                              | ΔPt [Pa]             |        |        |        |        |        |        |        |        | 85     |

### Legendă

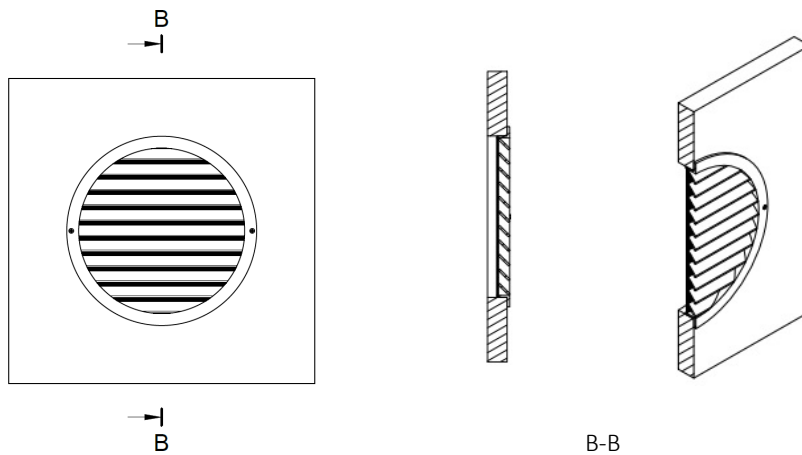
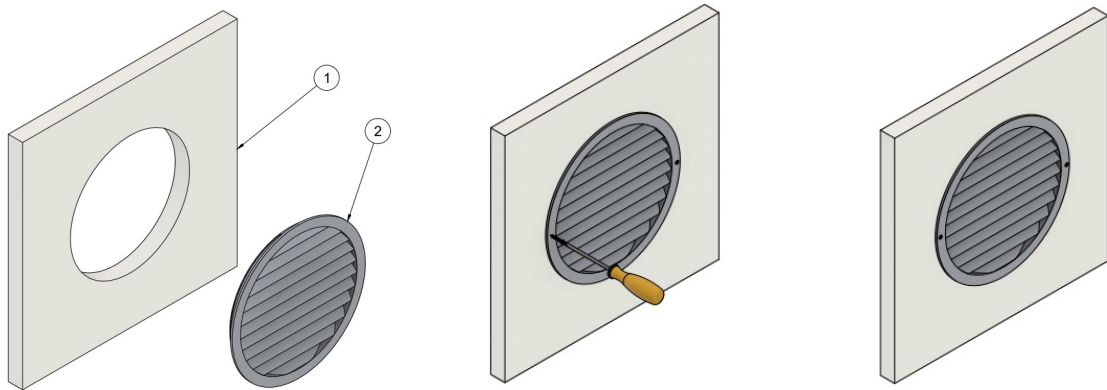
Ak [m<sup>2</sup>] - Suprafața liberă

NR [dB(A)] - Nivelul de zgomot fără atenuarea camerei

ΔPt [Pa] - Pierderea de presiune

## Instalare

Grila nu montează cu ajutorul șuruburilor.



## Cod comandă

Exemplu lansare comandă

| Model                         | Dimensiuni | Finisaj |
|-------------------------------|------------|---------|
| WPL-R                         |            |         |
| Ø100 ... Ø500                 |            |         |
| Aluminiu natur (standard)     |            |         |
| RAL... - Nuante RAL la cerere |            |         |