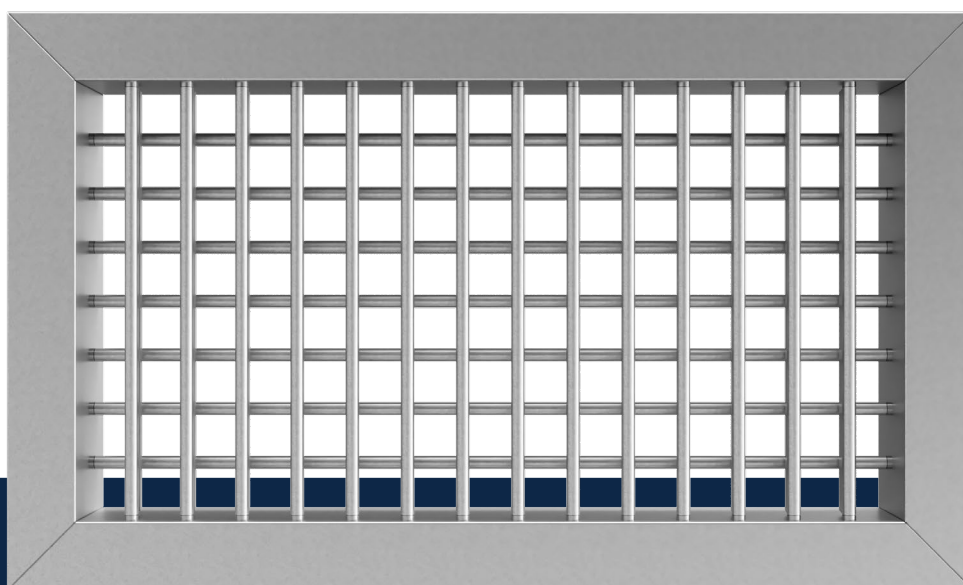


Air through perfection

Grilă dublă deflexie

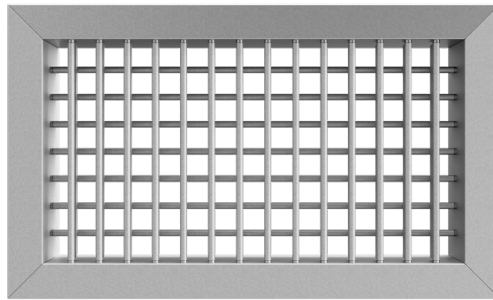
DD-T



ACP
Grile desfumare

Grilă dublă deflexie

DD-T



Descriere

DD-T este o grilă dublă deflexie, din oțel zincat, cu lamele ajustabile individual.

Grila este utilizată pentru introducerea sau evacuarea aerului și este destinată pentru montaj pe tavan, perete sau tubulatură rectangulară.

Specificații tehnice

Caracteristici

Grila este prevăzută cu două rânduri de lamele reglabile individual care permit direcționarea jetului de aer.

Lamelele frontale sunt perpendiculare pe lungime.

Grilele cu dimensiuni > 625 mm sunt construite cu traversă intermediară pentru rigidizare. Produsele cu dimensiuni mari pot avea mai multe traverse.

Grila se execută cu găuri pentru montaj.

Finisajul standard este oțel zincat natur.

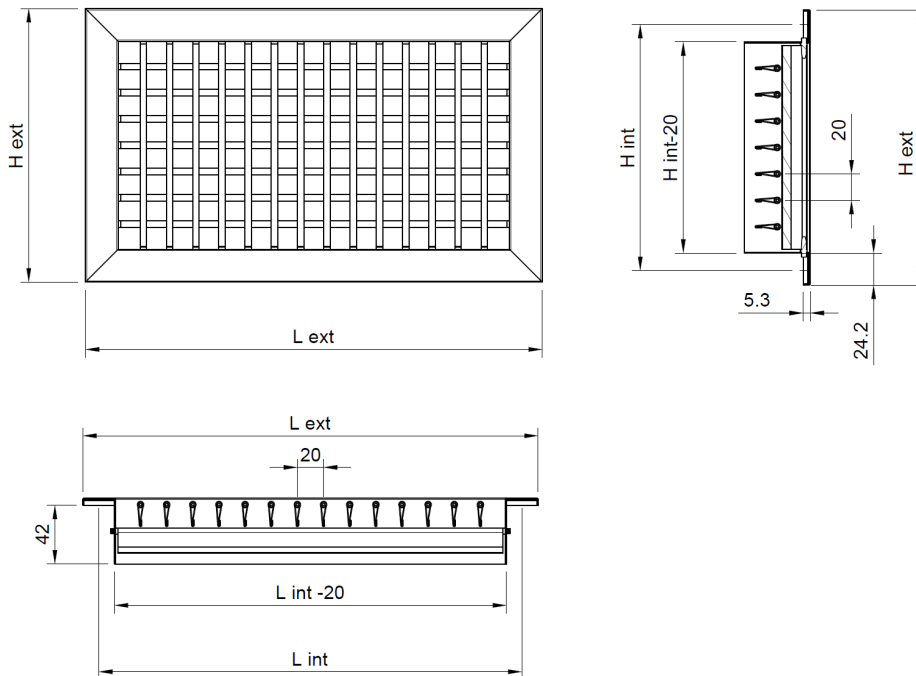
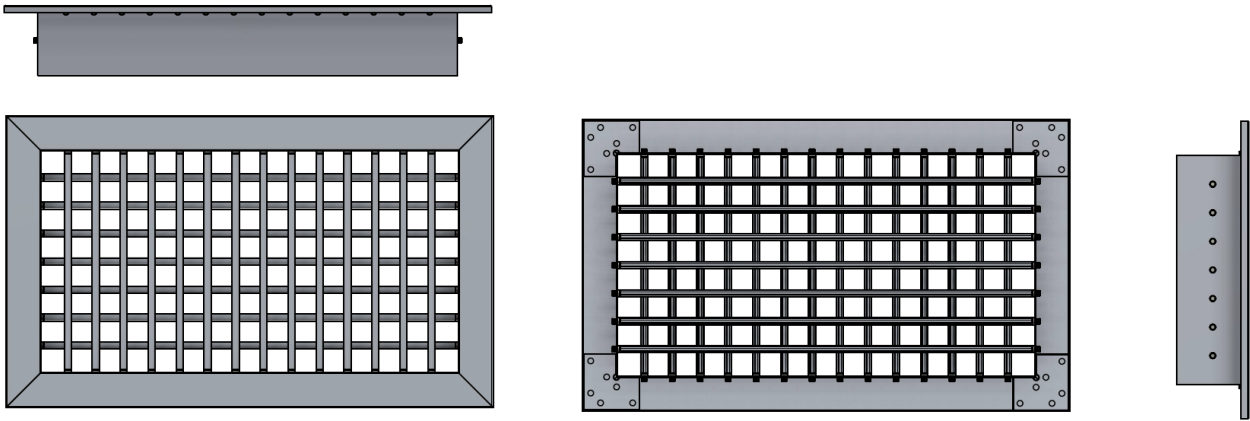
Limite dimensionale: minim 100 x 50 și maxim 1600 x 1600 mm.

Material

Grila este confecționată din oțel zincat și se livrează cu finisaj natur.

La cerere produsul poate fi vopsit în câmp electrostatic în orice nuanță din paletarul RAL.

Schiță tehnică

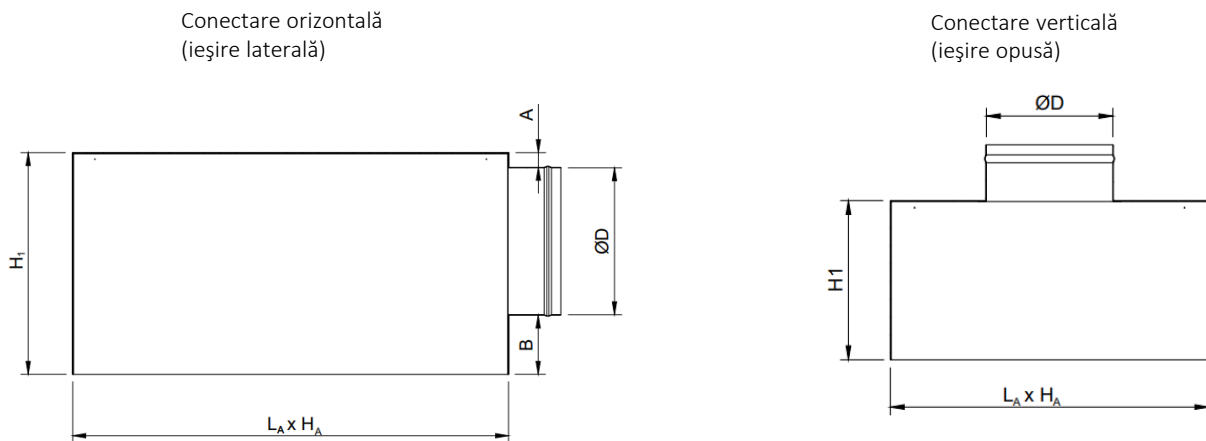


Accesorii

Grila poate fi livrată cu plenum de racordare la tubulatura circulară, cu conectare orizontală sau verticală. Plenumul este prevăzut cu elemente de suspendare (urechi) și canelură pe racordul de conectare, pentru fixarea facilă a tubulaturii flexibile.

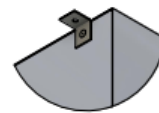
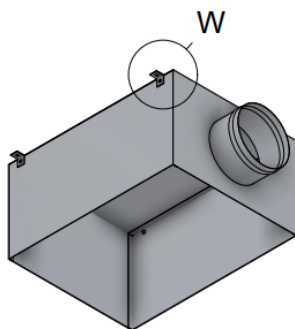
Reglarea debitului de aer se poate realiza prin montarea unui registru de reglaj debit OBD pe racordul grilei.

Adaptor (plenum)



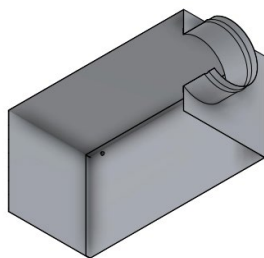
$L_A \times H_A$ – în funcție de $L \times H$ grilă
 A, B, H_1 – în funcție de cerere și $\varnothing D$

Adaptorul este confecționat din tablă zincată Z140 și este echipat cu urechi pentru suspendare.

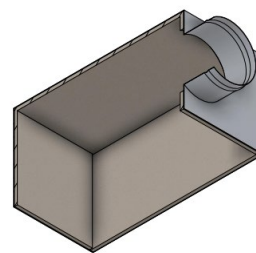


W - Ureche suspendare

La cerere, plenumul se poate izola cu cauciuc elastomeric cu grosimea de 6 mm.

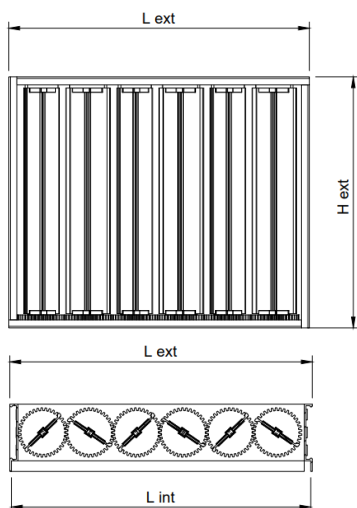


AN - Adaptor neizolat



AIZ - Adaptor izolat

Registru de reglaj (OBD)



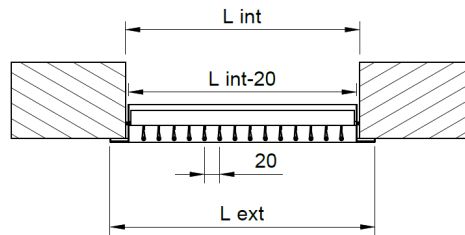
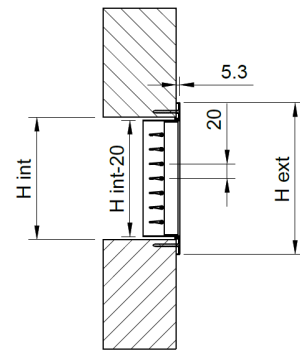
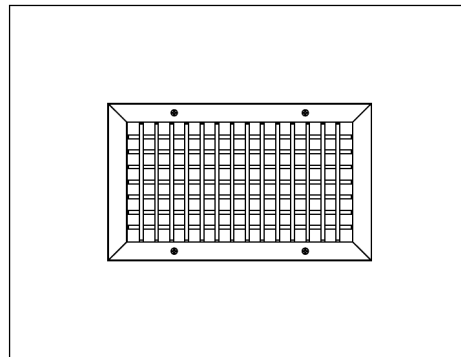
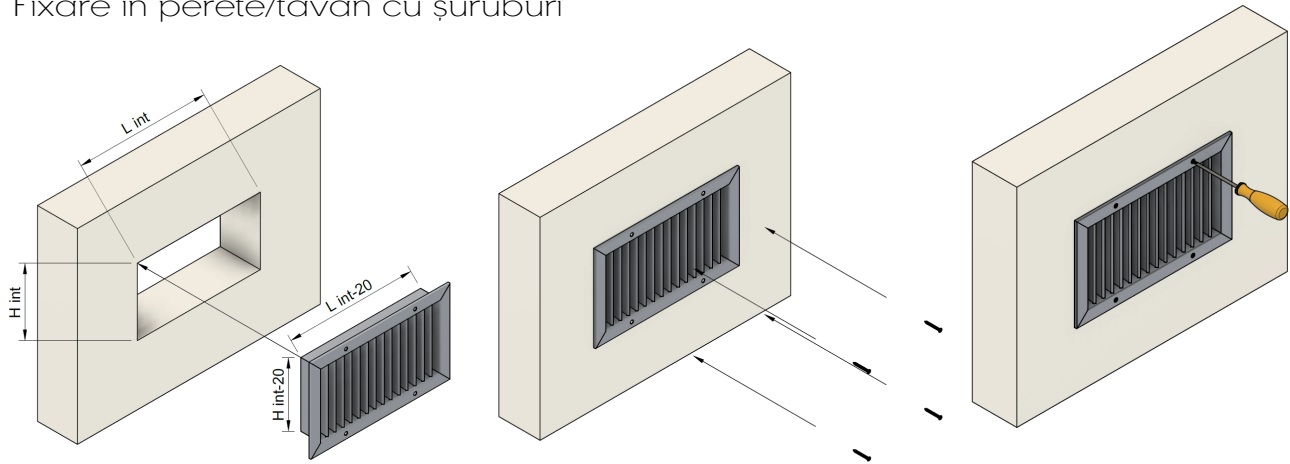
Registru de reglaj este prevăzut cu lamele opozabile și roți dințate, se montează pe racordul grilei. În funcție de dimensiunile solicitate, acesta se execută și livrează dintr-o bucată sau din mai multe bucăți.

L x H [mm]	Registru de reglaj																			
	100	200	300	400	500	600	700	800	900	1000	1100	1200	1300	1400	1500	1600	1700	1800	1900	2000
85	1	1	1	1	1	1	2	2	2	2	2	2	3	3	3	3	3	4	4	4
100	1	1	1	1	1	1	2	2	2	2	2	2	3	3	3	3	3	4	4	4
150	-	1	1	1	1	1	2	2	2	2	2	2	3	3	3	3	3	4	4	4
200	-	1	1	1	1	1	2	2	2	2	2	2	3	3	3	3	3	4	4	4
300	-	-	1	1	1	1	2	2	2	2	2	2	3	3	3	3	3	4	4	4
400	-	-	-	1	1	1	2	2	2	2	2	2	3	3	3	3	3	3	4	4
500	-	-	-	-	1	2	2	2	2	2	3	3	3	3	3	4	4	4	4	4
600	-	-	-	-	-	2	2	4	4	4	4	4	4	4	4	4	5	5	5	5

Instalare

Montajul/fixarea grilei se realizează cu ajutorul șuruburilor.

Fixare în perete/tavan cu șuruburi



Cod comandă

Exemplu lansare comandă

	Model	Dimensiuni	Accesorii	Finisaj
DD-T				
La cerere				
AIZ - Adaptor izolat				
AN - Adaptor neizolat				
OBD - Registru de reglaj				
Natur (otel zincat)				
RAL.. - Alte culori RAL la cerere				