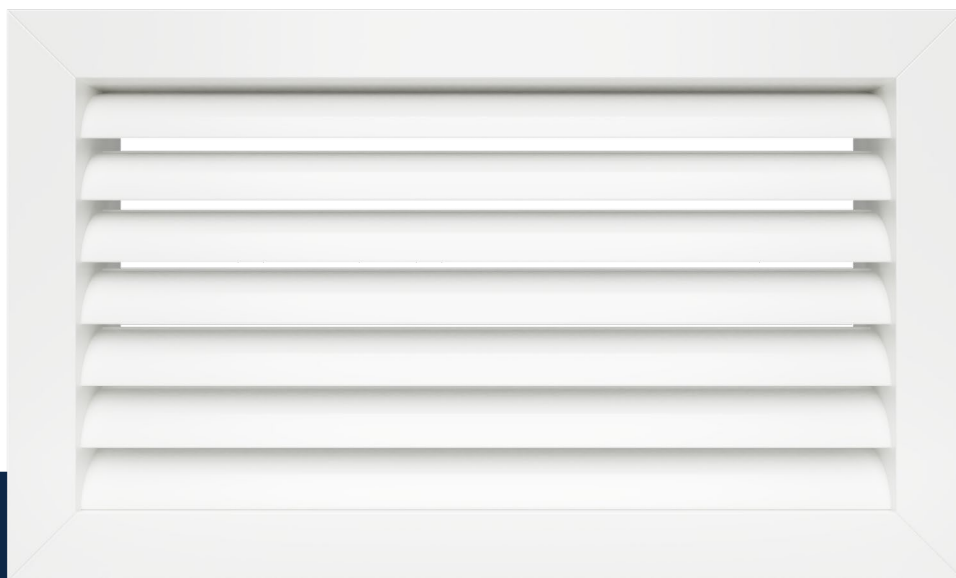


Air through perfection

Grilă aspirație cu lamele fixe

SD



ACP
Grile

Grilă aspirație cu lamele fixe SD



Descriere

SD este o grilă simplă deflexie, din aluminiu, cu lamele fixe înclinate la 45 grade.

Grila este utilizată pentru evacuarea sau recircularea aerului.

Specificații tehnice

Caracteristici

Grila este prevăzută cu lamele fixe, poziționate la 45°, paralele cu "L" (lungime).

Standard, grila se execută cu găuri zencuite pentru montaj, cu excepția dimensiunii 595x595 mm (cote exterioare) pentru tavan casetat 600x600 mm.

Produsul se livrează cu șuruburi pentru fixare.

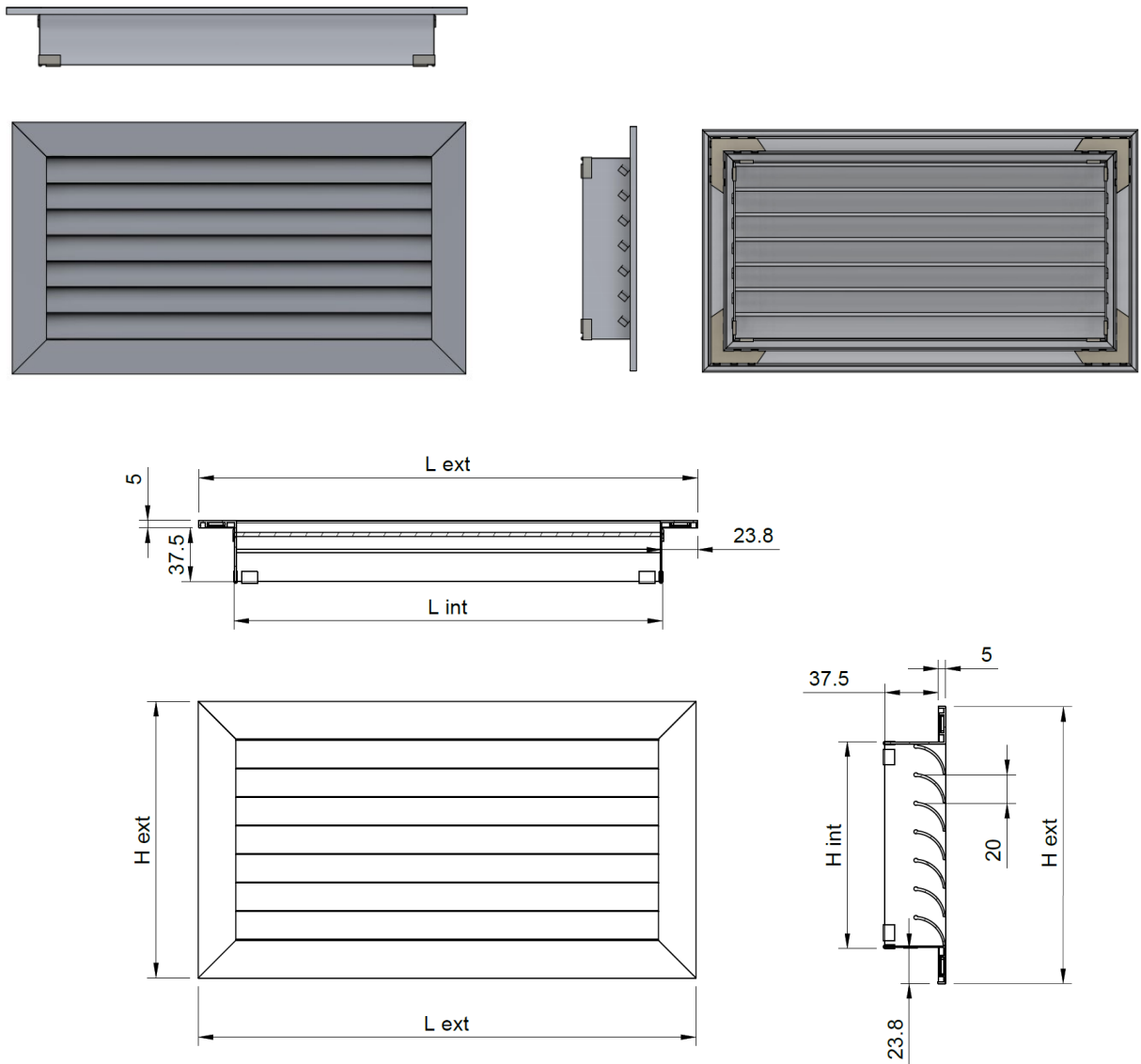
Pentru montaj cu contracadru grila se accesorizează cu cleme fixare.

Materiale

Grila este confecționată din aluminiu extrudat vopsit în câmp electrostatic în RAL 9016 alb lucios.

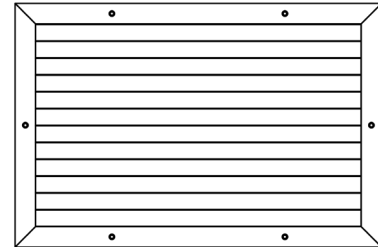
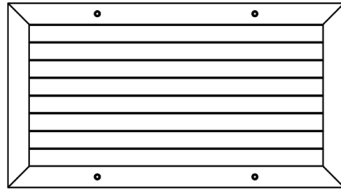
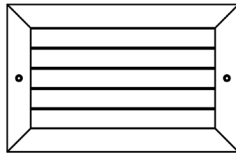
La cerere grila se poate executa din profile de aluminiu extrudat eloxat natur sau se poate vopsi în alte nuanțe din paletarul RAL.

Schiță tehnică



Specificații produs

Grila se execută standard cu găuri zencuite poziționate pe rama produsului. Numărul de găuri și poziția lor se realizează în funcție de dimensiunea produsului, conform imagini și tabel.



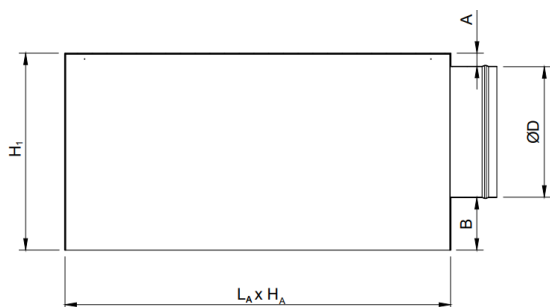
L x H [mm]	Numar gauri																			
	100	200	300	400	500	600	700	800	900	1000	1100	1200	1300	1400	1500	1600	1700	1800	1900	2000
85	2	2	4	4	4	4	4	4	4	4	4	6	6	6	6	6	6	8	8	8
100	2	2	4	4	4	4	4	4	4	4	4	6	6	6	6	6	6	8	8	8
150	-	2	4	4	4	4	4	4	4	4	4	6	6	6	6	6	6	8	8	8
200	-	2	4	4	4	4	4	4	4	4	4	6	6	6	6	6	6	8	8	8
300	-	-	4	4	4	4	4	4	4	4	4	6	6	6	6	6	6	8	8	8
400	-	-	-	4	4	4	4	4	4	4	4	6	6	6	6	6	6	8	8	8
500	-	-	-	-	4	4	4	4	4	4	4	6	6	6	6	6	6	8	8	8
600	-	-	-	-	-	4	4	4	4	4	4	6	6	6	6	6	6	8	8	8
700	-	-	-	-	-	-	4	4	4	4	4	8	8	8	8	8	8	10	10	10
800	-	-	-	-	-	-	-	6	6	6	6	8	8	8	8	8	8	10	10	10
900	-	-	-	-	-	-	-	-	6	6	6	8	8	8	8	8	8	10	10	10
1000	-	-	-	-	-	-	-	-	-	6	6	8	8	8	8	8	8	10	10	10
1100	-	-	-	-	-	-	-	-	-	-	8	8	8	8	8	8	8	10	10	10
1200	-	-	-	-	-	-	-	-	-	-	-	8	8	8	8	8	8	10	10	10
1300	-	-	-	-	-	-	-	-	-	-	-	-	8	8	8	8	8	10	10	10
1400	-	-	-	-	-	-	-	-	-	-	-	-	-	10	10	10	10	10	10	10
1500	-	-	-	-	-	-	-	-	-	-	-	-	-	-	10	10	10	10	10	10
1600	-	-	-	-	-	-	-	-	-	-	-	-	-	-	-	10	10	10	10	10
1700	-	-	-	-	-	-	-	-	-	-	-	-	-	-	-	-	16	16	16	16
1800	-	-	-	-	-	-	-	-	-	-	-	-	-	-	-	-	-	16	16	16
1900	-	-	-	-	-	-	-	-	-	-	-	-	-	-	-	-	-	-	16	16
2000	-	-	-	-	-	-	-	-	-	-	-	-	-	-	-	-	-	-	-	16
2000	-	-	-	-	-	-	-	-	-	-	-	-	-	-	-	-	-	-	-	16

Accesorii

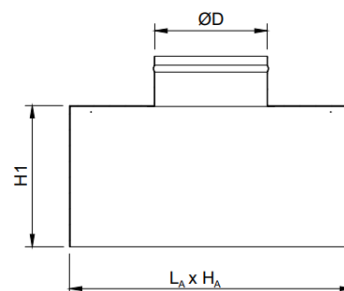
Grila poate fi livrată cu plenum de racordare la tubulatură circulară, cu conectare orizontală sau verticală. Plenumul este prevăzut cu elemente de suspendare (urechi) și canelură pe racordul de conectare, pentru fixarea facilă a tubulaturii. Produsul se poate accessoriza cu registru de reglaj debit, filtru de aer G4 sau contracadru.

Adaptor (plenum)

Conectare orizontală
(ieșire laterală)



Conectare verticală
(ieșire opusă)

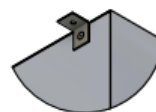
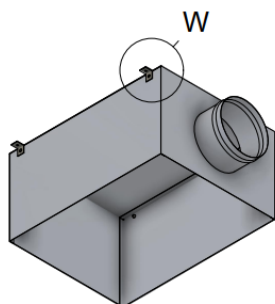


*Pt fixare cu șuruburi: $L_A \times H_A = L_{int} \times H_{int} \text{ grilă} + 5 \text{ mm}$

*Pt fixare cu contracadru: $L_A \times H_A = L_c \times H_c \text{ contracadru} + 3 \text{ mm}$

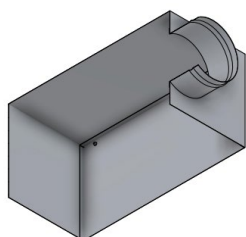
A, B, H1 – în funcție de cerere și $\varnothing D$

Adaptorul este confecționat din tablă zincată Z140 și este dotat cu urechi pentru suspendare.

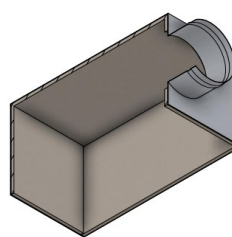


W - Ureche suspendare

La cerere, plenumul se poate izola cu cauciuc elastomeric cu grosimea de 6 mm.



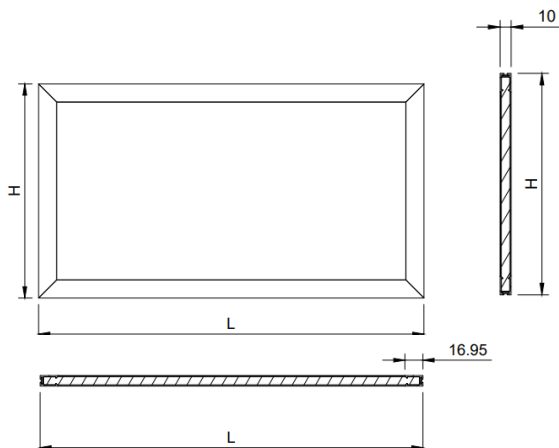
AN - Adaptor neizolat



AIZ - Adaptor izolat

Filtru de aer cu ramă (F-R)

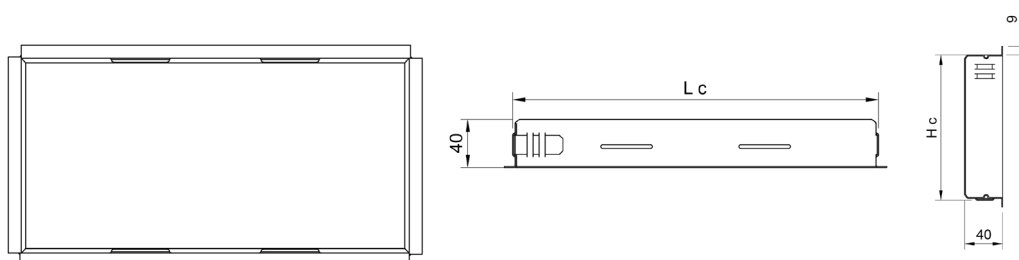
Filtru de aer G4 cu ramă din aluminiu, utilizat pentru filtrarea aerului și montaj pe racordul grilei. Dimensiunile mari se execută din mai multe bucăți.



L x H [mm]	Filtru de aer																			
	100	200	300	400	500	600	700	800	900	1000	1100	1200	1300	1400	1500	1600	1700	1800	1900	2000
85	1	1	1	1	1	1	1	1	1	1	1	1	1	1	1	1	1	1	1	1
100	1	1	1	1	1	1	1	1	1	1	1	1	1	1	1	1	1	1	1	1
150	-	1	1	1	1	1	1	1	1	1	1	1	1	1	1	1	1	1	1	1
200	-	1	1	1	1	1	1	1	1	1	1	1	1	1	1	1	1	1	1	1
300	-	-	1	1	1	1	1	1	1	2	2	2	2	2	2	2	3	3	3	3
400	-	-	-	1	1	1	1	1	1	2	2	2	2	2	2	2	3	3	3	3
500	-	-	-	-	1	1	1	1	1	2	2	2	2	2	2	2	3	3	3	3
600	-	-	-	-	-	1	2	2	2	2	2	2	3	2	3	3	3	3	3	4
700	-	-	-	-	-	-	2	2	2	3	3	3	3	3	3	3	3	4	4	4
800	-	-	-	-	-	-	-	2	2	3	3	3	3	3	3	3	3	4	4	5
900	-	-	-	-	-	-	-	-	3	3	3	3	3	3	3	3	3	4	4	5
1000	-	-	-	-	-	-	-	-	-	3	3	3	3	3	3	3	4	4	4	5

Contracadru (CC)

Contracadrul se utilizează atunci când se dorește un montaj ascuns, facil și rapid al grilei. În funcție de dimensiunile solicitate, acesta se execută și livrează dintr-o bucată sau din mai multe bucăți.

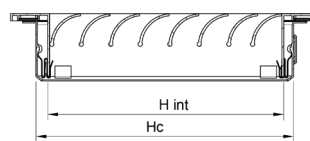
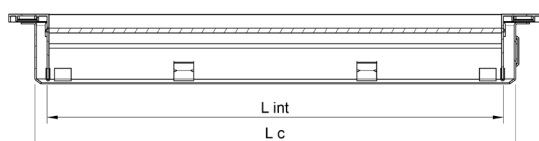


L x H [mm]	Contracadru																			
	100	200	300	400	500	600	700	800	900	1000	1100	1200	1300	1400	1500	1600	1700	1800	1900	2000
85	1	1	1	1	1	1	1	1	1	1	1	2	2	2	2	2	2	2	2	2
100	1	1	1	1	1	1	1	1	1	1	1	2	2	2	2	2	2	2	2	2
150	-	1	1	1	1	1	1	1	1	1	1	2	2	2	2	2	2	2	2	2
200	-	1	1	1	1	1	1	1	1	1	1	2	2	2	2	2	2	2	2	2
300	-	-	1	1	1	1	1	1	1	1	1	2	2	2	2	2	2	2	2	2
400	-	-	-	1	1	1	1	1	1	1	1	2	2	2	2	2	2	2	2	2
500	-	-	-	-	1	1	1	1	1	1	1	2	2	2	2	2	2	2	2	2
600	-	-	-	-	-	1	1	1	1	1	1	2	2	2	2	2	2	2	2	2
700	-	-	-	-	-	-	1	1	1	1	1	2	2	2	2	-	-	-	-	-
800	-	-	-	-	-	-	-	1	1	1	1	2	2	2	2	-	-	-	-	-
900	-	-	-	-	-	-	-	-	1	1	1	2	2	2	2	-	-	-	-	-
1000	-	-	-	-	-	-	-	-	-	1	1	2	2	2	2	-	-	-	-	-

Pentru montaj cu contracadru, grila se accesorizează cu cleme care permit clipsarea rapidă și facilă. Numărul de cleme cu care este dotată grila este în funcție de dimensiunea produsului.

L x H [mm]	Numar de cleme																			
	100	200	300	400	500	600	700	800	900	1000	1100	1200	1300	1400	1500	1600	1700	1800	1900	2000
85	2	2	4	4	4	4	4	4	4	6	6	6	6	6	6	8	8	8	8	8
100	2	2	4	4	4	4	4	4	4	6	6	6	6	6	6	8	8	8	8	8
150	-	2	4	4	4	4	4	4	4	6	6	6	6	6	6	8	8	8	8	8
200	-	2	4	4	4	4	4	4	4	6	6	6	6	6	6	8	8	8	8	8
300	-	-	4	4	4	4	4	4	4	6	6	6	6	6	6	8	8	8	8	8
400	-	-	-	4	4	4	4	4	4	6	6	6	6	6	6	8	8	8	8	8
500	-	-	-	-	6	6	6	6	6	6	6	6	8	8	8	8	10	10	10	10
600	-	-	-	-	-	8	8	8	8	8	8	6	8	8	8	8	10	10	10	10
700	-	-	-	-	-	-	8	8	8	8	8	10	10	10	10	-	-	-	-	-
800	-	-	-	-	-	-	-	8	8	8	8	10	10	10	10	-	-	-	-	-
900	-	-	-	-	-	-	-	-	8	8	8	12	12	12	12	-	-	-	-	-
1000	-	-	-	-	-	-	-	-	-	8	8	12	12	12	12	-	-	-	-	-

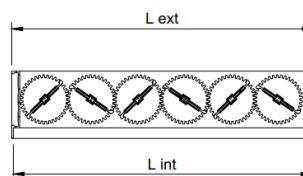
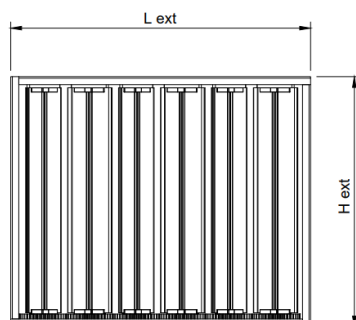
Exemplu: SD + CC



$$L_c \times H_c = L_{int} \times H_{int} \text{ grilă} + 18 \text{ mm}$$

Registru de reglaj (OBD)

Registru de reglaj este prevăzut cu lamele opozabile și roți dințate, se montează pe racordul grilei.



L x H [mm]	Registru de reglaj																			
	100	200	300	400	500	600	700	800	900	1000	1100	1200	1300	1400	1500	1600	1700	1800	1900	2000
85	1	1	1	1	1	1	2	2	2	2	2	2	3	3	3	3	3	4	4	4
100	1	1	1	1	1	1	2	2	2	2	2	2	3	3	3	3	3	4	4	4
150	-	1	1	1	1	1	2	2	2	2	2	2	3	3	3	3	3	4	4	4
200	-	1	1	1	1	1	2	2	2	2	2	2	3	3	3	3	3	4	4	4
300	-	-	1	1	1	1	2	2	2	2	2	2	3	3	3	3	3	4	4	4
400	-	-	-	1	1	1	2	2	2	2	2	2	3	3	3	3	3	3	4	4
500	-	-	-	-	1	2	2	2	2	2	3	3	3	3	3	4	4	4	4	4
600	-	-	-	-	-	2	2	4	4	4	4	4	4	4	4	4	5	5	5	5

Parametri funcționali

Debit (m ³ /h)	L x H	200 x 100	300 x 150	400 x 200	300 x 300	500 x 300	600 x 300	800 x 300	600 x 600	1000 x 600
	Ak [m ²]	0,0076	0,0189	0,0345	0,0416	0,0721	0,0915	0,1173	0,1759	0,2934
60	Veff[m/s]	2,2								
	ΔPt [Pa]	5,0								
	NR [dB(A)]	22,0								
80	Veff[m/s]	2,9								
	ΔPt [Pa]	9,0								
	NR [dB(A)]	29,0								
100	Veff[m/s]	3,7								
	ΔPt [Pa]	14,0								
	NR [dB(A)]	35,0								
140	Veff[m/s]	5,1	2,1							
	ΔPt [Pa]	27,0	2,0							
	NR [dB(A)]	44,0	16,0							
180	Veff[m/s]	6,6	2,6							
	ΔPt [Pa]	45,0	3,0							
	NR [dB(A)]	51,0	22,0							
200	Veff[m/s]	7,3	2,9	1,6						
	ΔPt [Pa]	56,0	4,0	3,0						
	NR [dB(A)]	53,0	25,0	22,0						
300	Veff[m/s]		4,4	2,4	2,0					
	ΔPt [Pa]		9,0	6,0	2,0					
	NR [dB(A)]		36,0	32,0	22,0					
400	Veff[m/s]		5,9	3,2	2,7					
	ΔPt [Pa]		16,0	12,0	4,0					
	NR [dB(A)]		43,0	40,0	30,0					
500	Veff[m/s]		7,3	4,0	3,3	1,9				
	ΔPt [Pa]		25,0	18,0	7,0	2,0				
	NR [dB(A)]		49,0	46,0	36,0	24,0				
600	Veff[m/s]				4,0	2,3	1,8	1,4		
	ΔPt [Pa]				11,0	3,0	2,0	1,0		
	NR [dB(A)]				41,0	29,0	24,0	18,0		
800	Veff[m/s]				5,3	3,1	2,4	1,9		
	ΔPt [Pa]				19,0	6,0	4,0	2,0		
	NR [dB(A)]				48,0	36,0	32,0	26,0		
1000	Veff[m/s]				6,7	3,9	3,0	2,4	1,6	
	ΔPt [Pa]				30,0	10,0	6,0	4,0	1,0	
	NR [dB(A)]				54,0	42,0	38,0	32,0	21,0	
1400	Veff[m/s]					5,4	4,3	3,3	2,2	
	ΔPt [Pa]					20,0	13,0	7,0	2,0	
	NR [dB(A)]					51,0	46,0	40,0	29,0	
1800	Veff[m/s]						5,5	4,3	2,8	
	ΔPt [Pa]						22,0	12,0	4,0	
	NR [dB(A)]						53,0	47,0	36,0	
2000	Veff[m/s]							4,7	3,2	
	ΔPt [Pa]							15,0	5,0	
	NR [dB(A)]							50,0	39,0	
3000	Veff[m/s]								4,7	2,8
	ΔPt [Pa]								13,0	1,0
	NR [dB(A)]								49,0	22,0
4000	Veff[m/s]									3,8
	ΔPt [Pa]									1,0
	NR [dB(A)]									30,0

Legendă

Ak [m²] – Suprafața liberă

Veff [m/s] - Viteza aerului în grilă

ΔPt [Pa] - Pierderea de presiune

NR [dB(A)] - Nivelul de zgomot fără atenuarea camerei

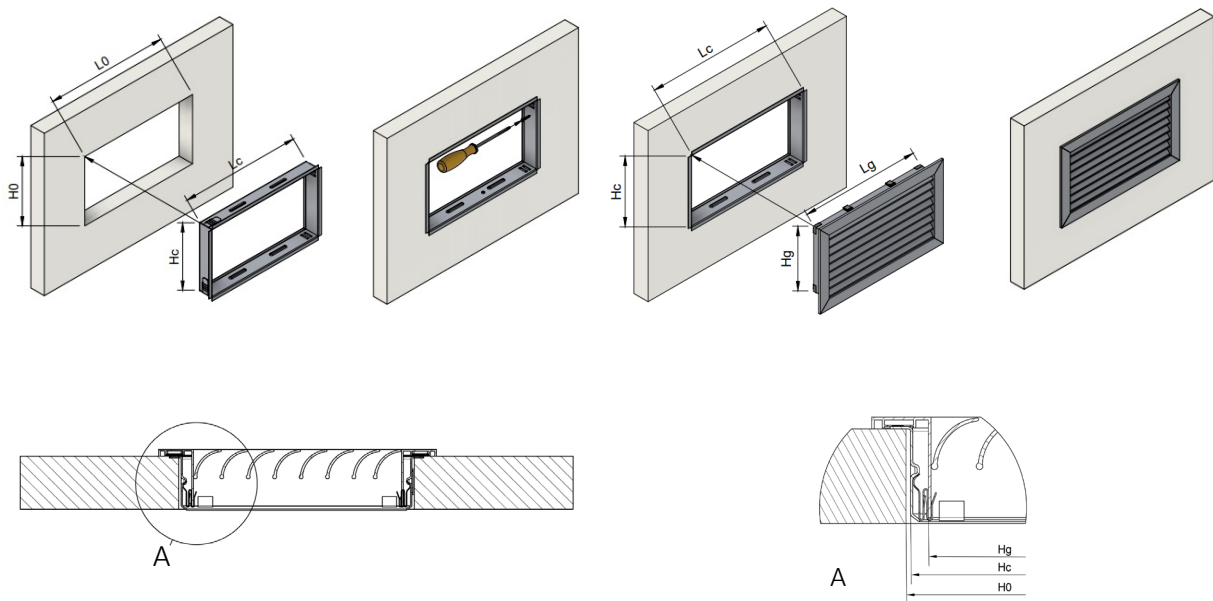
Instalare

Standard montajul grilei se realizează prin intermediul șuruburilor.

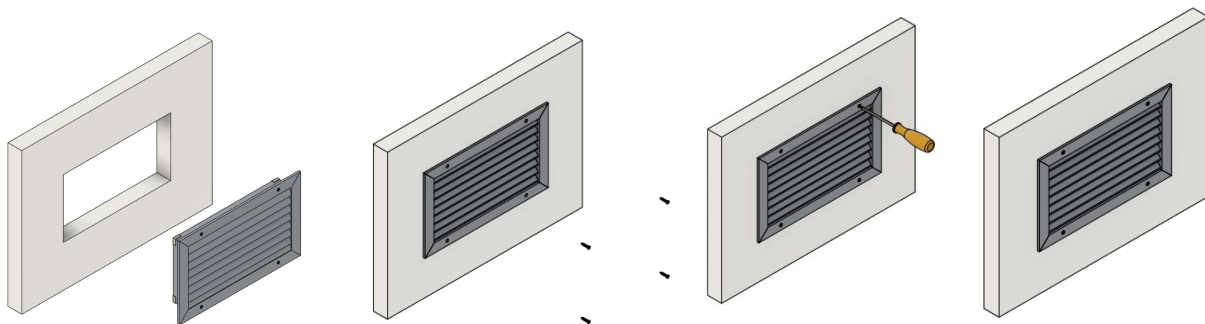
Opțional, pentru un montaj ascuns și facil, se poate utiliza contracadru. Montajul grilei în contracadru se realizează prin clipsare.

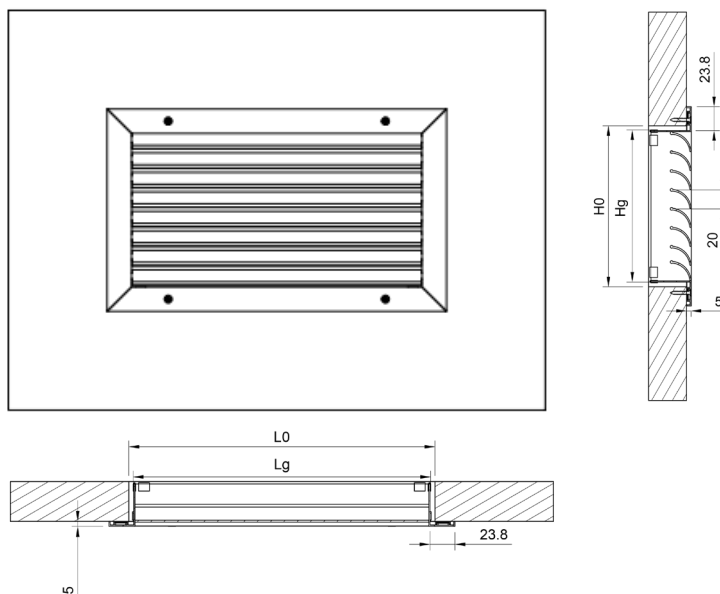
Grila cu dimensiunile 595x595 mm (LxH ext) se poziționează pe profilul tavanului fals casetat (produsul se confecționează fără găuri).

Fixare în perete/tavan cu contracadru

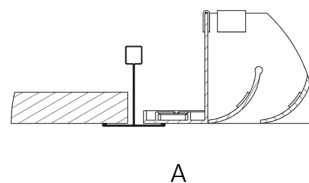
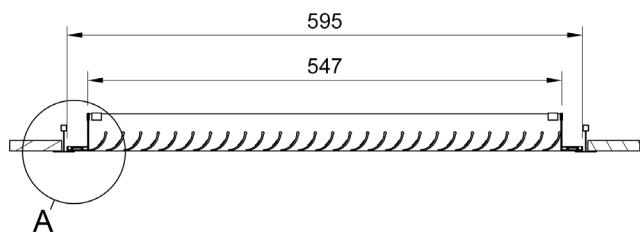


Fixare în perete/tavan cu șuruburi





Instalare grilă SD 595x595 mm (cote exterior)
în tavan casetat



Cod comandă

Exemplu lansare comandă

Model	Dimensiuni	Accesorii	Montaj	Finisaj
SD				
La cerere				
F-R - Filtru de aer				
OBD - Registru reglaj				
AIZ - Adaptor izolat				
AN - Adaptor neizolat				
Suruburi (standard)				
CC - Contracadru (optional)				
RAL9016				
RAL.. - Alte culori RAL la cerere				
EL - Anodizat natur				