

Air through perfection

Valvă aspirație



ACP
Valve

Valvă aspirație EV



Descriere

EV este o valvă de aspirație, circulară, utilizată pentru evacuarea aerului
Valva reprezintă o soluție de ventilație practică pentru instalațiile cu debit de aer constant sau variabil.
Este recomandată pentru încăperi mici cu montaj pe perete sau tavan.

Specificații tehnice

Caracteristici

Valva este disponibilă în următoarele variante dimensionale: 100, 125, 150, 160, 200 mm.
EV este prevăzută cu disc central reglabil și cadru montaj.
Prin înșurubarea/deșurubarea discului central se mărește/micșorează spațiul dintre el și ramă, obținându-se astfel
reglarea debitului de aer.
Reglarea discului este facilă și se realizează manual.
Cadrul de montaj este prevăzut cu găuri și este utilizat pentru fixarea valvei în perete/tavan.
Valva este prevăzută cu garnitură pentru etanșare.

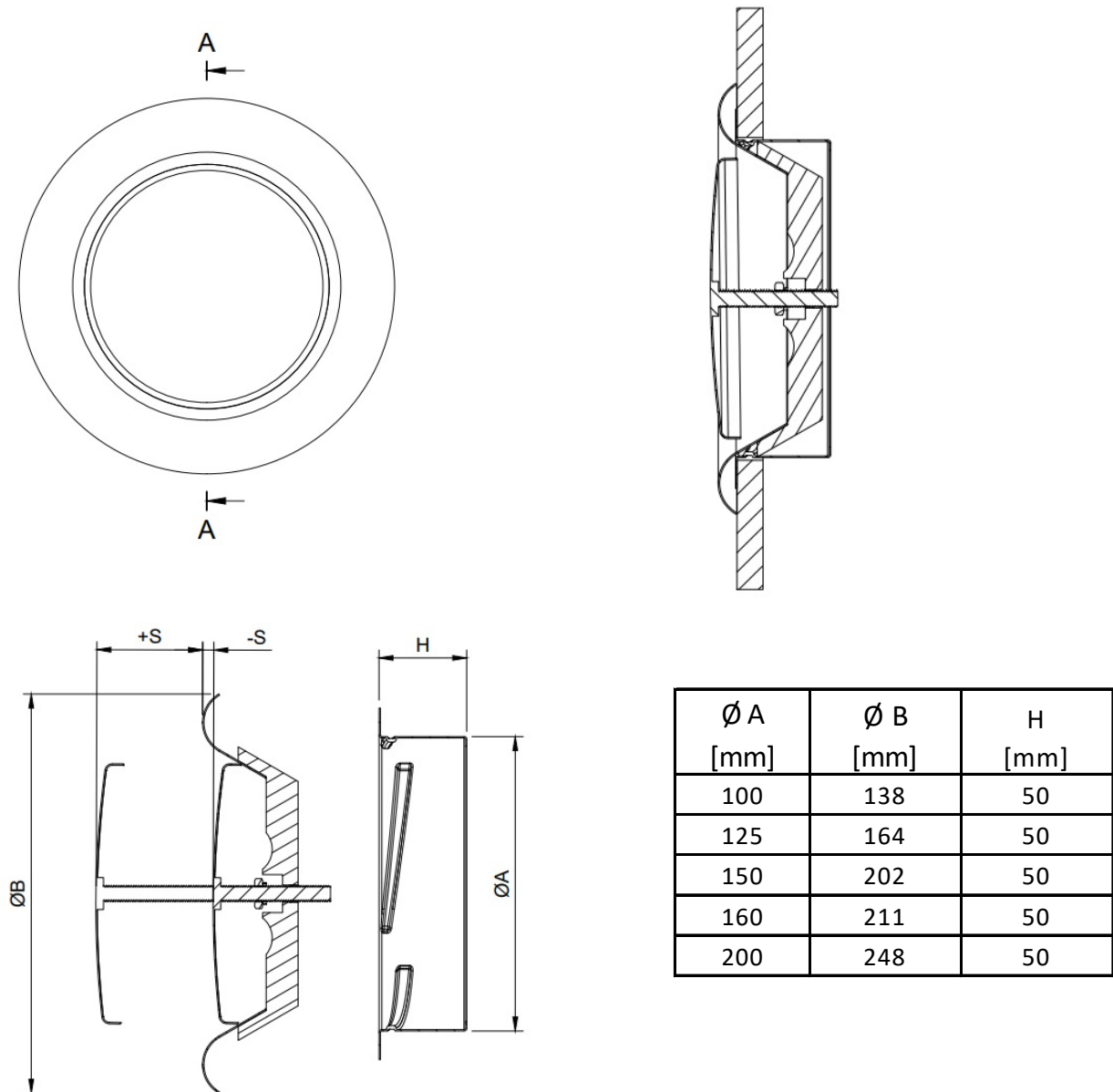
Materiale

Valva este confecționată din oțel vopsit în câmp electrostatic RAL9016 alb lucios.

La cerere sunt disponibile și alte nuanțe din paletarul RAL.

Cadrul de montaj este din tablă de oțel zincat.

Schiță tehnică



Parametri funcționali

Debit [m³/h]	Dimensiune [mm]	100						125								
		S [mm]	-10	-8	-5	0	5	10	-15	-12	-9	-6	-3	0	3	6
20	NR [dB(A)]	21.00	15.00	12.00				12.00	5.00							
	ΔPt [Pa]	83.00	42.00	18.00				28.00	13.00							
35	NR [dB(A)]	27.00	22.50	17.00	12.00			19.00	10.00	7.00						
	ΔPt [Pa]	200.00	95.00	45.00	18.00			58.00	28.00	16.00						
50	NR [dB(A)]		33.00	28.00	22.00	17.00	12.00	31.00	22.00	20.00	16.00	10.00				
	ΔPt [Pa]		250.00	130.00	50.00	28.00	13.00	155.00	80.00	50.00	30.00	18.00				
70	NR [dB(A)]		40.00	33.00	27.00	22.00	18.00	37.00	29.00	24.00	22.00	18.00	15.00			
	ΔPt [Pa]		330.00	200.00	80.00	42.00	26.00	250.00	140.00	70.00	45.00	30.00	20.00			
150	NR [dB(A)]				40.00	37.00	33.00				40.00	35.00	31.00	27.00	22.00	
	ΔPt [Pa]				320.00	180.00	100.00				200.00	135.00	82.00	60.00	48.00	

Debit [m³/h]	Dimensiune [mm]	150						160								
		S [mm]	-15	-13	-10	-5	0	5	10	-15	-10	-5	0	5	10	
20	NR [dB(A)]	5.00														
	ΔPt [Pa]	10.00														
35	NR [dB(A)]	13.00	7.00						8.00							
	ΔPt [Pa]	29.00	16.00						25.00							
50	NR [dB(A)]	24.00	20.00	13.00	8.00				20.00	10.00	6.00					
	ΔPt [Pa]	78.00	45.00	27.00	18.00				72.00	28.00	14.00					
70	NR [dB(A)]	27.00	21.00	17.00	12.00				21.00	10.00	8.00	3.00				
	ΔPt [Pa]	98.00	58.00	32.00	20.00				84.00	32.00	18.00	10.00				
150	NR [dB(A)]			38.00	32.00	26.00	20.00	18.00	37.00	27.00	22.00	18.00	12.00	8.00		
	ΔPt [Pa]			190.00	97.00	58.00	37.00	23.00	290.00	120.00	58.00	32.00	22.00	14.00		
350	NR [dB(A)]					50.00	41.00	38.00			40.00	36.00	32.00	29.00		
	ΔPt [Pa]					250.00	150.00	100.00			310.00	190.00	140.00	90.00		
550	NR [dB(A)]							60.00				45.00	38.00	36.00		
	ΔPt [Pa]							280.00				320.00	250.00	160.00		

Debit [m³/h]	Dimensiune [mm]	200								
		S [mm]	-25	-20	-15	-10	-5	0	10	20
50	NR [dB(A)]	17.00	7.00							
	ΔPt [Pa]	50.00	18.00							
70	NR [dB(A)]	23.00	12.00	7.00						
	ΔPt [Pa]	85.00	28.00	14.00						
150	NR [dB(A)]	45.00	30.00	23.00	17.00	13.00	15.00			
	ΔPt [Pa]	350.00	130.00	60.00	33.00	22.00	16.00			
350	NR [dB(A)]			40.00	38.00	33.00	30.00	23.00	18.00	
	ΔPt [Pa]			260.00	160.00	130.00	80.00	42.00	23.00	
550	NR [dB(A)]					45.00	40.00	38.00	32.00	
	ΔPt [Pa]					300.00	210.00	120.00	62.00	

Legendă

S [mm] – Deschiderea discului

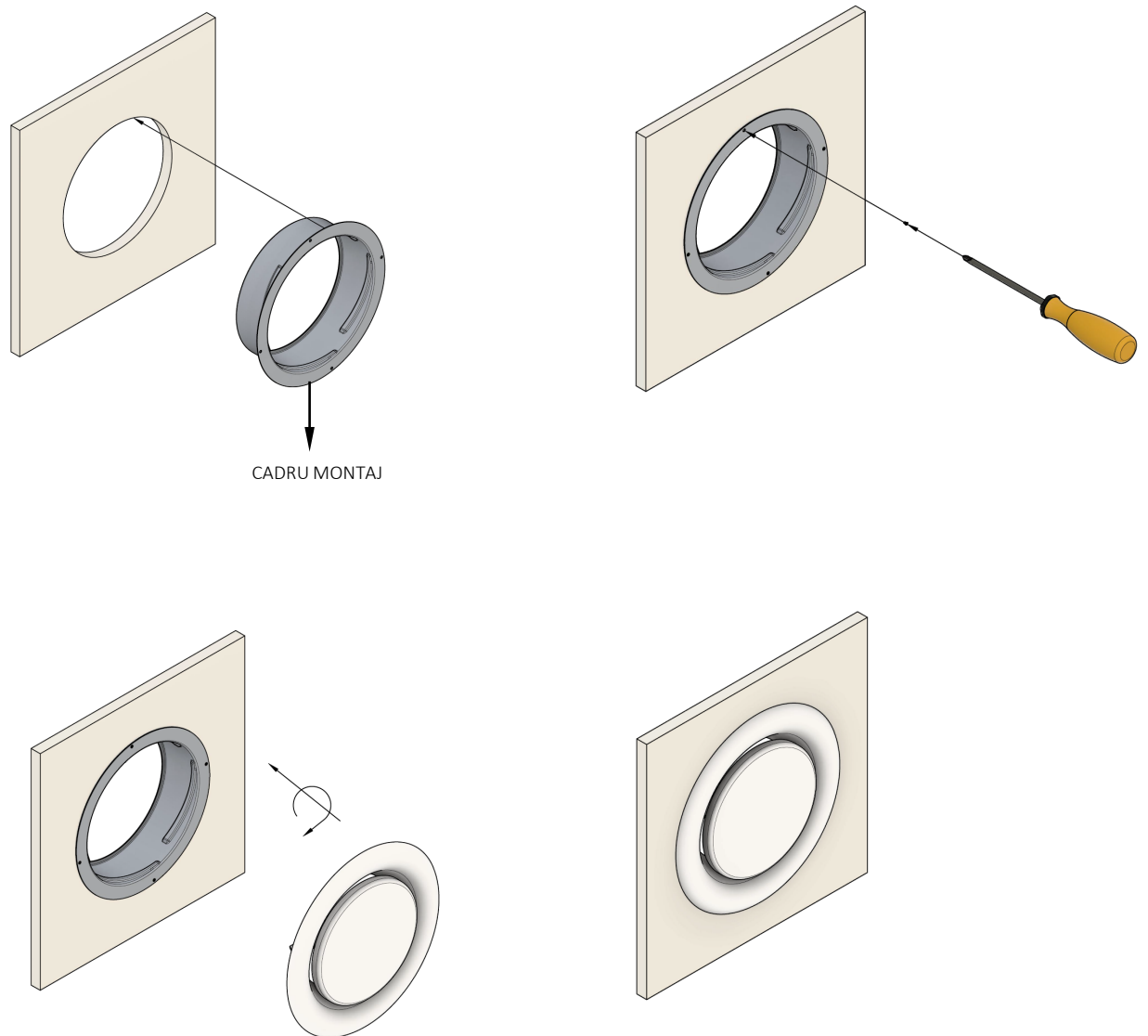
NR [dB(A)] - Nivelul de zgomot fără atenuarea camerei

ΔPt [Pa] - Pierderea de presiune

Instalare

Valva se poate monta în tavan sau perete.

Fixarea valvei se realizează prin intermediul cadrului de montaj.



CADRU MONTAJ

Cod comandă

Exemplu lansare comandă

Model	Diametru	Finisaj
EV	100, 125, 150, 160, 200 mm	RAL 9016
		RAL.. - Alte culori RAL la cerere