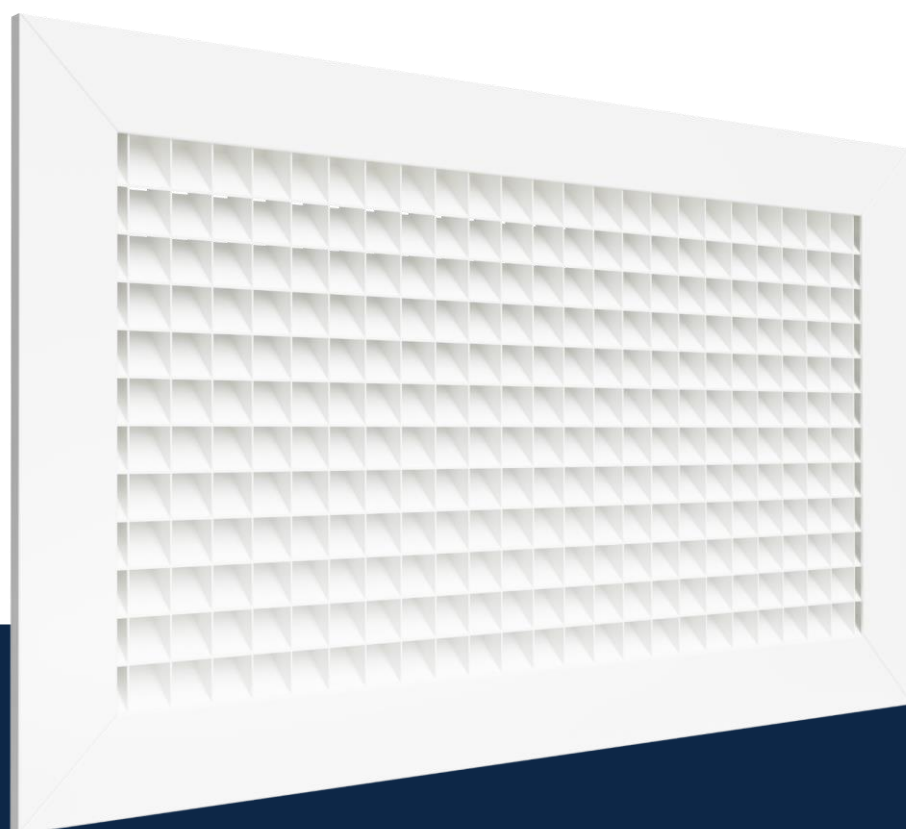


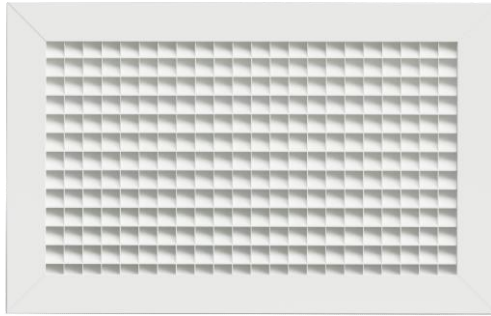
Air through perfection

# Grilă aspirație **EG-45**



**ACP**  
Grile

## Grilă aspirație EG-45



### Descriere

EG-45 este o grilă de aspirație sau recirculare, din aluminiu, cu partea centrală tip fagure (caroiaj) cu înclinație 45°. Această grilă permite evacuarea unui debit mare de aer cu o pierdere minimă de presiune. Se poate aplica pe perete, tavan sau tubulatură rectangulară.

### Specificații tehnice

#### Caracteristici

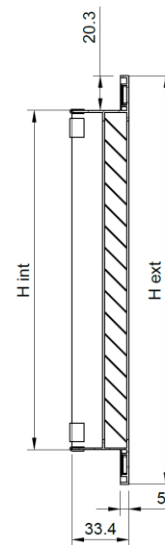
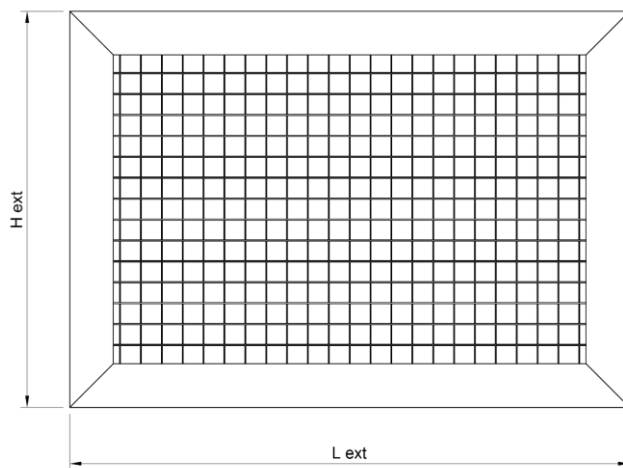
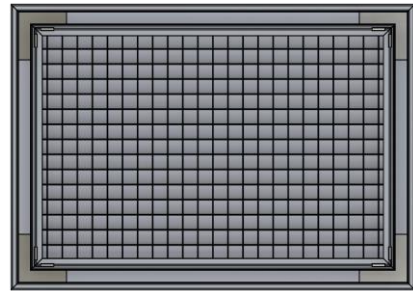
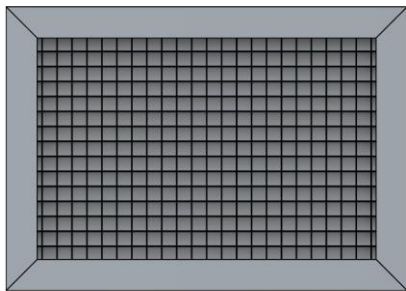
Partea centrală este de tip caroiaj cu dimensiunea ochiurilor 12.5 x 12.5 mm cu înclinație 45°. Standard, grila se execută cu găuri zencuite pentru montaj, cu excepția dimensiunii 595x595 mm (cote exterioare) pentru tavan casetat 600x600 mm. Produsul se livrează cu șuruburi pentru fixare. În situația în care, la cerere, se solicită montaj cu contracadru atunci grila se accesorizează cu cleme fixare.

## Materiale

Grila este confecționată din aluminiu extrudat vopsit în câmp electrostatic în RAL 9016 alb lucios.

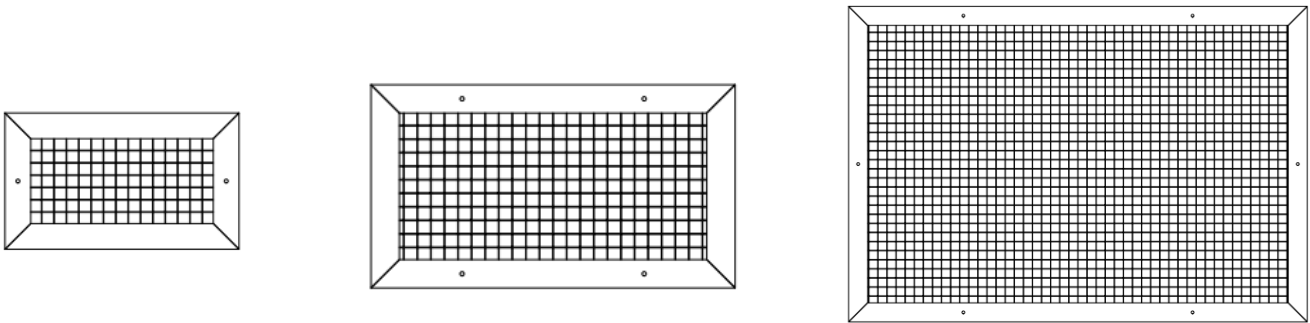
La cerere grila se poate executa din profile de aluminiu anodizat (numai rama) natur sau se poate vopsi în alte nuanțe din paletarul RAL.

## Schiță tehnică



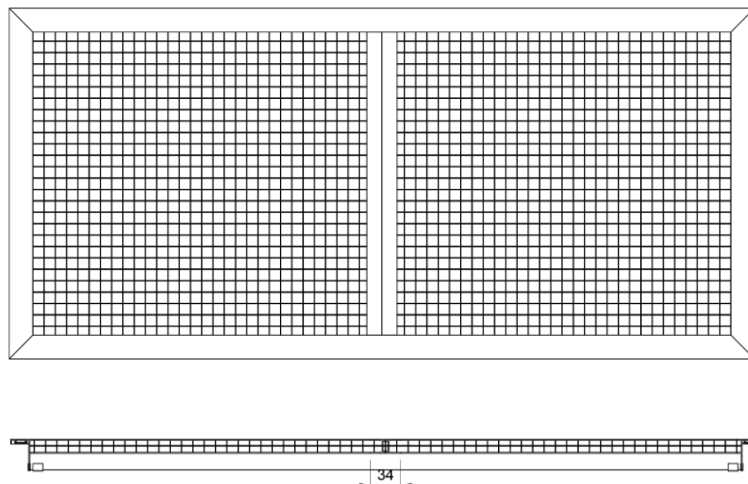
## Specificații produs

Grila se execută standard cu găuri zencuite poziționate pe rama produsului. Numărul de găuri și poziția lor se realizează în funcție de dimensiunea produsului, conform imagini și tabel.



L x H [mm]	Număr găuri																			
	100	200	300	400	500	600	700	800	900	1000	1100	1200	1300	1400	1500	1600	1700	1800	1900	2000
85	2	2	2	2	2	4	4	4	4	4	4	6	6	6	6	6	6	8	8	8
100	2	2	2	2	2	4	4	4	4	4	4	6	6	6	6	6	6	8	8	8
150	-	2	2	2	2	4	4	4	4	4	4	6	6	6	6	6	6	8	8	8
200	-	2	2	2	2	4	4	4	4	4	4	6	6	6	6	6	6	8	8	8
300	-	-	4	4	4	4	4	4	4	4	4	6	6	6	6	6	6	8	8	8
400	-	-	-	4	4	4	4	4	4	4	4	6	6	6	6	6	6	8	8	8
500	-	-	-	-	4	4	4	4	4	4	4	6	6	6	6	6	6	8	8	8
600	-	-	-	-	-	4	4	4	4	4	4	6	6	6	6	6	6	8	8	8
700	-	-	-	-	-	-	4	4	4	4	4	6	6	6	6	6	6	8	8	8
800	-	-	-	-	-	-	-	6	6	6	6	8	8	8	8	8	8	8	8	8
900	-	-	-	-	-	-	-	-	6	6	6	8	8	8	8	8	8	8	8	8
1000	-	-	-	-	-	-	-	-	-	6	6	8	8	8	8	8	8	8	8	8

Grilele cu dimensiuni > 1000 mm se confecționează cu elementele de rigidizare.

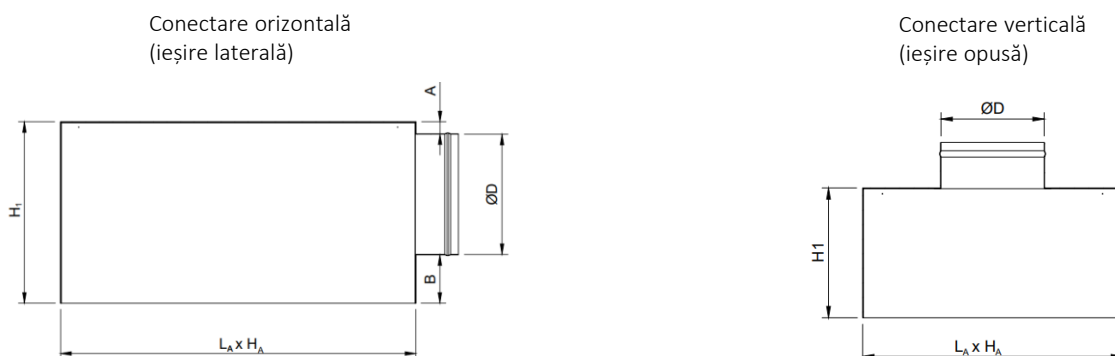


## Accesorii

Grila se poate accesoriza cu: plenum (adaptor), filtru de aer G4, contracadru sau registru de reglaj debit.

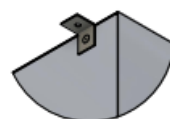
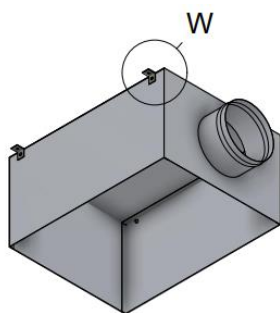
### Adaptor (plenum)

Grila poate fi livrată cu plenum de racordare la tubulatura circulară, cu conectare orizontală sau verticală. Plenumul este prevăzut cu elemente de suspendare (urechi) și canelură pe racordul de conectare, pentru fixarea facilă a tubulaturii.



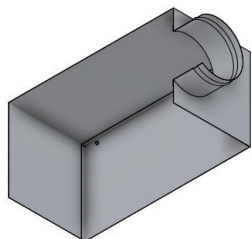
\*Pt fixare cu șuruburi:  $L_A \times H_A = L_{int} \times H_{int} \text{ grilă} + 7 \text{ mm}$   
 \*Pt fixare cu contracadru:  $L_A \times H_A = L_c \times H_c \text{ contracadru} + 4 \text{ mm}$   
 A, B,  $H_1$  – în funcție de cerere și  $\varnothing D$

Adaptorul este confecționat din tablă zincată Z140 și este dotat cu urechi pentru suspendare.

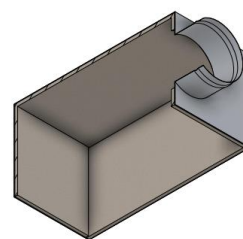


W - Ureche suspendare

La cerere, plenumul se poate izola cu cauciuc elastomeric cu grosimea de 6 mm.



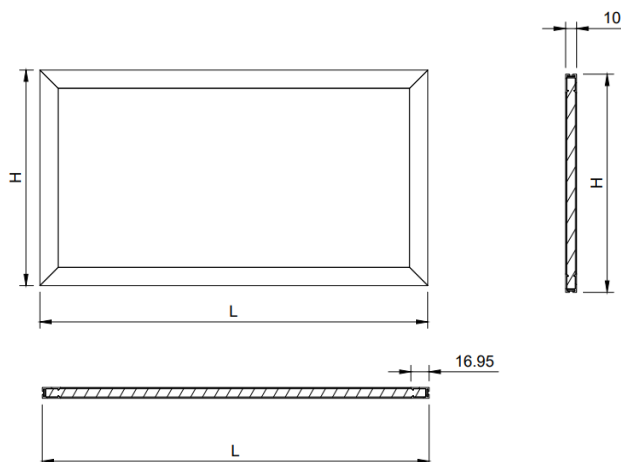
AN - Adaptor neizolat



AIZ - Adaptor izolat

## Filtru de aer G4 cu ramă (F-R)

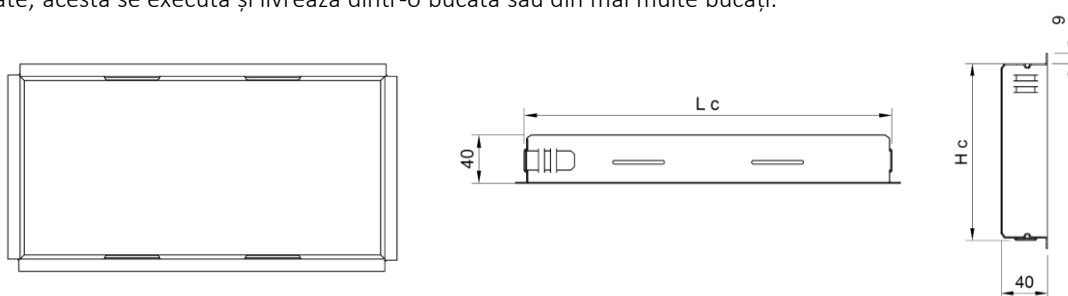
Filtru de aer G4 cu ramă din aluminiu, utilizat pentru filtrarea aerului și montaj pe racordul grilei. Dimensiunile mari se execută din mai multe bucăți.



L x H [mm]	Filtru de aer																			
	100	200	300	400	500	600	700	800	900	1000	1100	1200	1300	1400	1500	1600	1700	1800	1900	2000
85	1	1	1	1	1	1	1	1	1	1	1	1	1	1	1	1	1	1	1	1
100	1	1	1	1	1	1	1	1	1	1	1	1	1	1	1	1	1	1	1	1
150	-	1	1	1	1	1	1	1	1	1	1	1	1	1	1	1	1	1	1	1
200	-	1	1	1	1	1	1	1	1	1	1	1	1	1	1	1	1	1	1	1
300	-	-	1	1	1	1	1	1	1	1	2	2	2	2	2	2	3	3	3	3
400	-	-	-	1	1	1	1	1	1	1	2	2	2	2	2	2	3	3	3	3
500	-	-	-	-	1	1	1	1	1	1	2	2	2	2	2	2	3	3	3	3
600	-	-	-	-	-	1	2	2	2	2	2	2	2	3	2	3	3	3	3	4
700	-	-	-	-	-	-	2	2	2	2	3	3	3	3	3	3	3	4	4	4
800	-	-	-	-	-	-	-	2	2	2	3	3	3	3	3	3	3	4	4	5
900	-	-	-	-	-	-	-	-	3	3	3	3	3	3	3	3	3	4	4	5
1000	-	-	-	-	-	-	-	-	-	3	3	3	3	3	3	3	4	4	4	5

## Conracadru (CC)

Conracadrul se utilizează atunci când se dorește un montaj ascuns, facil și rapid al grilei. În funcție de dimensiunile solicitate, acesta se execută și livrează dintr-o bucată sau din mai multe bucăți.

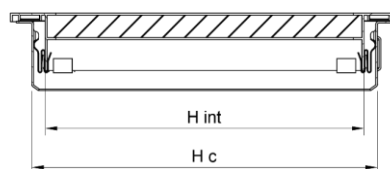
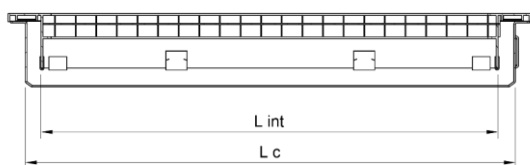


L x H [mm]	Conracadru																			
	100	200	300	400	500	600	700	800	900	1000	1100	1200	1300	1400	1500	1600	1700	1800	1900	2000
85	1	1	1	1	1	1	1	1	1	1	1	2	2	2	2	2	2	2	2	2
100	1	1	1	1	1	1	1	1	1	1	1	2	2	2	2	2	2	2	2	2
150	-	1	1	1	1	1	1	1	1	1	1	2	2	2	2	2	2	2	2	2
200	-	1	1	1	1	1	1	1	1	1	1	2	2	2	2	2	2	2	2	2
300	-	-	1	1	1	1	1	1	1	1	1	2	2	2	2	2	2	2	2	2
400	-	-	-	1	1	1	1	1	1	1	1	2	2	2	2	2	2	2	2	2
500	-	-	-	-	1	1	1	1	1	1	1	2	2	2	2	2	2	2	2	2
600	-	-	-	-	-	1	1	1	1	1	1	2	2	2	2	2	2	2	2	2
700	-	-	-	-	-	-	1	1	1	1	1	2	2	2	2	2	2	2	2	2
800	-	-	-	-	-	-	-	1	1	1	1	2	2	2	2	2	2	2	2	2
900	-	-	-	-	-	-	-	-	1	1	1	2	2	2	2	2	2	2	2	2
1000	-	-	-	-	-	-	-	-	-	1	1	2	2	2	2	2	2	2	2	2

Pentru montaj cu contracadru, grila se accesorizează cu cleme care permit clipsarea rapidă și facilă. Numărul de cleme cu care este dotată grila este în funcție de dimensiunea produsului.

L x H [mm]	Număr de cleme																			
	100	200	300	400	500	600	700	800	900	1000	1100	1200	1300	1400	1500	1600	1700	1800	1900	2000
85	2	2	4	4	4	4	4	4	4	4	6	6	6	6	6	8	8	8	8	8
100	2	2	4	4	4	4	4	4	4	4	6	6	6	6	6	8	8	8	8	8
150	-	2	4	4	4	4	4	4	4	4	6	6	6	6	6	8	8	8	8	8
200	-	2	4	4	4	4	4	4	4	4	6	6	6	6	6	8	8	8	8	8
300	-	-	4	4	4	4	4	4	4	4	6	6	6	6	6	8	8	8	8	8
400	-	-	-	4	4	4	4	4	4	4	6	6	6	6	6	8	8	8	8	8
500	-	-	-	-	4	4	4	4	4	4	6	6	6	6	6	8	8	8	8	8
600	-	-	-	-	-	6	6	6	6	6	6	6	6	6	6	10	10	10	10	10
700	-	-	-	-	-	-	6	6	6	6	10	10	10	10	10	10	10	10	10	10
800	-	-	-	-	-	-	-	8	8	8	10	10	10	10	10	10	10	10	10	10
900	-	-	-	-	-	-	-	-	8	8	10	10	10	10	10	14	14	14	14	14
1000	-	-	-	-	-	-	-	-	-	12	12	12	12	12	12	14	14	14	14	14

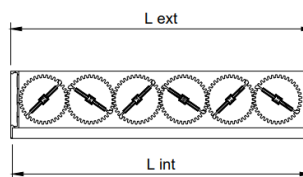
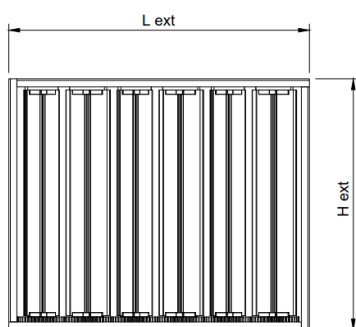
Exemplu: EG-45 + CC



$$L_c \times H_c = L_{int} \times H_{int} \text{ grilă} + 18 \text{ mm}$$

### Registru de reglaj (OBD)

Registru de reglaj este prevăzut cu lamele opozabile și roți dințate, se montează pe racordul grilei.



L x H [mm]	Registru de reglaj																			
	100	200	300	400	500	600	700	800	900	1000	1100	1200	1300	1400	1500	1600	1700	1800	1900	2000
85	1	1	1	1	1	1	2	2	2	2	2	2	3	3	3	3	3	4	4	4
100	1	1	1	1	1	1	2	2	2	2	2	2	3	3	3	3	3	4	4	4
150	-	1	1	1	1	1	2	2	2	2	2	2	3	3	3	3	3	4	4	4
200	-	1	1	1	1	1	2	2	2	2	2	2	3	3	3	3	3	4	4	4
300	-	-	1	1	1	1	2	2	2	2	2	2	3	3	3	3	3	4	4	4
400	-	-	-	1	1	1	2	2	2	2	2	2	3	3	3	3	3	3	4	4
500	-	-	-	-	1	2	2	2	2	2	3	3	3	3	3	4	4	4	4	4
600	-	-	-	-	-	2	2	4	4	4	4	4	4	4	4	4	5	5	5	5

## Parametri funcionali

Debit	LxH	200 x 100	300 x 150	400 x 200	300 x 300	500 x 300	600 x 300	800 x 300	600 x 600	1000 x 600
(m <sup>3</sup> /h)	Ak [m <sup>2</sup> ]	0.0101	0.0276	0.0532	0.0618	0.1083	0.1321	0.1786	0.2774	0.4760
100	Veff	2.8	1.0	0.5						
	NR [dB(A)]	24.0	12.5	6.5						
	ΔPt [pa]	13.8	2.6	1.4						
200	Veff	5.5	2.0	1.0	0.9	0.5				
	NR [dB(A)]	38.0	20.0	13.5	10.5	5.5				
	ΔPt [pa]	53.0	8.5	2.7	2.4	1.4				
300	Veff		3.0	1.6	1.3	0.8	0.6			
	NR [dB(A)]		25.5	17.0	14.0	9.0	6.0			
	ΔPt [pa]		17.0	6.2	3.8	2.1	1.6			
400	Veff		4.0	2.1	1.8	1.0	0.8	0.6		
	NR [dB(A)]		31.0	19.0	18.0	10.0	9.0	5.0		
	ΔPt [pa]		28.5	9.0	6.1	2.8	2.2	1.6		
500	Veff		5.0	2.6	2.2	1.3	1.1	0.8		
	NR [dB(A)]		37.0	24.0	22.0	13.0	12.0	8.0		
	ΔPt [pa]		43.0	13.0	9.2	3.5	2.8	2.0		
600	Veff		6.0	3.1	2.7	1.5	1.3	0.9	0.6	
	NR [dB(A)]		41.0	27.0	25.0	18.0	13.0	10.0	6.0	
	ΔPt [pa]		62.5	18.0	13.5	5.0	3.6	2.4	1.7	
700	Veff			3.7	3.1	1.8	1.5	1.1	0.7	
	NR [dB(A)]			30.0	28.0	19.0	15.0	12.0	8.0	
	ΔPt [pa]			23.0	17.0	6.4	5.5	3.1	2.3	
800	Veff			4.2	3.6	2.1	1.7	1.2	0.8	
	NR [dB(A)]			34.0	32.0	21.0	16.0	13.0	10.0	
	ΔPt [pa]			31.0	22.5	8.5	6.1	3.7	2.5	
900	Veff			4.7	4.0	2.3	1.9	1.4	0.9	0.5
	NR [dB(A)]			36.0	33.0	23.0	18.0	14.0	11.0	5.0
	ΔPt [pa]			38.0	29.0	10.0	7.3	4.9	2.7	2.0
1000	Veff				4.5	2.6	2.1	1.6	1.0	0.6
	NR [dB(A)]				35.0	24.0	20.0	18.0	14.0	8.0
	ΔPt [pa]				36.0	12.5	9.5	5.6	3.5	2.5
1500	Veff				6.7	3.8	3.2	2.3	1.5	0.9
	NR [dB(A)]				46.0	32.0	26.0	23.0	19.0	13.0
	ΔPt [pa]				75.0	26.0	18.0	9.8	5.8	3.2
2000	Veff					5.1	4.2	3.1	2.0	1.2
	NR [dB(A)]					37.0	33.0	28.0	21.0	18.0
	ΔPt [pa]					44.0	30.5	18.5	9.0	4.3
3000	Veff					7.7	6.3	4.7	3.0	1.8
	NR [dB(A)]					49.5	44.0	33.0	27.0	20.0
	ΔPt [pa]					76.5	69.0	36.0	15.7	6.8
4000	Veff							6.2	4.0	2.3
	NR [dB(A)]							44.0	31.0	22.0
	ΔPt [pa]							66.0	26.5	10.5
5000	Veff								5.0	2.9
	NR [dB(A)]								35.0	25.0
	ΔPt [pa]								41.0	15.5
6000	Veff								6.0	3.5
	NR [dB(A)]								41.0	30.0
	ΔPt [pa]								62.5	22.5
7000	Veff								7.0	4.1
	NR [dB(A)]								57.0	31.0
	ΔPt [pa]								81.0	28.0
8000	Veff									4.7
	NR [dB(A)]									36.0
	ΔPt [pa]									37.5
9000	Veff									5.3
	NR [dB(A)]									38.0
	ΔPt [pa]									48.0

### Legendă

Ak [m<sup>2</sup>] – Suprafața liberă

Veff [m/s] - Viteza efectivă a aerului în grilă

NR [dB(A)] - Nivelul de zgomot fără atenuarea camerei

ΔPt [Pa] - Pierderea de presiune



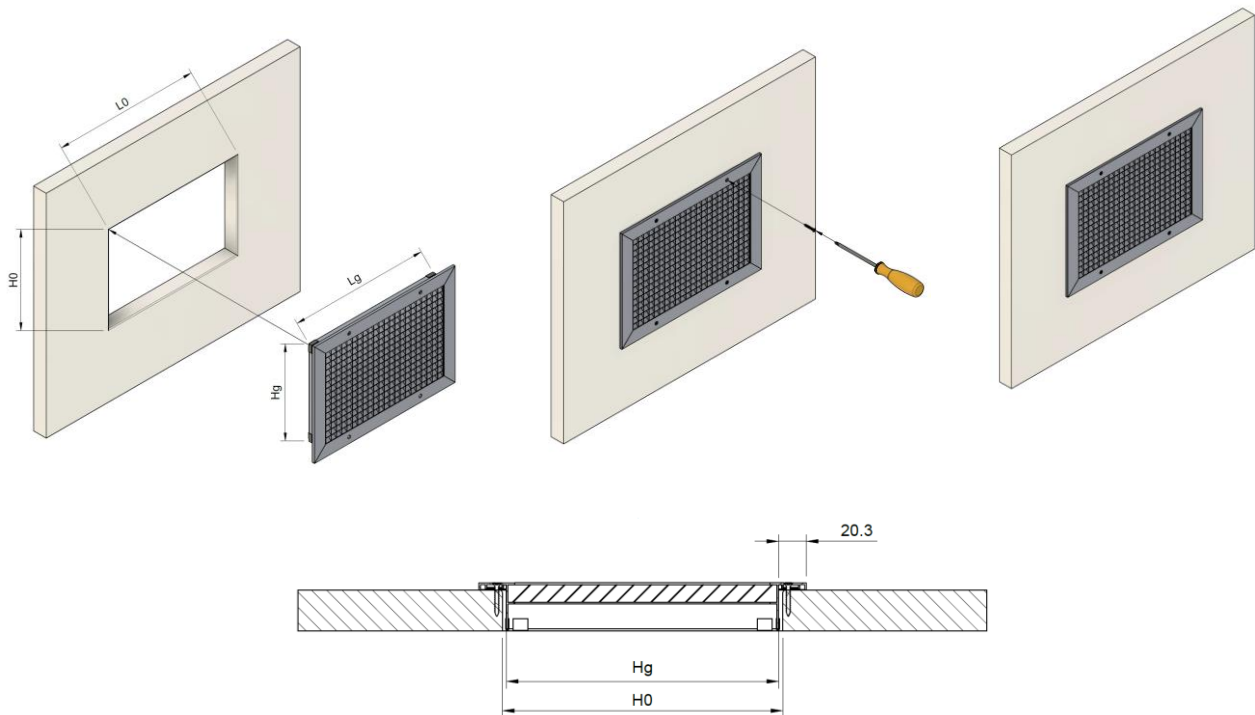
## Instalare

Standard montajul grilei se realizează prin intermediul șuruburilor.

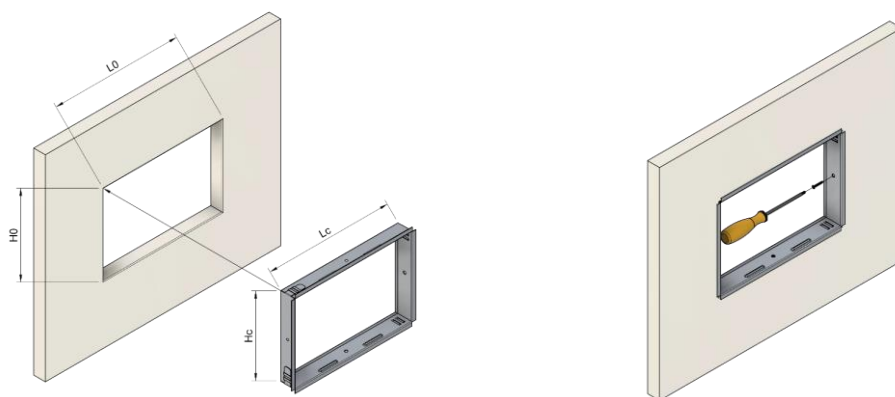
Opțional, pentru un montaj ascuns și facil, se poate utiliza contracadru. Montajul grilei în contracadru se realizează prin clipsare.

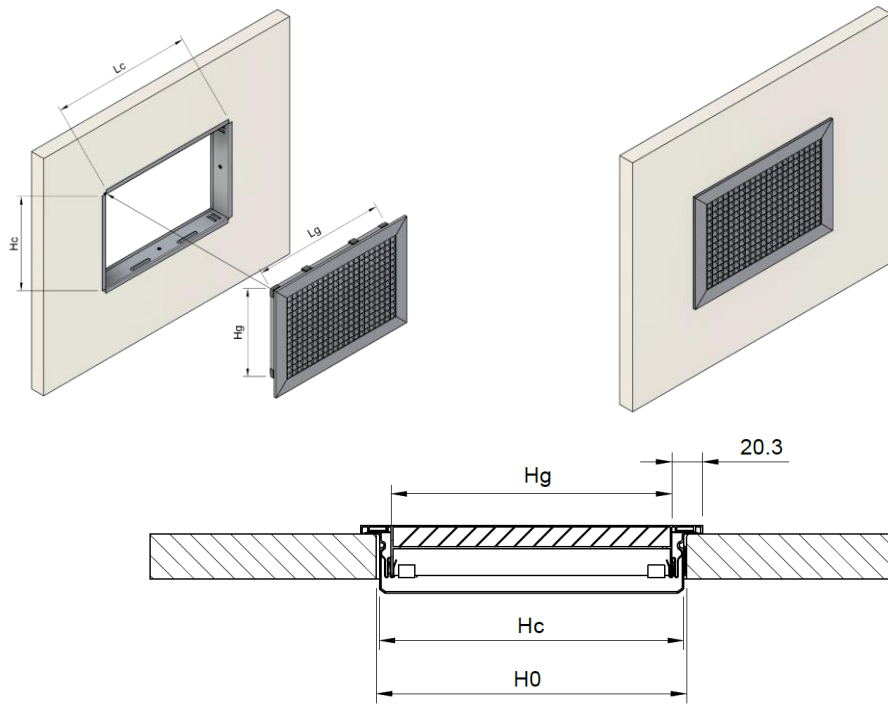
Grila cu dimensiunile 595x595 mm (LxHex) se poziționează pe profilul tavanului fals casetat (produsul se confecționează fără găuri).

### Fixare în perete/tavan cu șuruburi

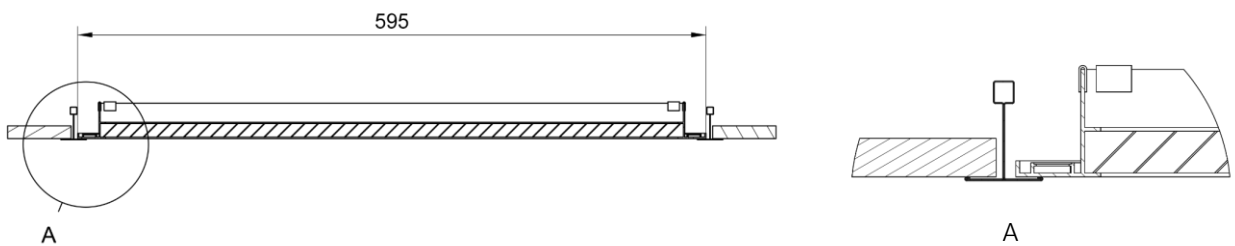


### Fixare în perete/tavan cu contracadru





Instalare grilă EG-45 595X595 mm (cote exterior) în tavan casetat



## Cod comandă

Exemplu lansare comandă

Model	Dimensiuni	Accesorii	Montaj	Finisaj
<b>EG-45</b>				
La cerere				
<b>F-R</b> - Filtru de aer				
<b>AIZ</b> - Adaptor izolat				
<b>AN</b> - Adaptor neizolat				
<b>OBD</b> - Registru de reglaj				
Șuruburi (standard)				
<b>CC</b> - Contracadru (opțional)				
<b>RAL9016</b>				
<b>RAL..</b> - Alte culori RAL la cerere				
<b>EL</b> - Anodizat natur				