

Air through perfection

Difuzor liniar cu duze

DOTS



ACP
Arhitecturale

www.acp.ro

Difuzor liniar cu duze DOTS



Descriere

DOTS este un difuzor arhitectural cu duze orientabile individual, utilizat pentru refularea aerului.

Potrivit pentru încălzire sau răcire în spații cu distanțe mari între difuzor și zona ocupată, săli concertate, muzee etc.

DOTS se poate monta pe perete, tavan și tubulatură rectangulară.

Difuzorul este recomandat în diverse aplicații de ventilație pentru introducerea aerului.

Specificații tehnice

Caracteristici

Forma constructivă și designul sferic al duzelor oferă posibilitatea unui număr nelimitat de setări a direcției jetului de aer.

Direcția jetului de aer poate fi ajustată cu ușurință, manual, pentru a se potrivi anumitor condiții și spații.

Permite fluxuri mari de aer cu niveluri mici de zgomot.

Lungimea produsului este în funcție de numărul de duze: minim 213 și maxim 3209 mm.

Produsul se livrează cu următoarele elemente: sistem de montaj tip "U" (bracket), șuruburi fixare și garnitură etanșare.

Numărul de sisteme montaj este în funcție de lungimea produsului.

Materiale

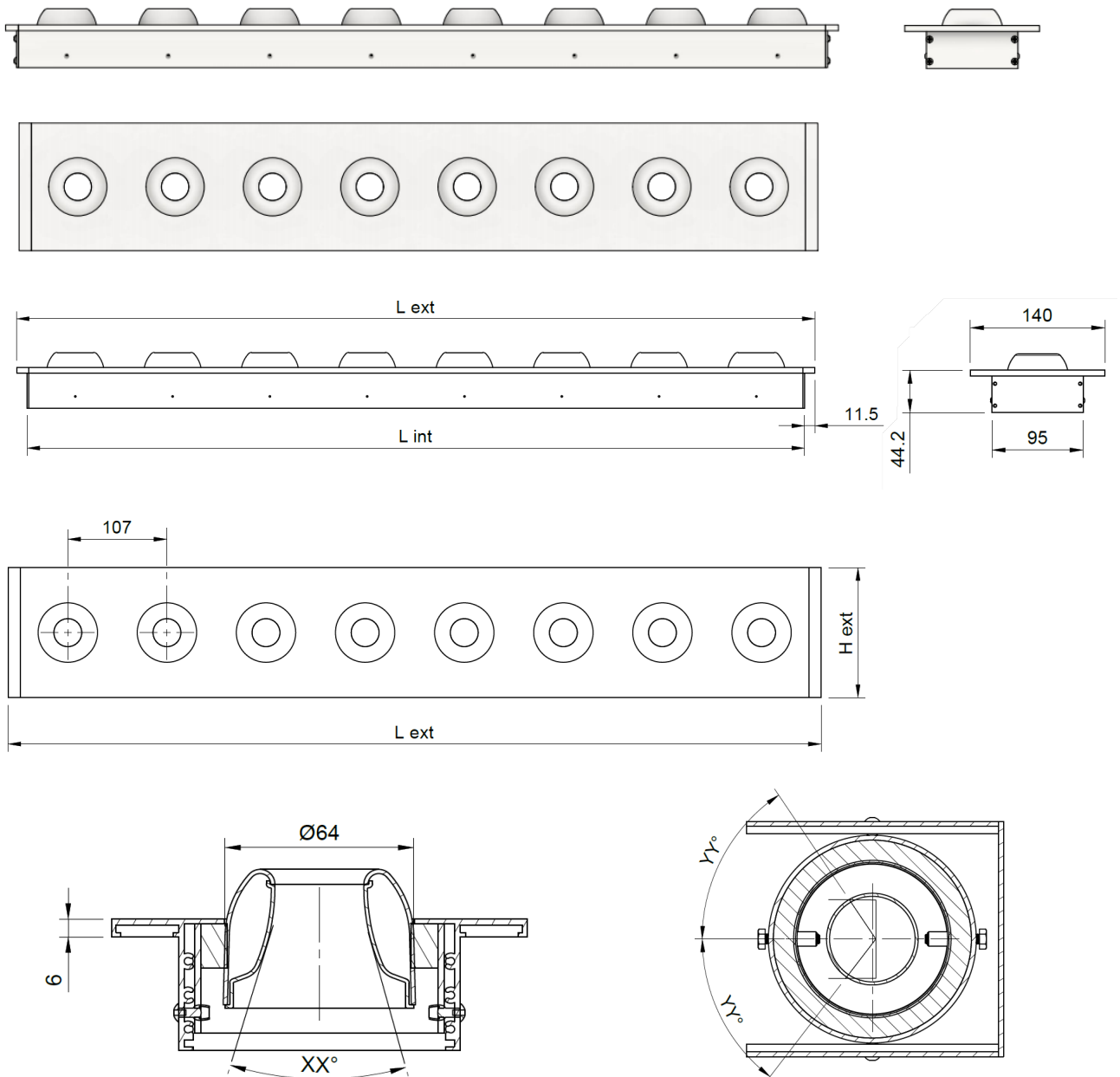
Difuzorul este confecționat din aluminiu extrudat vopsit în câmp electrostatic în RAL 9016 alb lucios.

La cerere sunt disponibile și alte nuanțe din paletarul RAL.

Duzele sunt din aluminiu și sunt vopsite în nuanța difuzorului.

Interiorul duzei este realizat din plastic ABS culoare negru RAL9005.

Schiță tehnică

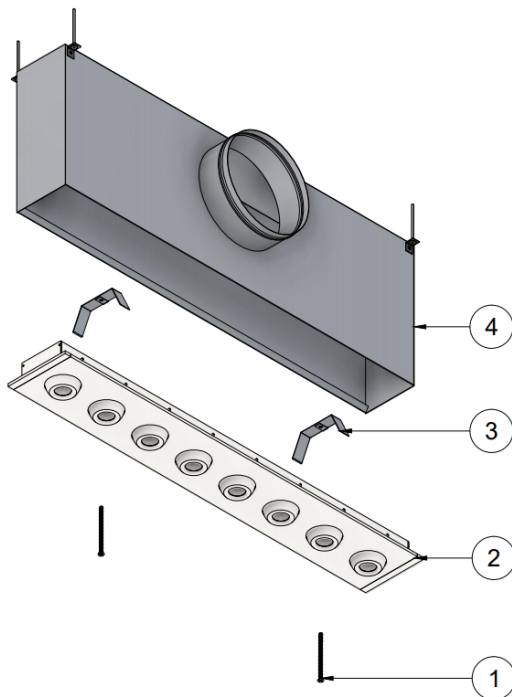


Dimensiuni

Număr duze	2	3	4	5	6	7	8	9	10	11	12	13	14	15	16
L int [mm]	213	320	427	534	641	748	855	962	1069	1176	1283	1390	1497	1604	1711

Număr duze	17	18	19	20	21	22	23	24	25	26	27	28	29	30
L int [mm]	1818	1925	2032	2139	2246	2353	2460	2567	2674	2781	2888	2995	3102	3209

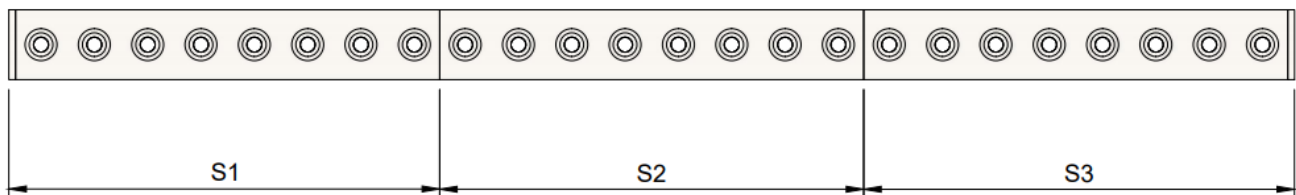
Specificații produs

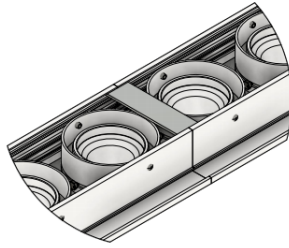


- 1 - Șurub fixare
- 2 - Difuzor DOTS
- 3 - Bracket (sistem de tip "U")
- 4 - Plenum (opțional)

Asamblare secțiuni

Difuzoarele cu lungimi mari se execută din module cu lungimea maximă de 3.2 m. În această situație produsul se livrează cu elemente de îmbinare între module.





Detaliu îmbinare

Accesorii

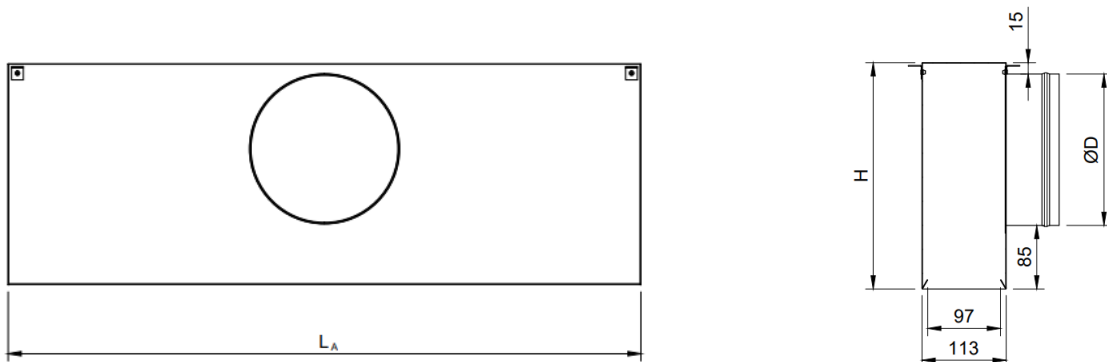
Difuzorul poate fi livrat cu plenum de racordare la tubulatură circulară cu conectare orizontală.

Plenumul este prevăzut cu elemente suspendare (urechi) și canelură pe racordul de conectare pentru fixarea facilă a tubulaturii.

Plenumul se livrează izolat sau neizolat.

Opțional pe racordul plenumului se poate monta o clapetă perforată pentru echilibrarea debitului de aer.

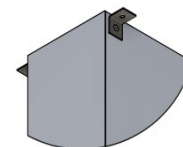
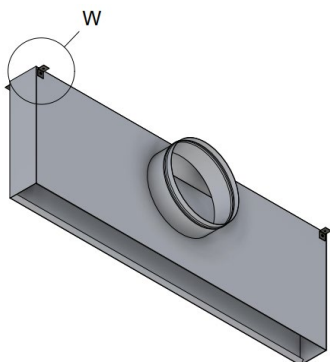
Adaptor (plenum)



L_A – L int DOTS + 8 mm

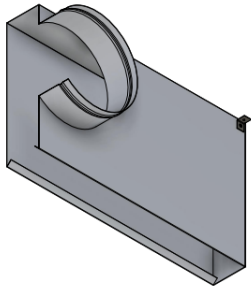
H – în funcție de $\varnothing D$

Adaptorul este confecționat din tablă zincată Z140 și este dotat cu elemente suspendare (urechi).

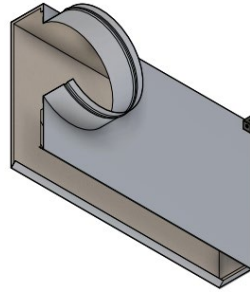


W - Ureche suspendare

La cerere, plenumul se poate izola la interior cu cauciuc elastomeric cu grosimea de 6 mm.

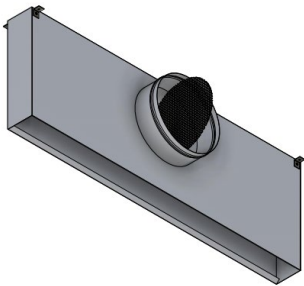


AN - Adaptor neizolat

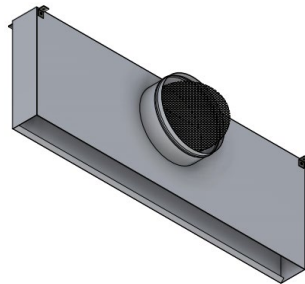


AIZ - Adaptor izolat

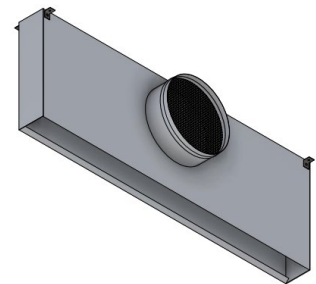
Clapetă perforată



Poziție 0°



Poziție 45°



Poziție 90°

Clapeta se montează pe ștuțul adaptorului și are rolul de echilibrare a debitului de aer.

Parametri funcționali

Debit [m³/h]	Numar de duze	3	5	6	8	10
	L X H [mm]	320 X 95	534 X 95	641 X 95	855 X 95	1069 X 95
	Ak [m²]	0.0021	0.0035	0.0042	0.0057	0.0071
50	X _{0.5} X _{1.0} [m]	5.0 1.5	3.5 1.5			
	V _{eff} [m/s]	6.5	3.9			
	NR [dB(A)]	14.0	10.0			
	ΔPt [Pa]	24.0	20.0			
100	X _{0.5} X _{1.0} [m]	8.0 4.5	7.0 4.0	6.0 3.5	5.5 3.0	5.0 2.5
	V _{eff} [m/s]	13.1	7.9	6.5	4.9	3.9
	NR [dB(A)]	27.0	16.0	15.0	14.0	13.0
	ΔPt [Pa]	75.0	31.0	24.0	23.0	20.0
200	X _{0.5} X _{1.0} [m]	16.0 8.0	12.0 6.0	10.0 5.0	9.0 5.5	8.0 5.0
	V _{eff} [m/s]	26.2	15.7	13.1	9.8	7.9
	NR [dB(A)]	45.0	34.0	29.0	24.0	20.0
	ΔPt [Pa]	220.0	109.0	78.0	52.0	33.0
350	X _{0.5} X _{1.0} [m]		25.0 12.0	20.0 10.0	16.0 9.0	13.0 8.0
	V _{eff} [m/s]		27.5	22.9	17.2	13.8
	NR [dB(A)]		49.0	47.0	36.0	28.0
	ΔPt [Pa]		315.0	251.0	101.0	70.0
500	X _{0.5} X _{1.0} [m]				24.0 13.0	22.0 12.0
	V _{eff} [m/s]				24.6	19.6
	NR [dB(A)]				48.0	35.0
	ΔPt [Pa]				240.0	152.0
700	X _{0.5} X _{1.0} [m]					26.0 17.0
	V _{eff} [m/s]					27.5
	NR [dB(A)]					47.0
	ΔPt [Pa]					310.0

Legendă

Ak [m²] – Suprafața liberă

X_{0.5} [m] - Lungimea jetului de aer la viteza de 0.5 m/s

X_{1.0} [m] - Lungimea jetului de aer la viteza de 1 m/s

V_{eff} [m/s] - Viteza aerului în difuzor

NR [dB(A)] - Nivelul de zgomot fără atenuarea camerei

ΔPt [Pa] - Pierderea de presiune

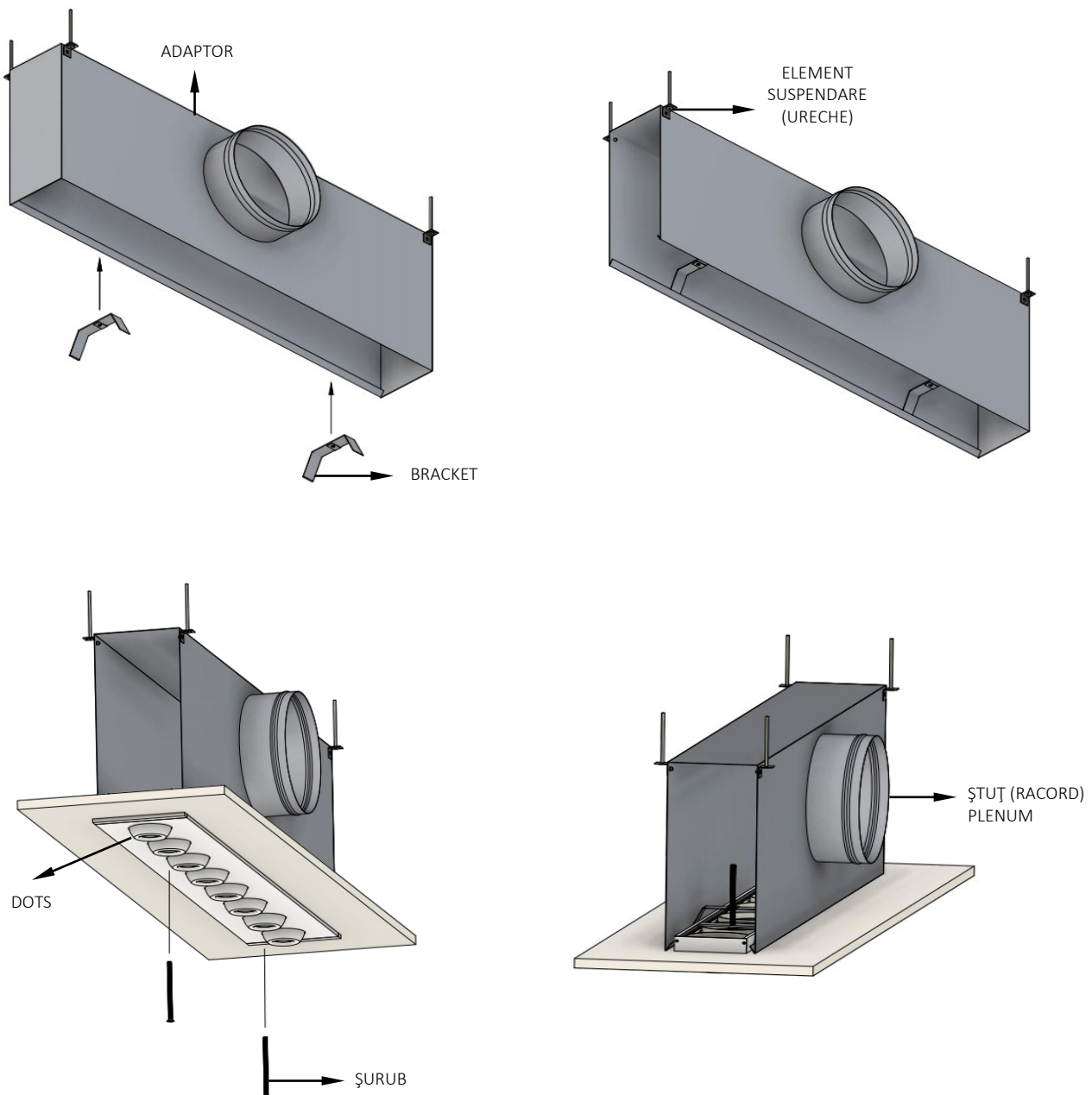
Instalare

Difuzorul se poate monta pe perete, în plafon sau pe tubulatură rectangulară.

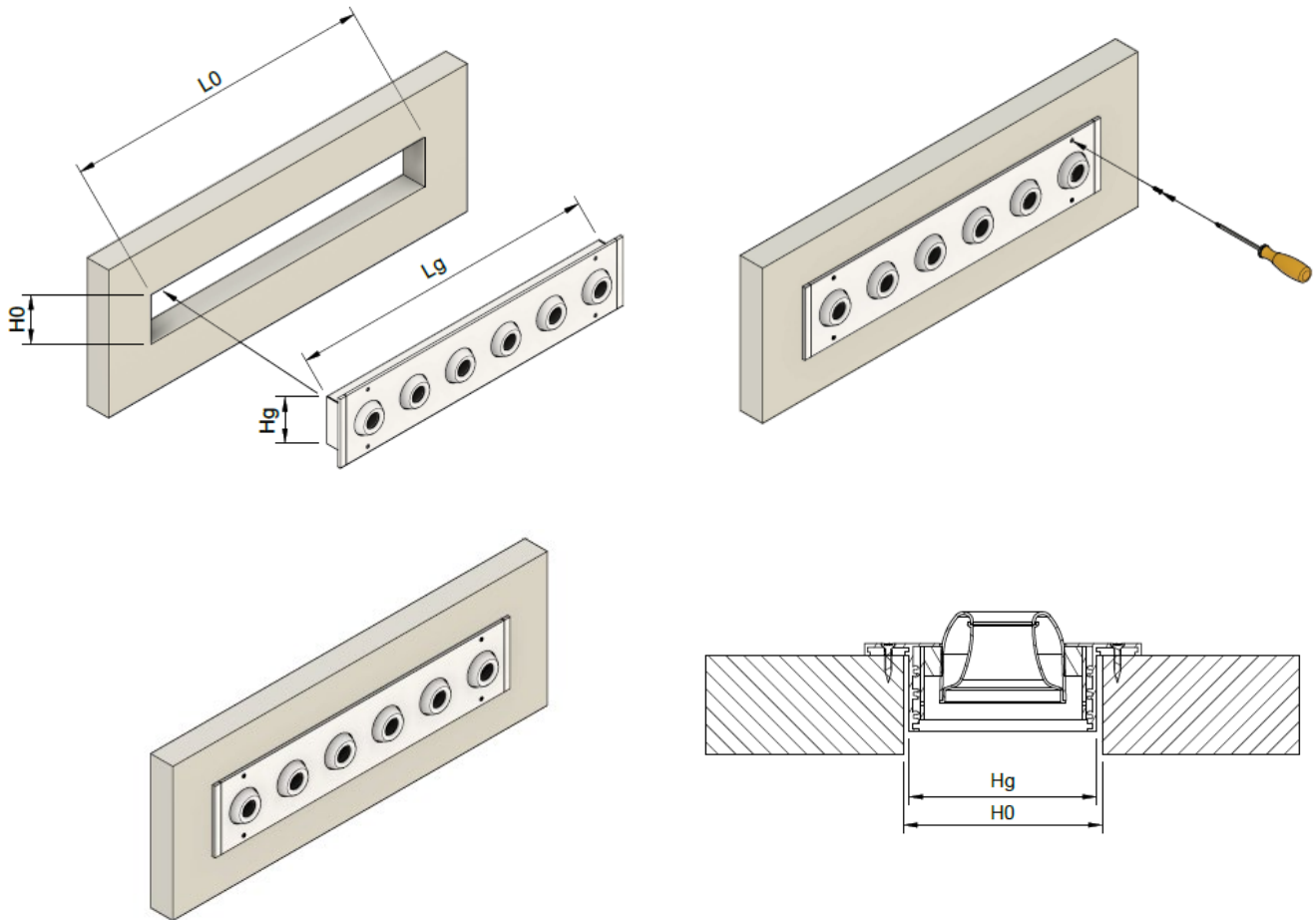
Pentru montajul pe tavan, fixarea difuzorului de plenum se realizează prin intermediul sistemelor de fixare tip "U" (bracket), poziționate în interiorul plenumului și a șuruburilor.

Pentru montaj pe perete sau tubulatură rectangulară se pot utiliza șuruburi cu fixare în rama grilei. Găurile pentru șuruburi se realizează numai la cerere.

Montaj în plafon fals continuu



Fixare în perete/ tubulatură



Cod comandă

Exemplu lansare comandă

Model	Lungime	Sectiuni	Accesorii	Finisaj
DOTS	213 ... 3209 mm			
S1 - Sectiune capat stanga				
S2 - Sectiune mijloc				
S3 - Sectiune capat dreapta				
AIZ - Adaptor izolat				
AN - Adaptor neizolat				
Clapeta perforata (plenum)				
RAL 9016				
RAL.. - Alte culori RAL la cerere				