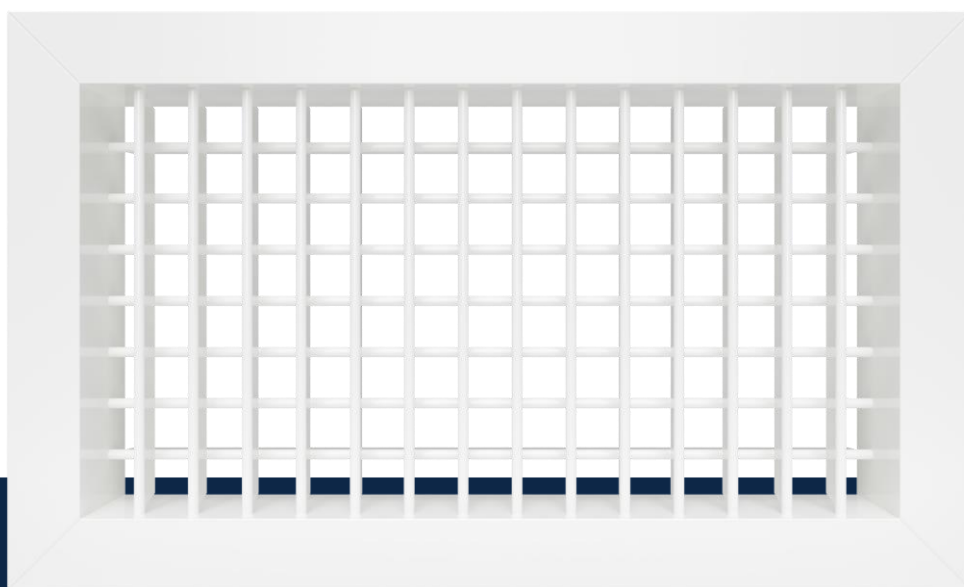


Air through perfection

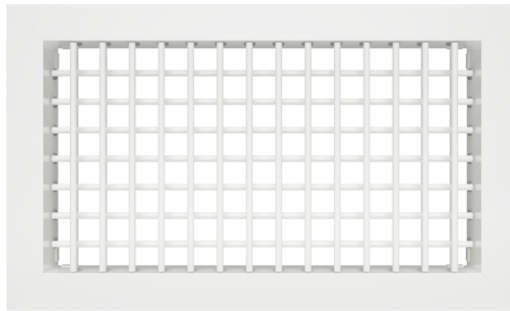
# Grilă dublă deflexie

# DD



**ACP**  
Grile

## Grilă dublă deflexie DD



### Descriere

DD este o grilă dublă deflexie, din aluminiu, cu două rânduri de lamele ajustabile individual.

Grila este utilizată pentru introducerea sau evacuarea aerului și este destinată pentru montaj pe tavan, perete sau tubulatură rectangulară.

### Specificații tehnice

#### Caracteristici

Grila este prevăzută cu două rânduri de lamele ajustabile individual care permit direcționarea jetului de aer în direcția dorită.

Lamelele frontale sunt perpendiculare pe lungime iar cele poziționate în plan secund sunt paralele cu lungimea grilei.

Grila cu dimensiuni  $\geq 500$  mm este prevăzută cu elemente intermediare pentru rigidizare.

Standard, grila se execută cu găuri zencuite pentru montaj, cu excepția dimensiunii 595x595 mm (cote exterioare) pentru tavan casetat 600x600 mm.

Produsul se livrează cu șuruburi pentru fixare.

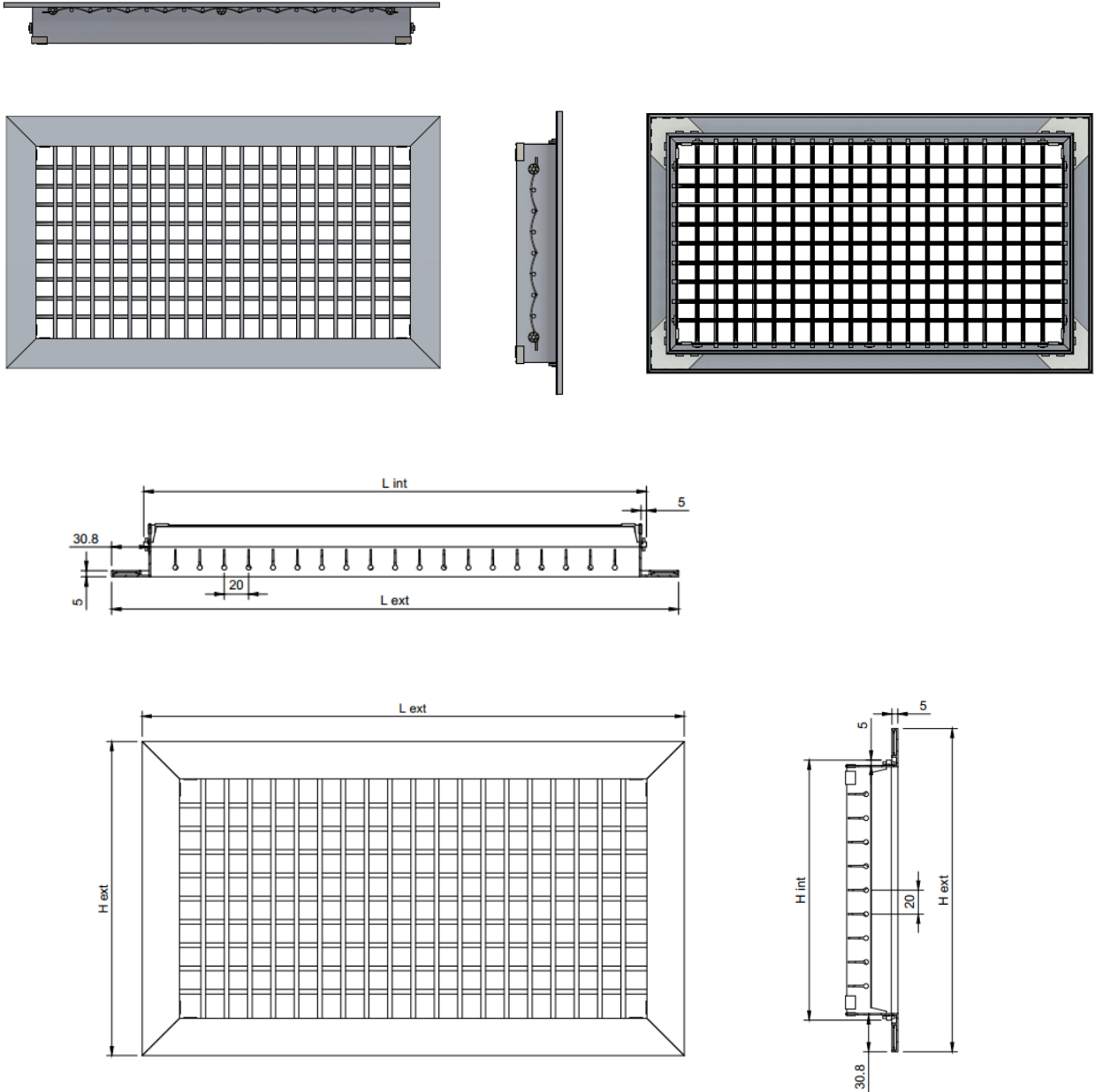
În situația în care, la cerere, se solicită montaj cu contracadru atunci grila se accesorizează cu cleme fixare.

### Materiale

Grila este confecționată din aluminiu extrudat vopsit în câmp electrostatic în RAL 9016 alb lucios.

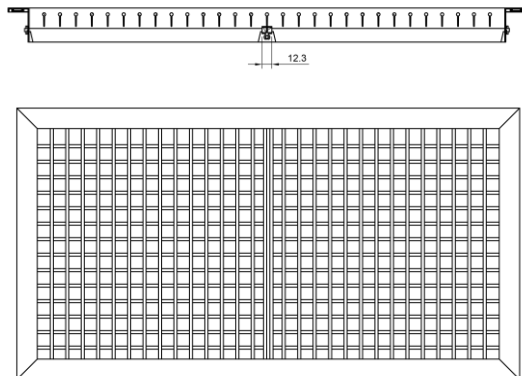
La cerere, grila se poate vopsi în alte nuanțe din paletarul RAL.

### Schiță tehnică

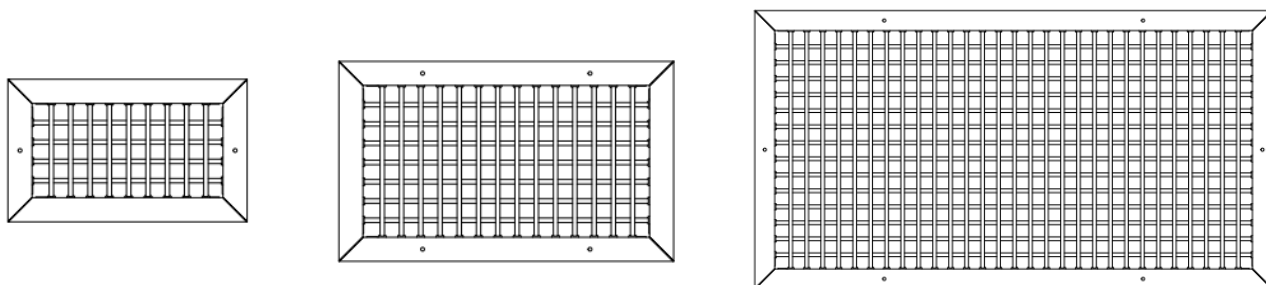


## Specificații produs

Grilele cu dimensiuni  $\geq 500$  mm se confecționează cu elemente de rigidizare (lamellele sunt secționate în două sau mai multe segmente).



Grila se execută standard cu găuri zencuite poziționate pe rama produsului. Numărul de găuri și poziția lor se realizează în funcție de dimensiunea produsului, conform imagini și tabel.



L x H [mm]	Numar gauri																			
	100	200	300	400	500	600	700	800	900	1000	1100	1200	1300	1400	1500	1600	1700	1800	1900	2000
85	2	2	4	4	4	4	4	4	4	4	4	6	6	6	6	6	6	8	8	8
100	2	2	4	4	4	4	4	4	4	4	4	6	6	6	6	6	6	8	8	8
150	-	2	4	4	4	4	4	4	4	4	4	6	6	6	6	6	6	8	8	8
200	-	2	4	4	4	4	4	4	4	4	4	6	6	6	6	6	6	8	8	8
300	-	-	4	4	4	4	4	4	4	4	4	6	6	6	6	6	6	8	8	8
400	-	-	-	4	4	4	4	4	4	4	4	6	6	6	6	6	6	8	8	8
500	-	-	-	-	4	4	4	4	4	4	4	6	6	6	6	6	6	8	8	8
600	-	-	-	-	-	4	4	4	4	4	4	6	6	6	6	6	6	8	8	8
700	-	-	-	-	-	-	4	4	4	4	4	8	8	8	8	8	8	10	10	10
800	-	-	-	-	-	-	-	6	6	6	6	8	8	8	8	8	8	10	10	10
900	-	-	-	-	-	-	-	-	6	6	6	8	8	8	8	8	8	10	10	10
1000	-	-	-	-	-	-	-	-	-	6	6	8	8	8	8	8	8	10	10	10
1100	-	-	-	-	-	-	-	-	-	-	8	8	8	8	8	8	8	10	10	10
1200	-	-	-	-	-	-	-	-	-	-	-	8	8	8	8	8	8	10	10	10
1300	-	-	-	-	-	-	-	-	-	-	-	-	8	8	8	8	8	10	10	10
1400	-	-	-	-	-	-	-	-	-	-	-	-	-	10	10	10	10	10	10	10
1500	-	-	-	-	-	-	-	-	-	-	-	-	-	-	10	10	10	10	10	10
1600	-	-	-	-	-	-	-	-	-	-	-	-	-	-	-	10	10	10	10	10
1700	-	-	-	-	-	-	-	-	-	-	-	-	-	-	-	-	16	16	16	16
1800	-	-	-	-	-	-	-	-	-	-	-	-	-	-	-	-	-	16	16	16
1900	-	-	-	-	-	-	-	-	-	-	-	-	-	-	-	-	-	-	16	16
2000	-	-	-	-	-	-	-	-	-	-	-	-	-	-	-	-	-	-	-	16

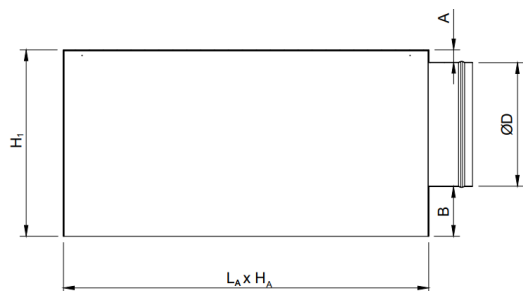
## Accesorii

Grila se poate accessoriza cu: plenum (adaptor), registru de reglaj debit sau contracadru.

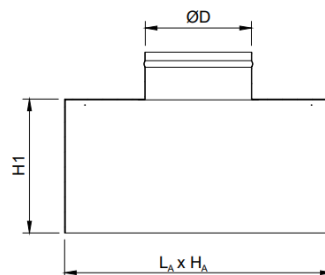
### Adaptor (plenum)

Grila poate fi livrată cu plenum de racordare la tubulatura circulară, cu conectare orizontală sau verticală. Plenumul este prevăzut cu elemente de suspendare (urechi) și canelură pe racordul de conectare, pentru fixarea facilă a tubulaturii.

Conectare orizontală  
(ieșire laterală)



Conectare verticală  
(ieșire opusă)

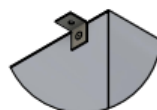
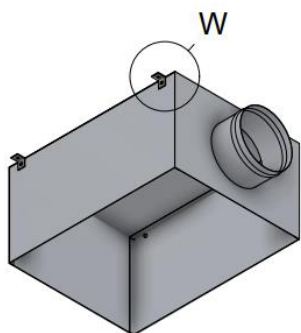


\*Pentru fixare cu șuruburi:  $L_A \times H_A = L_{int} \times H_{int} \text{ grilă} + 5 \text{ mm}$

\*Pentru fixare cu contracadru:  $L_A \times H_A = L_c \times H_c \text{ contracadru} + 3 \text{ mm}$

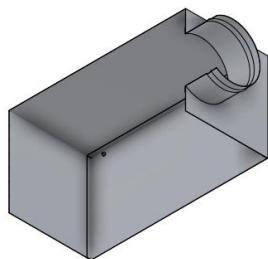
A, B, H1 – în funcție de cerere și  $\varnothing D$

Adaptorul este confecționat din tablă zincată Z140 și este dotat cu urechi pentru suspendare.

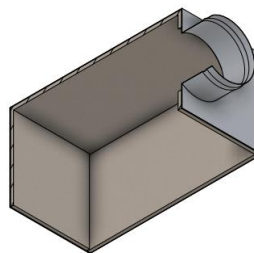


W - Ureche suspendare

La cerere, plenumul se poate izola cu cauciuc elastomeric cu grosimea de 6 mm.

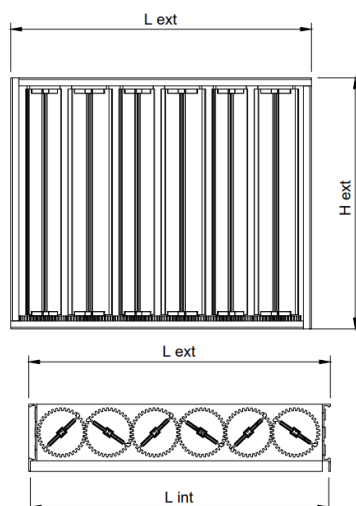


AN - Adaptor neizolat



AIZ - Adaptor izolat

## Registru de reglaj (OBD)

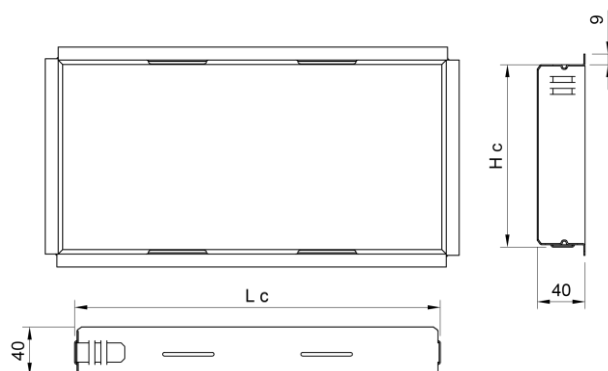


Registru de reglaj este prevăzut cu lamele opozabile și roți dințate, se montează pe racordul grilei pentru reglarea debitului de aer. Dimensiunile mari se execută din mai multe bucăți conform tabel.

L x H [mm]	Registru de reglaj																			
	100	200	300	400	500	600	700	800	900	1000	1100	1200	1300	1400	1500	1600	1700	1800	1900	2000
85	1	1	1	1	1	1	2	2	2	2	2	2	3	3	3	3	3	4	4	4
100	1	1	1	1	1	1	2	2	2	2	2	2	3	3	3	3	3	4	4	4
150	-	1	1	1	1	1	2	2	2	2	2	2	3	3	3	3	3	4	4	4
200	-	1	1	1	1	1	2	2	2	2	2	2	3	3	3	3	3	4	4	4
300	-	-	1	1	1	1	2	2	2	2	2	2	3	3	3	3	3	4	4	4
400	-	-	-	1	1	1	2	2	2	2	2	2	3	3	3	3	3	3	4	4
500	-	-	-	-	1	2	2	2	2	2	3	3	3	3	3	4	4	4	4	4
600	-	-	-	-	-	2	2	4	4	4	4	4	4	4	4	4	5	5	5	5

## Conracadru (CC)

Conracadrul se utilizează atunci când se dorește un montaj ascuns, facil și rapid al grilei. În funcție de dimensiunile solicitate, acesta se execută și livrează dintr-o bucată sau din mai multe bucăți.

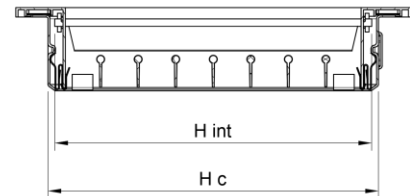
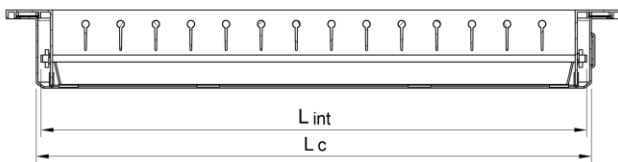


L x H [mm]	Conracadru																			
	100	200	300	400	500	600	700	800	900	1000	1100	1200	1300	1400	1500	1600	1700	1800	1900	2000
85	1	1	1	1	1	1	1	1	1	1	1	2	2	2	2	2	2	2	2	2
100	1	1	1	1	1	1	1	1	1	1	1	2	2	2	2	2	2	2	2	2
150	-	1	1	1	1	1	1	1	1	1	1	2	2	2	2	2	2	2	2	2
200	-	1	1	1	1	1	1	1	1	1	1	2	2	2	2	2	2	2	2	2
300	-	-	1	1	1	1	1	1	1	1	1	2	2	2	2	2	2	2	2	2
400	-	-	-	1	1	1	1	1	1	1	1	2	2	2	2	2	2	2	2	2
500	-	-	-	-	1	1	1	1	1	1	1	2	2	2	2	2	2	2	2	2
600	-	-	-	-	-	1	1	1	1	1	1	2	2	2	2	2	2	2	2	2

Pentru montaj cu contracadru, grila se accesorizează cu cleme care permit clipsarea rapidă și facilă. Numărul de cleme cu care este dotată grila este în funcție de dimensiunea produsului.

L x H [mm]	Numar de cleme																			
	100	200	300	400	500	600	700	800	900	1000	1100	1200	1300	1400	1500	1600	1700	1800	1900	2000
85	2	2	4	4	4	4	4	4	4	4	6	6	6	6	6	8	8	8	8	8
100	2	2	4	4	4	4	4	4	4	4	6	6	6	6	6	8	8	8	8	8
150	2	2	4	4	4	4	4	4	4	4	6	6	6	6	6	8	8	8	8	8
200	-	2	4	4	4	4	4	4	4	4	6	6	6	6	6	8	8	8	8	8
300	-	-	4	4	4	4	4	4	4	4	6	6	6	6	6	8	8	8	8	8
400	-	-	-	4	4	4	4	4	4	4	6	6	6	6	6	8	8	8	8	8
500	-	-	-	-	6	6	6	6	6	6	6	6	8	8	8	8	10	10	10	10
600	-	-	-	-	-	8	8	8	8	8	8	8	6	8	8	8	10	10	10	10

Exemplu: DD + CC



$$L_c \times H_c = L_{int} \times H_{int} \text{ grilă} + 8 \text{ mm}$$





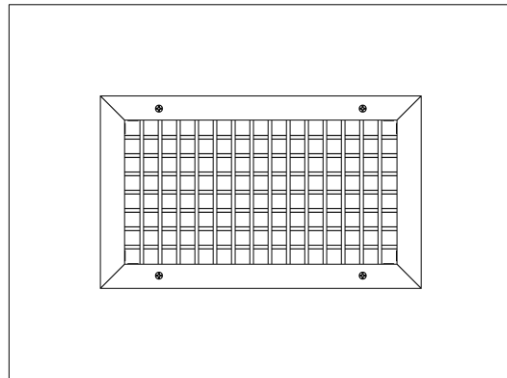
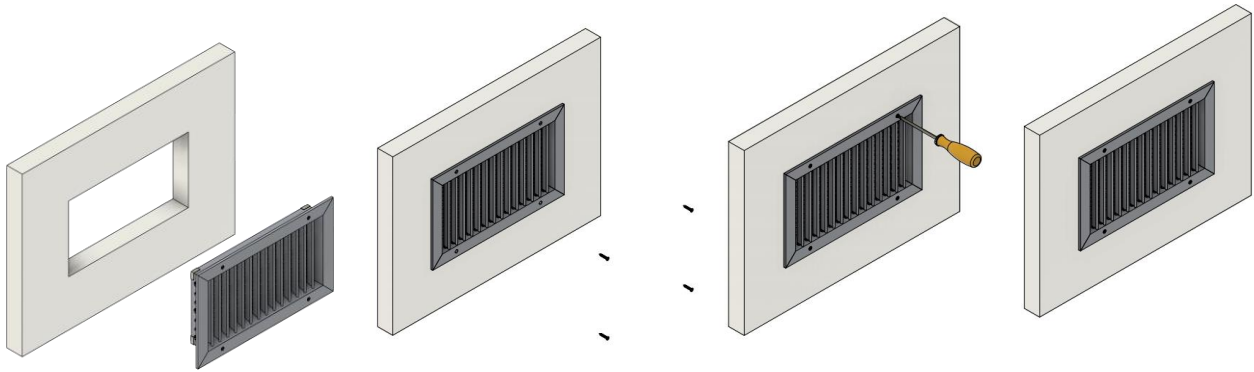
## Instalare

Standard montajul grilei se realizează prin intermediul șuruburilor.

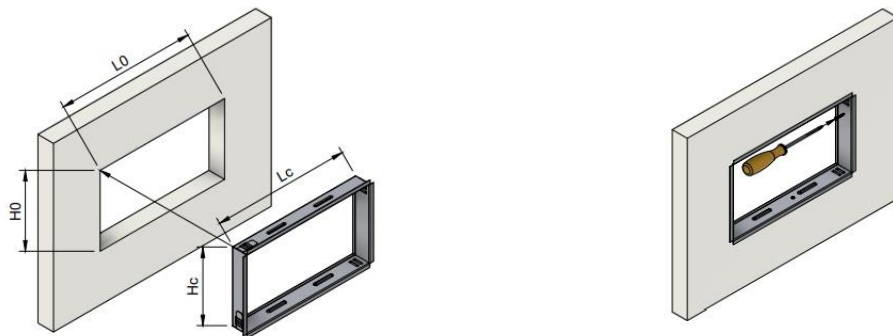
Opțional, pentru un montaj ascuns și facil, se poate utiliza contracadru. Montajul grilei în contracadru se realizează prin clipsare.

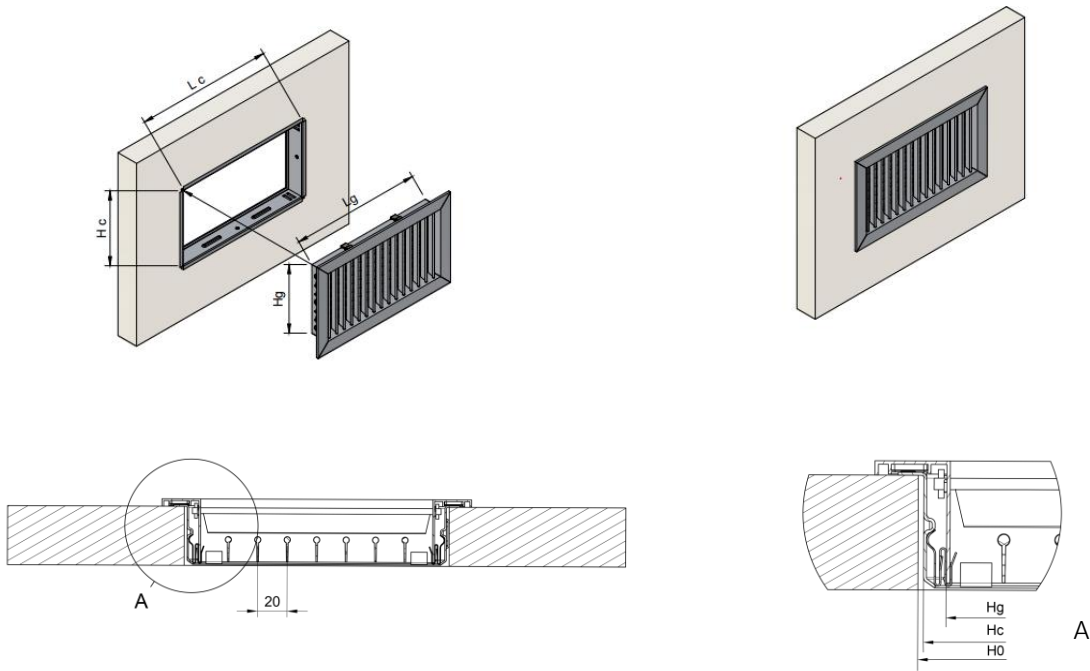
Grila cu dimensiunile 595x595 mm (LxHext) se poziționează pe profilul tavanului fals casetat (produsul se confecționează fără găuri).

### Fixare în perete/tavan cu șuruburi

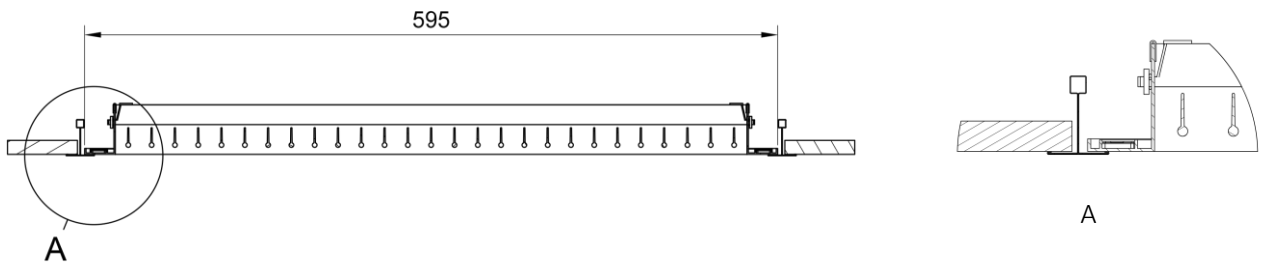


### Fixare în perete/tavan cu contracadru





Instalare grilă DD 595X595 mm (cote exterior) în tavan casetat



## Cod comandă

Exemplu lansare comandă

Model	Dimensiuni	Accesorii	Montaj	Finisaj
<b>DD</b>				
La cerere				
<b>OBD</b> - Registru de reglaj				
<b>AIZ</b> - Adaptor izolat				
<b>AN</b> - Adaptor neizolat				
Suruburi (standard)				
<b>CC</b> - Contracadru (optional)				
<b>RAL9016</b>				
<b>RAL..</b> - Alte culori RAL la cerere				