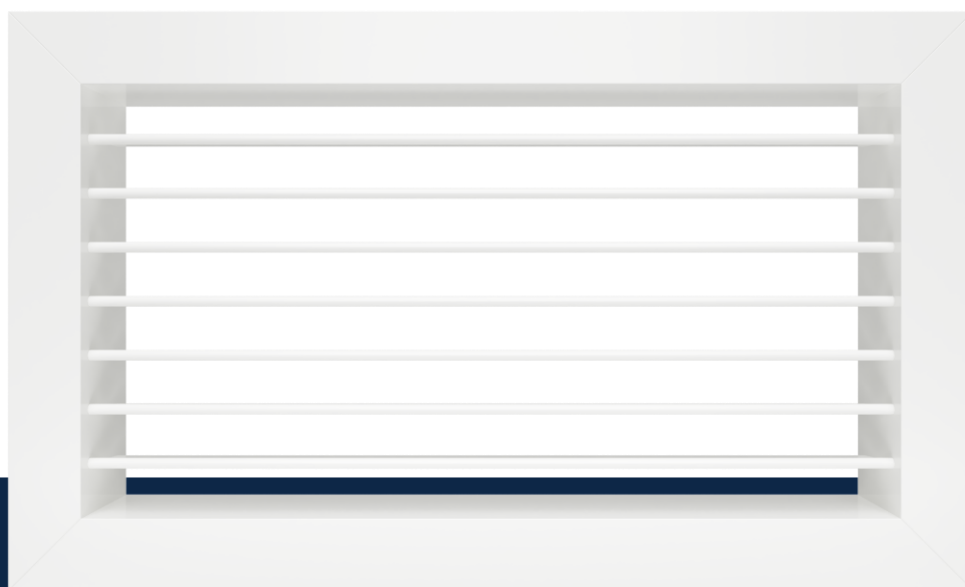


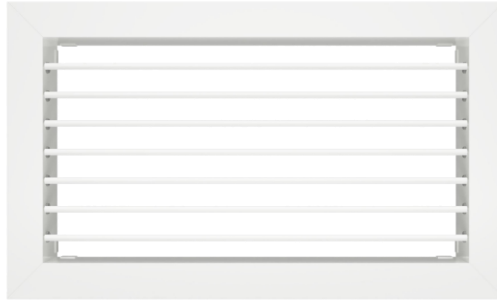
Air through perfection

# Grilă aspirație **DD-1**



**ACP**  
Grile

## Grilă aspirație DD-1



### Descriere

DD-1 este o grilă cu lamele ajustabile individual, din aluminiu, utilizată pentru aspirația sau refularea aerului. Grila DD-1 este destinată pentru montaj pe perete, tavan sau tubulatură rectangulară și se poate utiliza atât pentru refulare cât și pentru extracție.

### Specificații tehnice

#### Caracteristici

Grila este prevăzută cu un rând de lamele ajustabile individual, paralele cu "L" (lungime) care permit direcționarea jetului de aer.

Pentru lungimi  $\geq 500$  mm, grila este prevăzută cu tije intermediare pentru rigidizare.

Standard, grila se execută cu găuri zencuite pentru montaj, cu excepția dimensiunii 595x595 mm (cote exterioare) pentru tavan casetat 600x600 mm.

Produsul se livrează cu șuruburi pentru fixare.

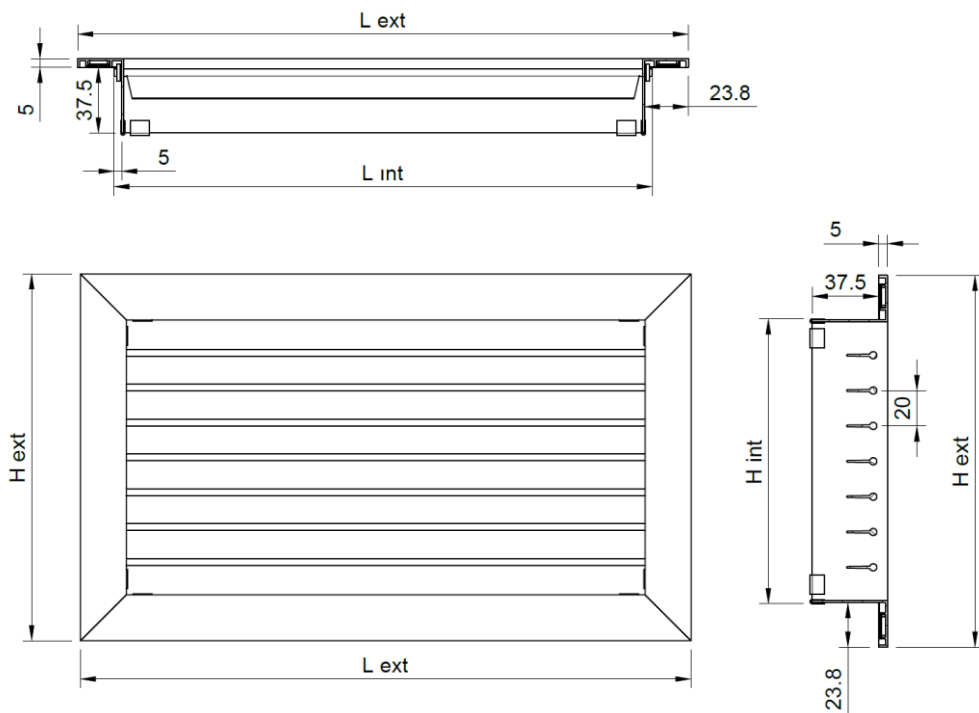
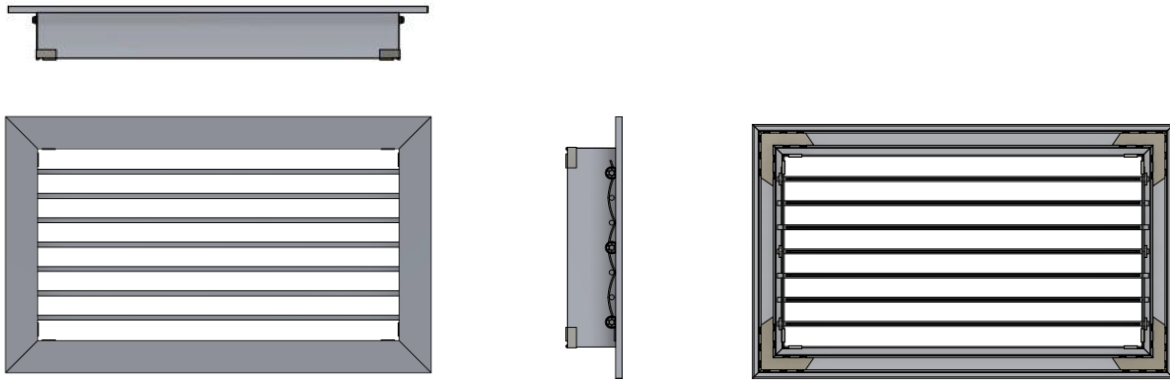
În situația în care, la cerere, se solicită montaj cu contracadru atunci grila se accesorizează cu cleme fixare.

## Materiale

Grila este confecționată din aluminiu extrudat vopsit în câmp electrostatic în RAL 9016 alb lucios.

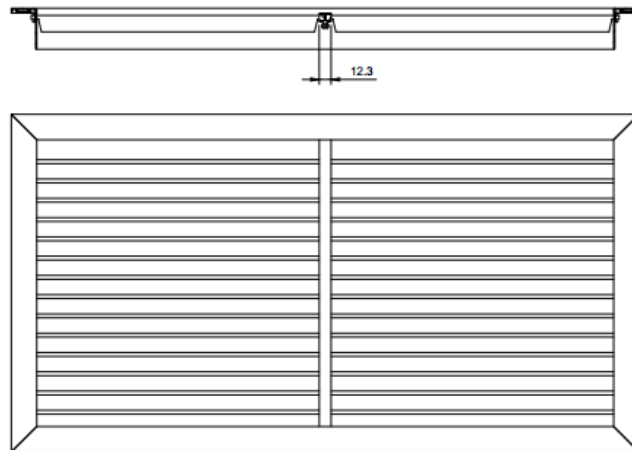
La cerere, grila se poate executa din profile de aluminiu anodizat (eloxat) natur sau se poate vopsi în alte nuanțe din paletarul RAL.

## Schiță tehnică

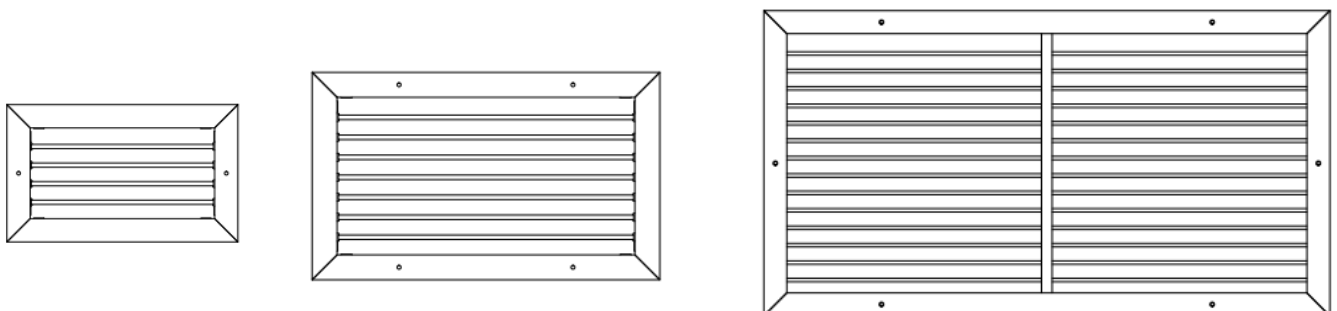


## Specificații produs

Grilele cu dimensiuni  $\geq 500$  mm se confecționează cu elemente de rigidizare (lamellele sunt secționate în două sau mai multe segmente).



Grila se execută standard cu găuri zencuite poziționate pe rama produsului. Numărul de găuri și poziția lor se realizează în funcție de dimensiunea produsului, conform imagini și tabel.



L x H [mm]	Număr găuri																			
	100	200	300	400	500	600	700	800	900	1000	1100	1200	1300	1400	1500	1600	1700	1800	1900	2000
85	2	2	2	2	2	4	4	4	4	4	4	6	6	6	6	6	6	8	8	8
100	2	2	2	2	2	4	4	4	4	4	4	6	6	6	6	6	6	8	8	8
150	-	2	2	2	2	4	4	4	4	4	4	6	6	6	6	6	6	8	8	8
200	-	2	2	2	2	4	4	4	4	4	4	6	6	6	6	6	6	8	8	8
300	-	-	4	4	4	4	4	4	4	4	4	6	6	6	6	6	6	8	8	8
400	-	-	-	4	4	4	4	4	4	4	4	6	6	6	6	6	6	8	8	8
500	-	-	-	-	4	4	4	4	4	4	4	6	6	6	6	6	6	8	8	8
600	-	-	-	-	-	4	4	4	4	4	4	6	6	6	6	6	6	8	8	8

## Accesorii

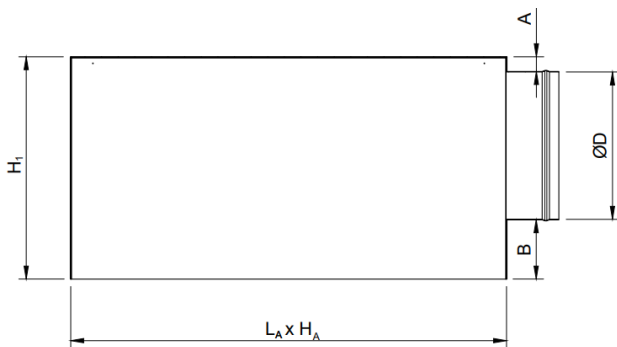
Grila se poate accesoriza cu plenum (adaptor), registru de reglaj debit, contracadru sau filtru G4.

### Adaptor (plenum)

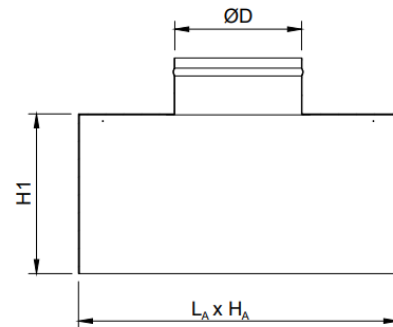
Grila poate fi livrată cu plenum de racordare la tubulatura circulară, cu conectare orizontală sau verticală.

Plenumul este prevăzut cu elemente de suspendare (urechi) și canelură pe racordul de conectare, pentru fixarea facilă a tubulaturii.

Conectare orizontală  
(ieșire laterală)



Conectare verticală  
(ieșire opusă)

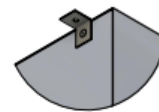
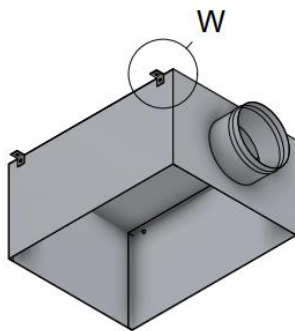


\*Pentru fixare cu șuruburi:  $L_A \times H_A = L_{int} \times H_{int} \text{ grilă} + 6 \text{ mm}$

\*Pentru fixare cu contracadru:  $L_A \times H_A = L_c \times H_c \text{ contracadru} + 4 \text{ mm}$

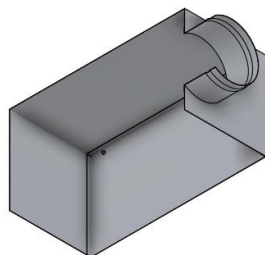
A, B, H1 – în funcție de cerere și  $\text{ØD}$

Adaptorul este confecționat din tablă zincată Z140 și este dotat cu urechi pentru suspendare.

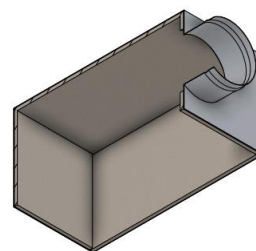


W - Ureche suspendare

La cerere, plenumul se poate izola cu cauciuc elastomeric cu grosimea de 6 mm.

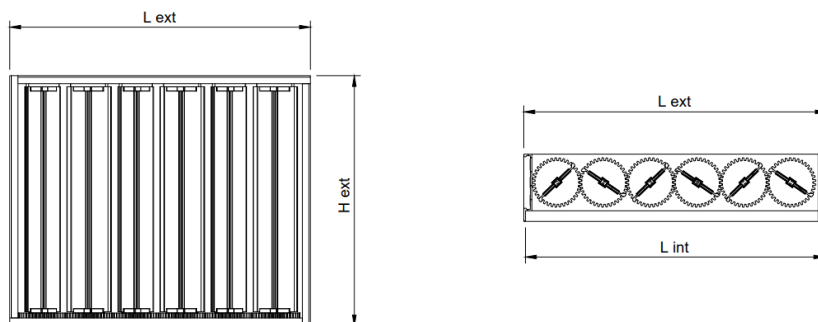


AN - Adaptor neizolat



AIZ - Adaptor izolat

## Registru de reglaj (OBD)

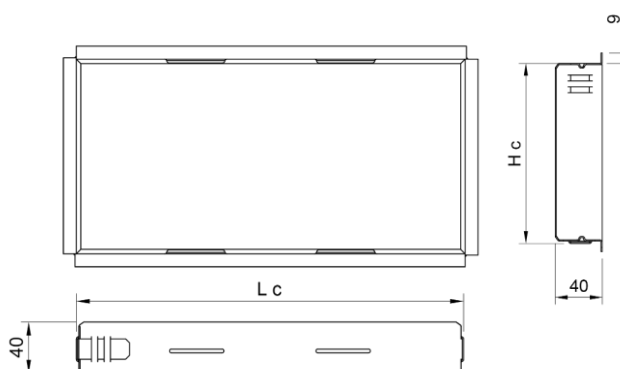


Registrul de reglaj este prevăzut cu lamele opozabile și roți dințate, se montează pe racordul grilei pentru reglarea debitului de aer. Dimensiunile mari se execută din mai multe bucăți conform tabel.

L x H [mm]	Registru de reglaj																			
	100	200	300	400	500	600	700	800	900	1000	1100	1200	1300	1400	1500	1600	1700	1800	1900	2000
85	1	1	1	1	1	1	2	2	2	2	2	2	3	3	3	3	3	4	4	4
100	1	1	1	1	1	1	2	2	2	2	2	2	3	3	3	3	3	4	4	4
150	-	1	1	1	1	1	2	2	2	2	2	2	3	3	3	3	3	4	4	4
200	-	1	1	1	1	1	2	2	2	2	2	2	3	3	3	3	3	4	4	4
300	-	-	1	1	1	1	2	2	2	2	2	2	3	3	3	3	3	4	4	4
400	-	-	-	1	1	1	2	2	2	2	2	2	3	3	3	3	3	3	4	4
500	-	-	-	-	1	2	2	2	2	2	3	3	3	3	3	4	4	4	4	4
600	-	-	-	-	-	2	2	4	4	4	4	4	4	4	4	4	5	5	5	5

## Conracadru (CC)

Conracadrul se utilizează atunci când se dorește un montaj ascuns, facil și rapid al grilei. În funcție de dimensiunile solicitate, acesta se execută și livrează dintr-o bucată sau din mai multe bucăți.

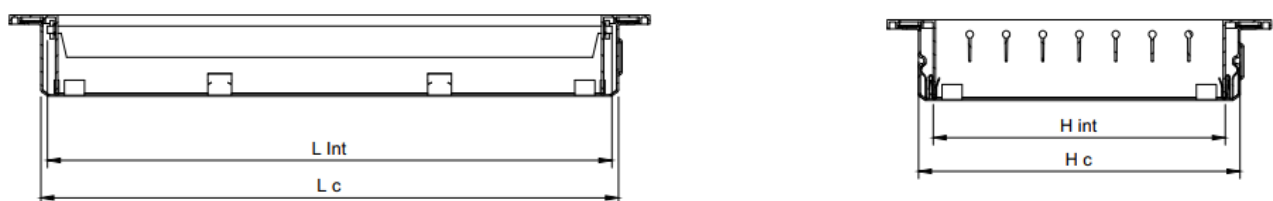


L x H [mm]	Conracadru																			
	100	200	300	400	500	600	700	800	900	1000	1100	1200	1300	1400	1500	1600	1700	1800	1900	2000
85	1	1	1	1	1	1	1	1	1	1	1	2	2	2	2	2	2	2	2	2
100	1	1	1	1	1	1	1	1	1	1	1	2	2	2	2	2	2	2	2	2
150	-	1	1	1	1	1	1	1	1	1	1	2	2	2	2	2	2	2	2	2
200	-	1	1	1	1	1	1	1	1	1	1	2	2	2	2	2	2	2	2	2
300	-	-	1	1	1	1	1	1	1	1	1	2	2	2	2	2	2	2	2	2
400	-	-	-	1	1	1	1	1	1	1	1	2	2	2	2	2	2	2	2	2
500	-	-	-	-	1	1	1	1	1	1	1	2	2	2	2	2	2	2	2	2
600	-	-	-	-	-	1	1	1	1	1	1	2	2	2	2	2	2	2	2	2

Pentru montaj cu contracadru, grila se accesorizează cu cleme care permit clipsarea rapidă și facilă. Numărul de cleme cu care este dotată grila este în funcție de dimensiunea produsului.

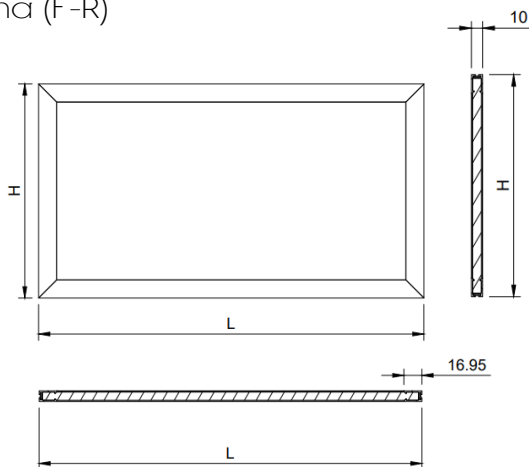
L x H [mm]	Număr de cleme																			
	100	200	300	400	500	600	700	800	900	1000	1100	1200	1300	1400	1500	1600	1700	1800	1900	2000
85	2	2	4	4	4	4	4	4	4	6	6	6	6	6	6	8	8	8	8	8
100	2	2	4	4	4	4	4	4	4	6	6	6	6	6	6	8	8	8	8	8
150	-	2	4	4	4	4	4	4	4	6	6	6	6	6	6	8	8	8	8	8
200	-	2	4	4	4	4	4	4	4	6	6	6	6	6	6	8	8	8	8	8
300	-	-	4	4	4	4	4	4	4	6	6	6	6	6	6	8	8	8	8	8
400	-	-	-	4	4	4	4	4	4	6	6	6	6	6	6	8	8	8	8	8
500	-	-	-	-	6	6	6	6	6	6	6	6	8	8	8	8	10	10	10	10
600	-	-	-	-	-	8	8	8	8	8	8	6	8	8	8	8	10	10	10	10

Exemplu: DD-1 + CC



Lc = Lint grila + 8 mm  
Hc = Hint grila + 18 mm

Filtru de aer G4 cu ramă (F-R)



Filtru de aer G4 cu ramă din aluminiu, utilizat pentru filtrarea aerului și montaj pe racordul grilei. Dimensiunile mari se execută din mai multe bucăți.

L x H [mm]	Filtru de aer																			
	100	200	300	400	500	600	700	800	900	1000	1100	1200	1300	1400	1500	1600	1700	1800	1900	2000
85	1	1	1	1	1	1	1	1	1	1	1	1	1	1	1	1	1	1	1	1
100	1	1	1	1	1	1	1	1	1	1	1	1	1	1	1	1	1	1	1	1
150	-	1	1	1	1	1	1	1	1	1	1	1	1	1	1	1	1	1	1	1
200	-	1	1	1	1	1	1	1	1	1	1	1	1	1	1	1	1	1	1	1
300	-	-	1	1	1	1	1	1	1	1	2	2	2	2	2	2	3	3	3	3
400	-	-	-	1	1	1	1	1	1	1	2	2	2	2	2	2	3	3	3	3
500	-	-	-	-	1	1	1	1	1	1	2	2	2	2	2	2	3	3	3	3
600	-	-	-	-	-	1	2	2	2	2	2	2	2	3	2	3	3	3	3	4





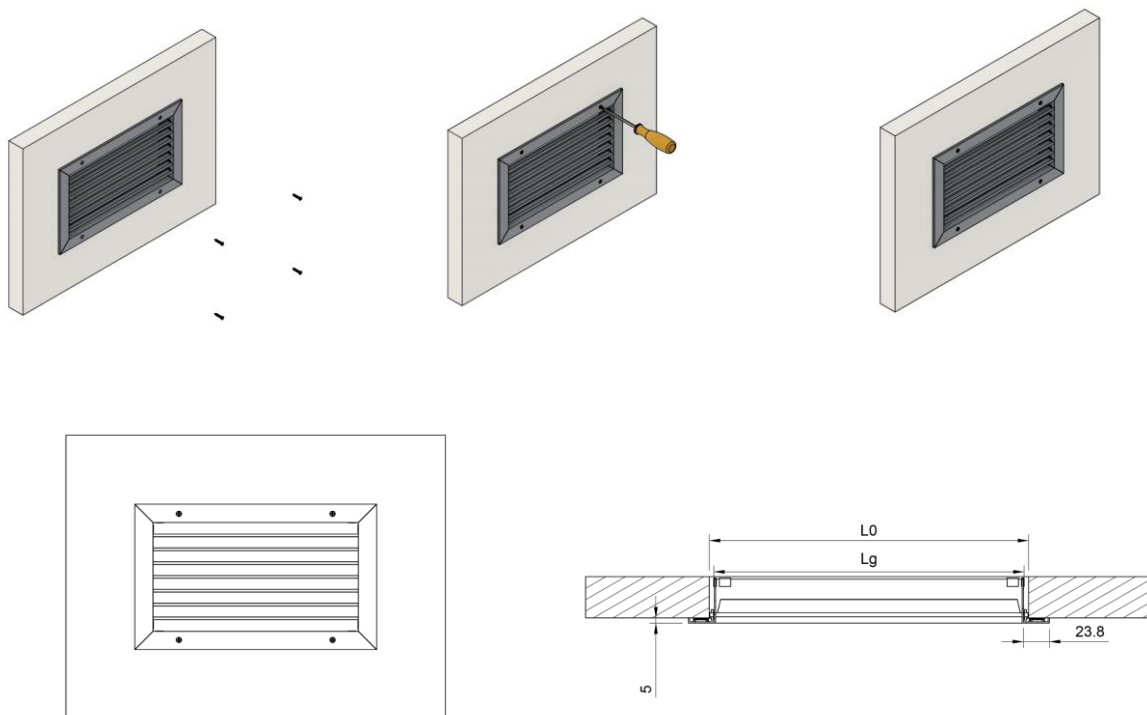
## Instalare

Standard montajul grilei se realizează prin intermediul șuruburilor.

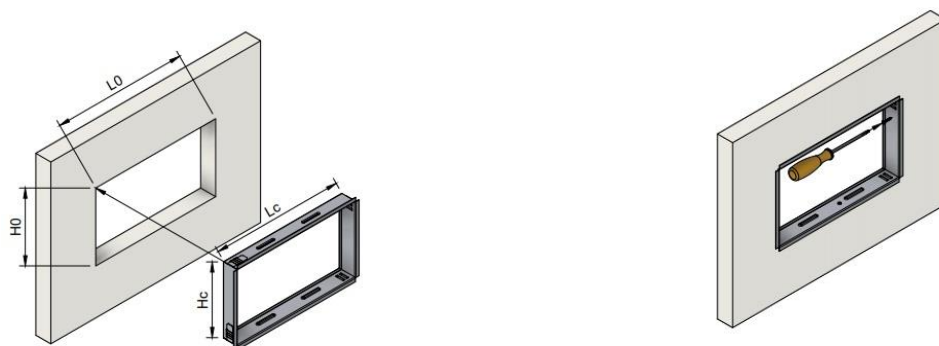
Opțional, pentru un montaj ascuns și facil, se poate utiliza contracadru. Montajul grilei în contracadru se realizează prin clipsare.

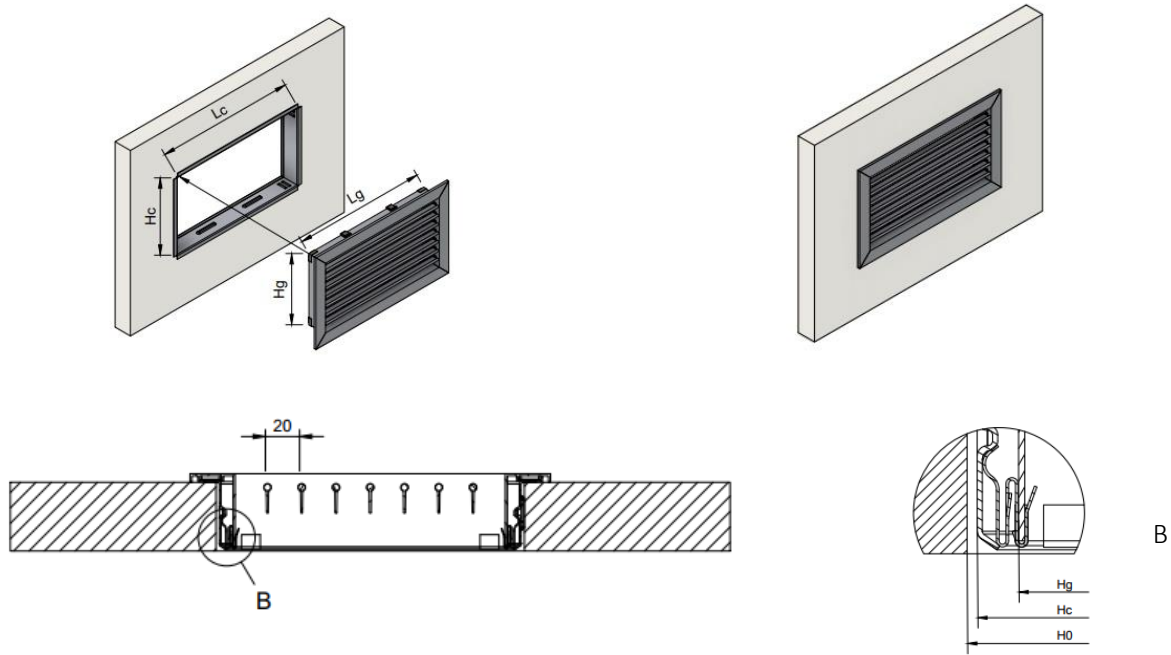
Grila cu dimensiunile 595x595 mm (LxHext) se poziționează pe profilul tavanului fals casetat (produsul se confecționează fără găuri).

Fixare în perete/tavan cu șuruburi

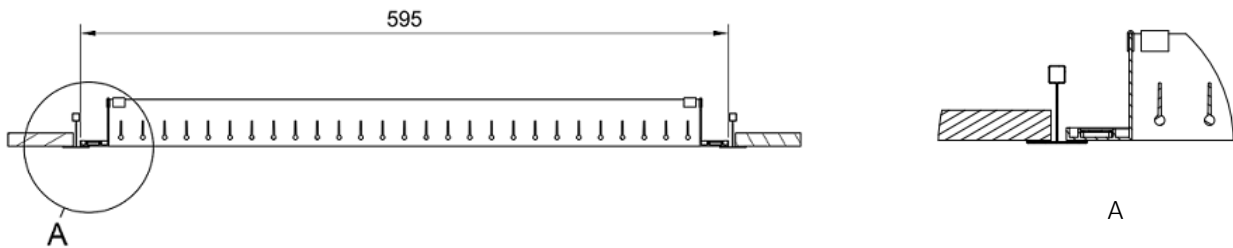


Fixare în perete/tavan cu contracadru





Instalare grilă DD-I 595X595 mm (cote exterior) în tavan casetat



Cod comandă

Exemplu lansare comandă

Model	Dimensiuni	Accesorii	Montaj	Finisaj
<b>DD-1</b>				
La cerere				
<b>OBD</b> - Registru de reglaj				
<b>F-R</b> - Filtru de aer G4				
<b>AIZ</b> - Adaptor izolat				
<b>AN</b> - Adaptor neizolat				
Șuruburi (standard)				
<b>CC</b> - Contracadru (opțional)				
<b>RAL9016</b>				
<b>RAL..</b> - Alte culori RAL la cerere				
<b>EL</b> - Anodizat natur				