

Air through perfection

Anemostat

CD-1



ACP
Anemostate

Anemostat CD-1



Descriere

Anemostat pătrat cu lamelele poziționate într-o singură direcție, din aluminiu, utilizat pentru refularea sau evacuarea aerului.

Anemostatul se poate utiliza în instalații cu debit de aer constant sau variabil și este destinat pentru spații cu înălțimea <4m. Utilizat pentru montaj în plafon.

Specificații tehnice

Caracteristici

Permite descărcarea aerului pe orizontală la nivelul plafonului.

Partea centrală este detașabilă ceea ce facilitează montajul.

Reglarea debitului de aer se poate realiza prin montarea unui registru de reglaj debit (OBD) pe racordul difuzorului.

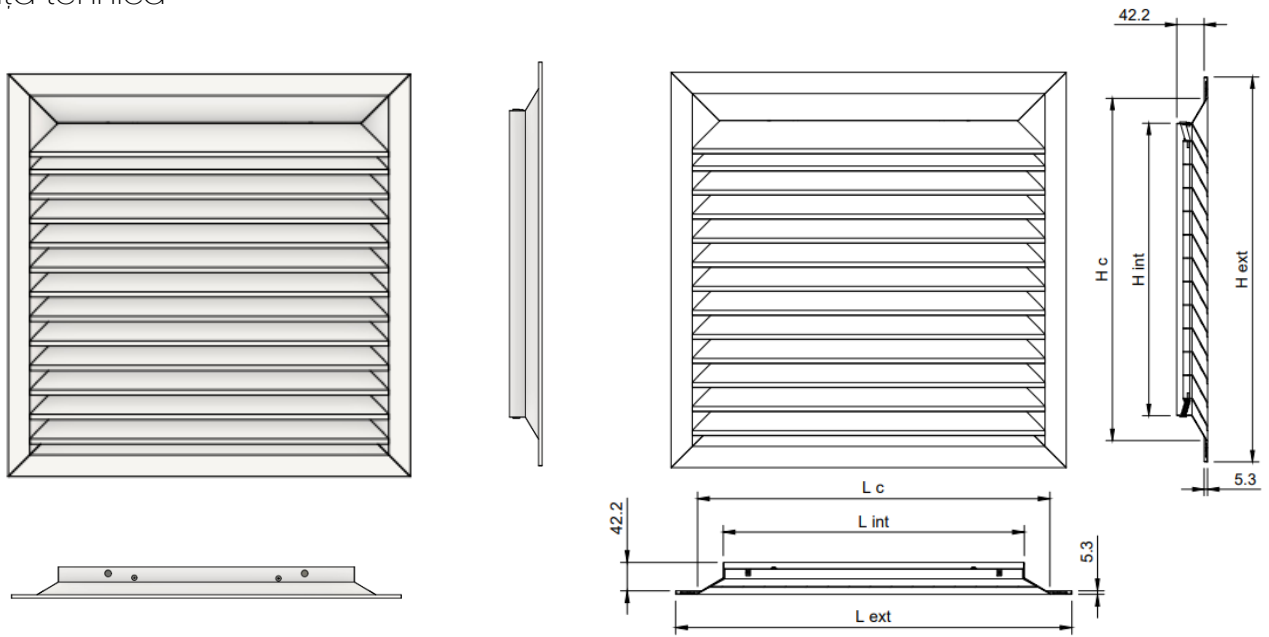
Instalarea difuzorului este facilă.

Materiale

Difuzorul este confecționat din aluminiu și este vopsit în câmp electrostatic RAL9016 alb lucios.

La cerere sunt disponibile și alte nuanțe din paletarul RAL.

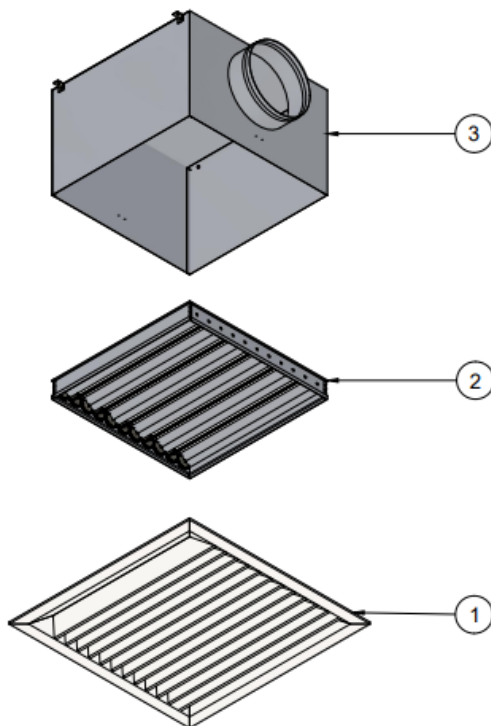
Schiță tehnică



Dimensiuni anemostat

Int / Ext [mm]	Lint x Hint [mm]	Lext x Hext [mm]	Lc x Hc [mm]
453/595	453 x 453	595 x 595	517 x 517

Specificații produs



- 1- Anemostat CD-1
- 2- Regstru reglaj OBD (opțional)
- 3- Plenum (opțional)

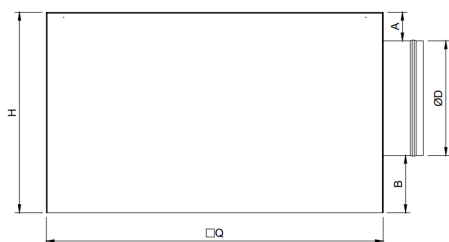
Accesorii

Difuzorul poate fi livrat cu plenum de racordare la tubulatura circulară, cu conectare orizontală sau verticală. Plenumul este prevăzut cu elemente de suspendare (urechi) și canelură pe racordul de conectare, pentru fixarea facilă a tubulaturii.

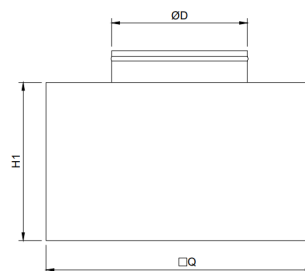
Produsul se poate accessoriza cu registru de reglaj debit sau filtru de aer G4.

Adaptor (plenum)

Conectare orizontală
(ieșire laterală)

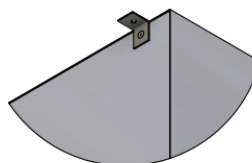
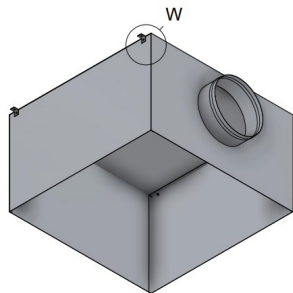


Conectare verticală
(ieșire opusă)



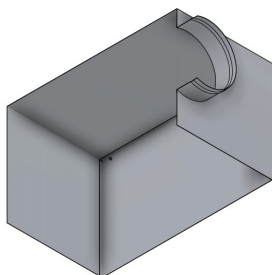
□Q – în funcție de dimensiunea anemostatului Lint x Hint
A, B, H1, ØD – la cerere
H – în funcție de A, B și ØD

Adaptorul este confecționat din tablă zincată Z140 și este dotat cu 4 urechi pentru suspendare.

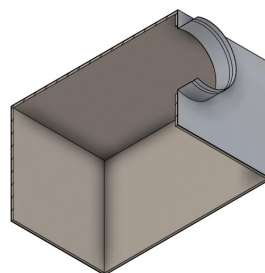


W - Ureche suspendare

La cerere, plenumul se poate izola cu cauciuc elastomeric cu grosimea de 6 mm.

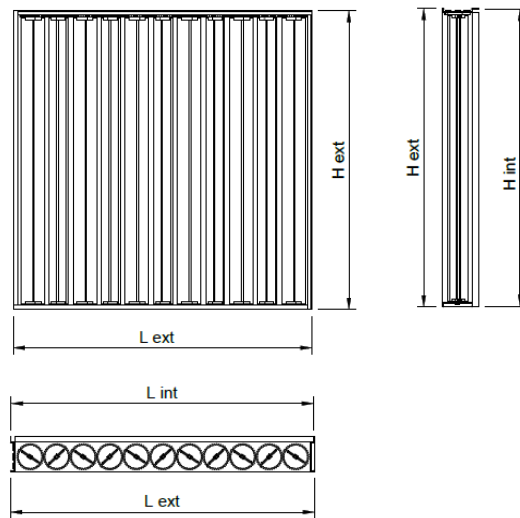


AN - Adaptor neizolat



AIZ - Adaptor izolat

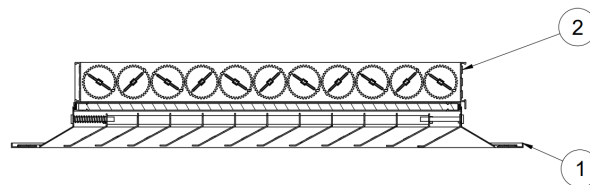
Registru de reglaj (OBD)



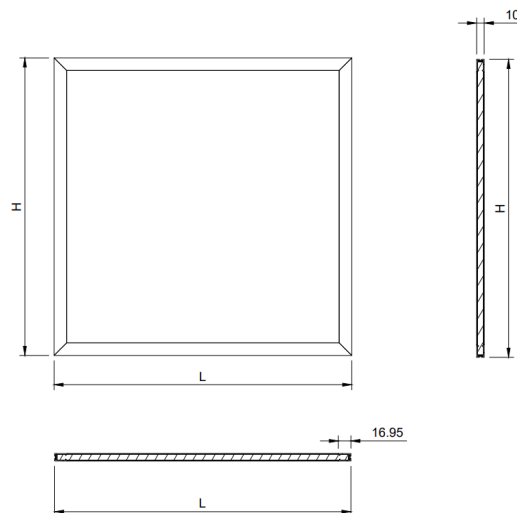
Registru de reglaj este prevăzut cu lamele opozabile și se montează pe racordul anemostatului pentru reglarea debitului de aer.

Exemplu: CD-1 + OBD

- 1- Anemostat CD-1
- 2- Registru reglaj OBD



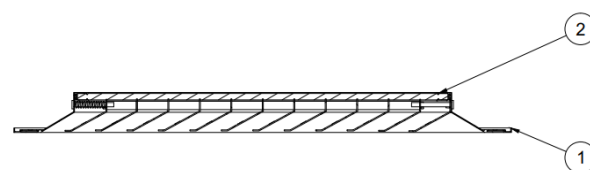
Filtru de aer G4 (F-R)



Filtru de aer G4 cu ramă, din aluminiu, utilizat pentru filtrarea aerului și montaj pe racordul anemostatului.

Exemplu: CD-1 + F-R

- 1- Anemostat CD-1
- 2- Filtru de aer F-R



Parametri funcționali

LXH int [mm]	Ak [m ²]	Debit [mc/h]	600	800	1000	1200	1600	2000
453x453	0.0863	Veff [m/s]	1.9	2.6	3.2	3.9	5.1	6.4
		X [m]	4.4	5.8	7.3	8.8	11.7	14.6
		NR [dB(A)]	20	27	33	37	44	50
		ΔPt [Pa]	2.6	4.6	7.3	10.4	18.6	29

Legendă

Ak [m²] – Suprafața liberă

Veff [m/s] – Viteza aerului în anemostat

X [m] – Lungimea jetului de aer la viteza 0.25 m/s

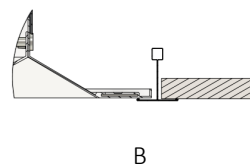
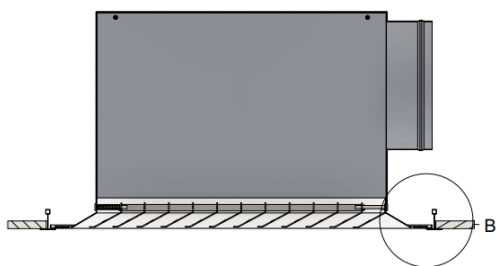
NR [dB(A)] - Nivelul de zgomot fără atenuarea camerei

ΔPt [Pa] - Pierderea de presiune

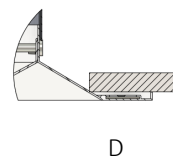
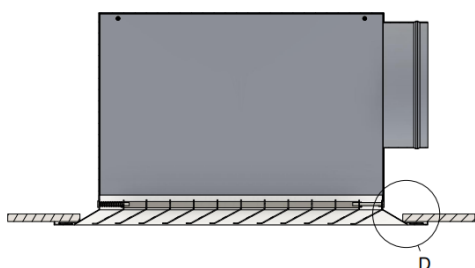
Instalare

Anemostatul se poate monta în plafon fals casetat sau tavan continuu.

Montaj în plafon fals casetat



Montaj în plafon fals continuu



Cod comandă

Exemplu lansare comandă

Model	Dimensiuni	Accesorii	Finisaj
CD-1			
453/595 - int/ext			
OBD - Registru de reglaj			
F-R - Filtru de aer G4			
AIZ - Adaptor izolat			
AN - Adaptor neizolat			
RAL9016			
RAL.. - Alte culori RAL la cerere			