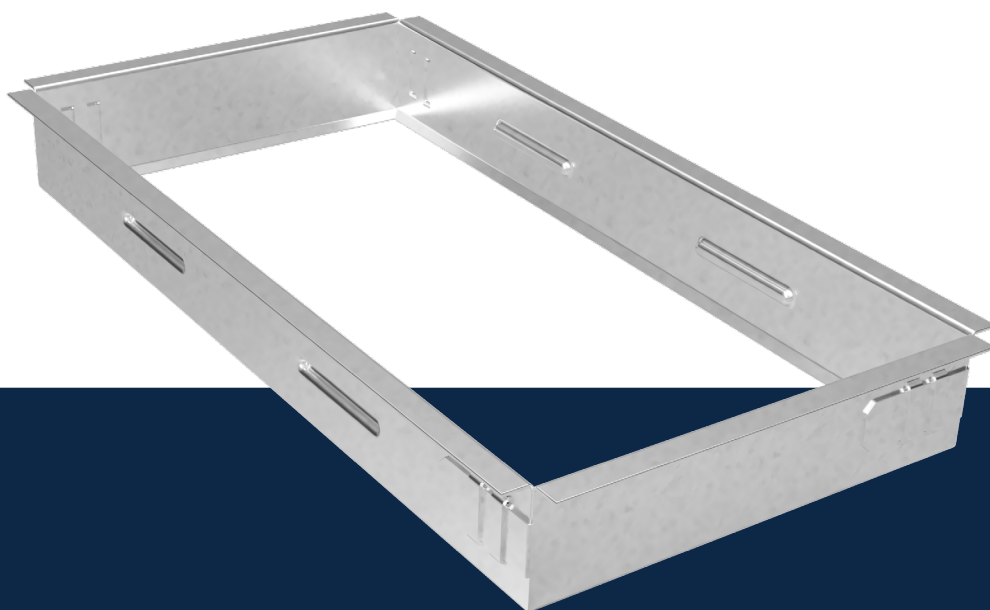


Air through perfection

Contracadru



ACP
Accesorii

www.acp.ro

Conracadru CC



Descriere

Conracadrul din tablă de oțel galvanizat este utilizat pentru montajul grilei în perete sau plafon.
Conracadrul este elementul care ne oferă avantajul unui montaj ascuns al grilei.

Specificații tehnice

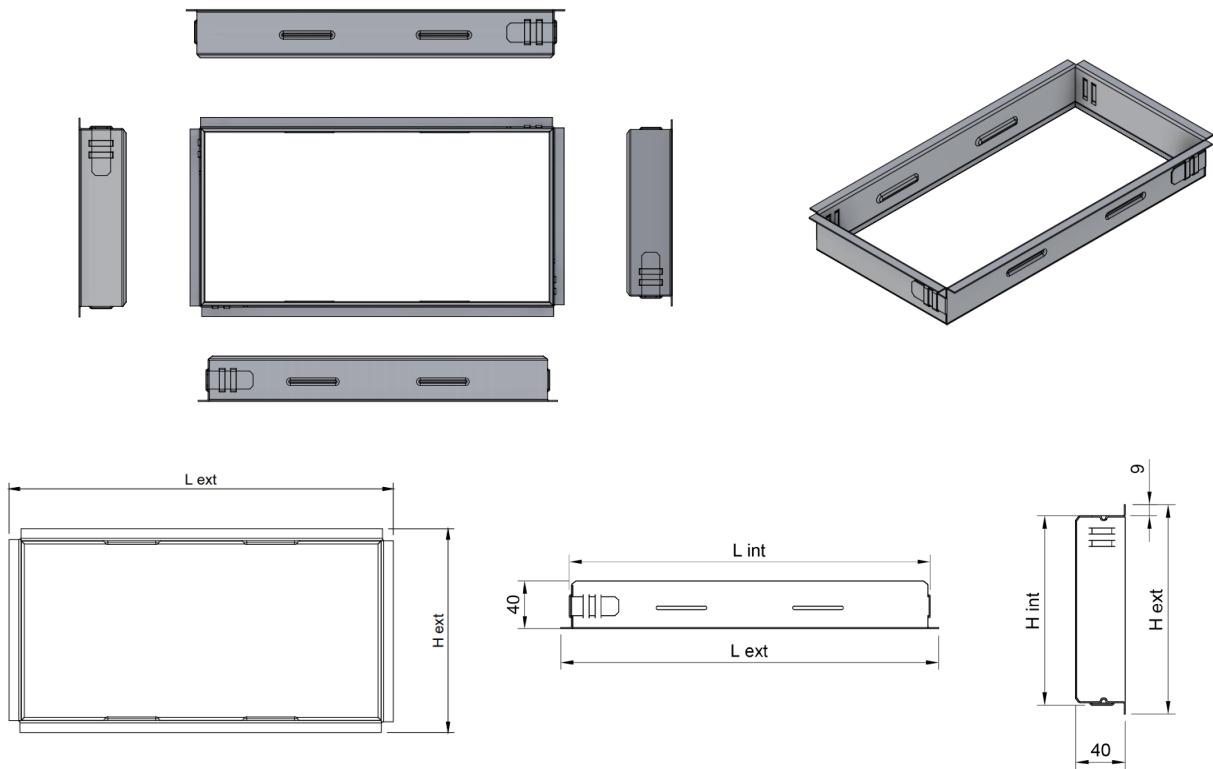
Caracteristici

Dispozitiv utilizat pentru montaj ascuns, facil și rapid.
Pentru a se putea monta cu conracadru, grila se accesorizează cu cleme fixare.
Montajul grilei în conracadru se realizează prin clipsare ceea ce determină o montare și demontare facilă.
Dimensiunile mari sunt realizate din mai multe bucați cu posibilitate de îmbinare.

Materiale

Conracadrul și clemele de prindere sunt confecționate din tablă de oțel galvanizat.

Schiță tehnică

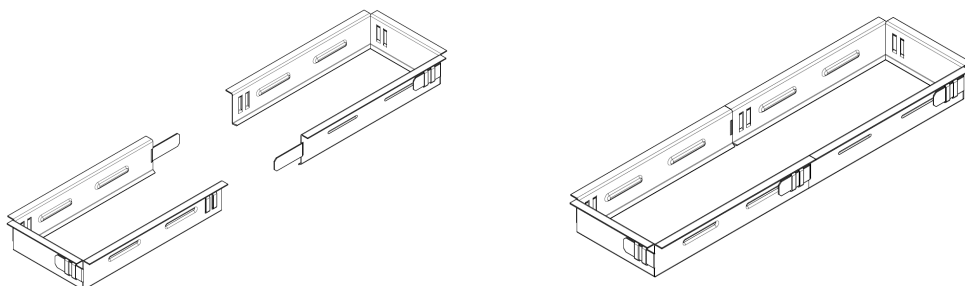


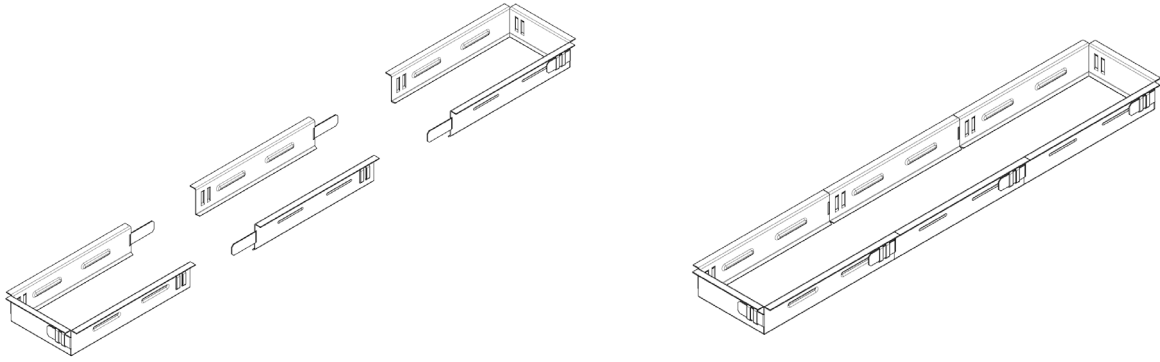
Dimensiunile mari se execută din mai multe bucăți/elemente.

În tabelul de mai jos sunt date numărul de elemente din care poate fi alcătuit un contracadrul, în funcție de dimensiuni.

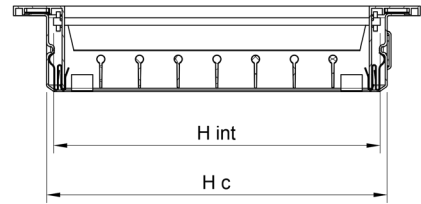
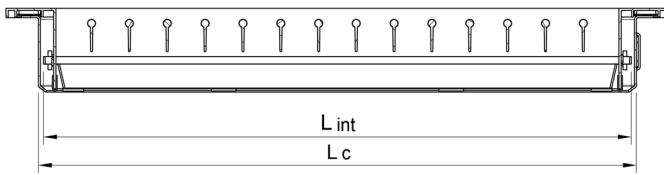
L x H [mm]	Contracadrul																			
	100	200	300	400	500	600	700	800	900	1000	1100	1200	1300	1400	1500	1600	1700	1800	1900	2000
85	1	1	1	1	1	1	1	1	1	1	1	2	2	2	2	2	2	2	2	2
100	1	1	1	1	1	1	1	1	1	1	1	2	2	2	2	2	2	2	2	2
150	1	1	1	1	1	1	1	1	1	1	1	2	2	2	2	2	2	2	2	2
200	-	1	1	1	1	1	1	1	1	1	1	2	2	2	2	2	2	2	2	2
300	-	-	1	1	1	1	1	1	1	1	1	2	2	2	2	2	2	2	2	2
400	-	-	-	1	1	1	1	1	1	1	1	2	2	2	2	2	2	2	2	2
500	-	-	-	-	1	1	1	1	1	1	1	2	2	2	2	2	2	2	2	2
600	-	-	-	-	-	1	1	1	1	1	1	2	2	2	2	2	2	2	2	2

Atunci când contracadrul este realizat din mai multe bucăți asamblarea se realizează conform schițelor de mai jos.



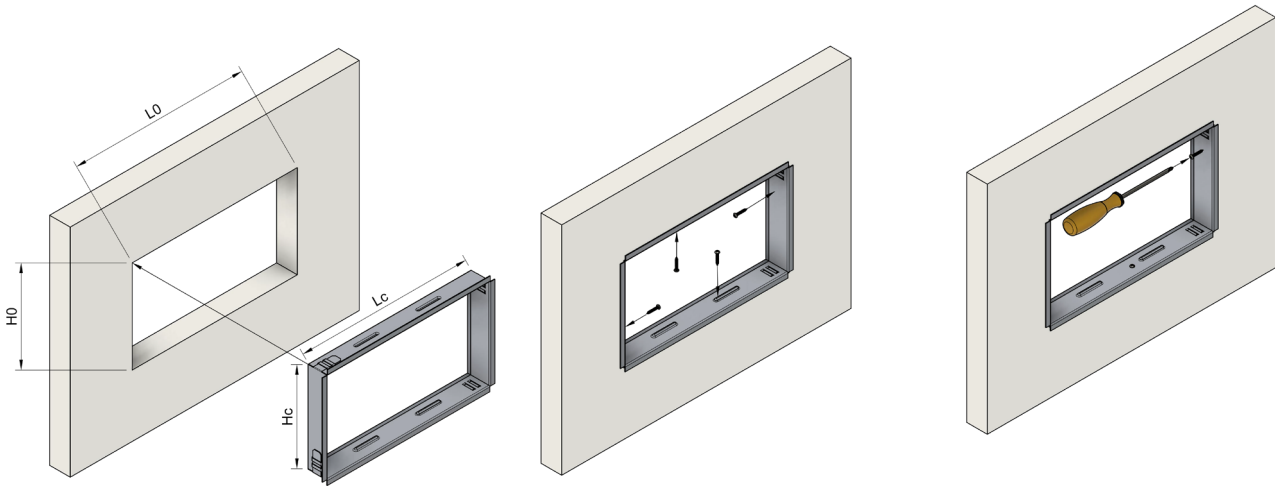


Exemplu: montaj grilă (DD) cu contracadru



Instalare

Contracadrul se montează în golul existent și se fixează cu șuruburi.



Cod comandă

Exemplu lansare comandă

Model	Dimensiuni
CC	
La cerere	