

Air through perfection

# Anemostat circular **RCD-H**



**ACP**  
Anemostate

## Anemostat circular plafon înalt RCD-H



### Descriere

Anemostat circular pentru plafon înalt cu conuri centrale ajustabile.

Designul produsului determină un nivel ridicat al ratei de inducție.

Anemostatul se poate utiliza pentru introducerea sau evacuarea aerului.

Înălțime de instalare 2.7-6 m.

### Specificații tehnice

#### Caracteristici

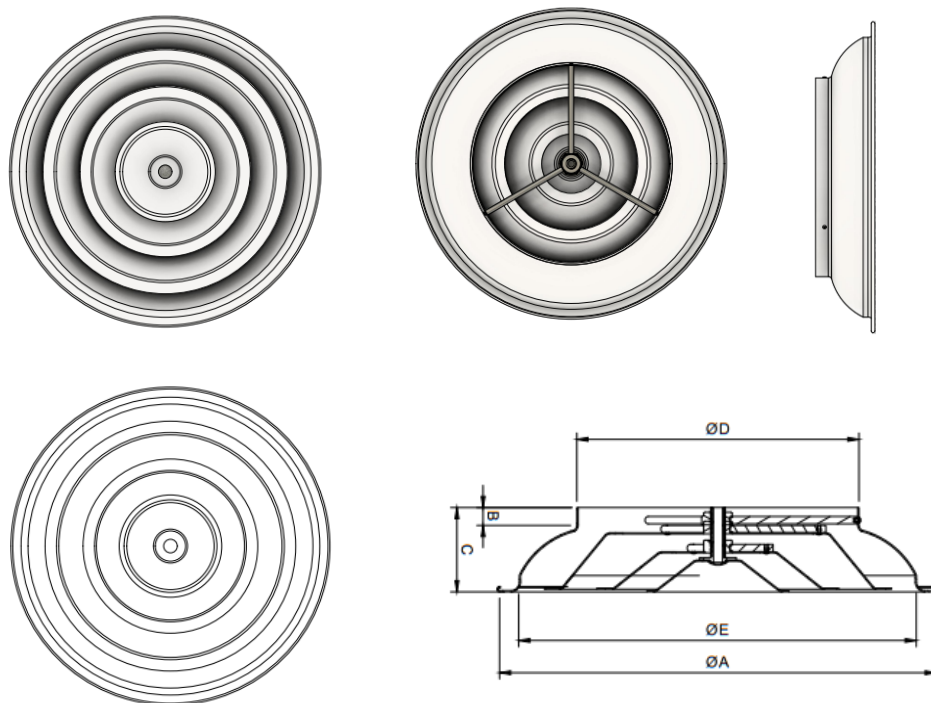
Difuzorul este prevăzut cu conuri ajustabile.

Anemostatul este disponibil cu următoarele diametre: 100, 150, 160, 200, 250, 300, 315, 350, 400, 450, 500 și 630 mm.

## Materiale

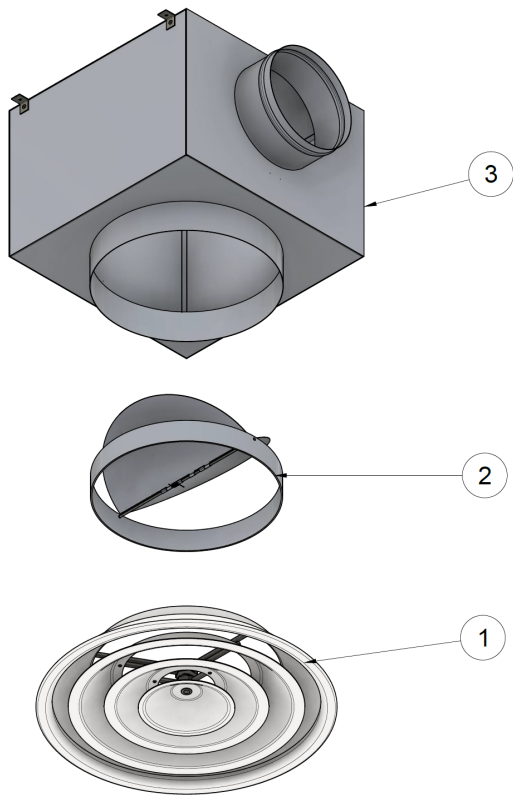
Anemostatul este confecționat din aluminiu și oțel, vopsit în câmp electrostatic RAL 9016 alb lucios.  
La cerere sunt disponibile și alte nuanțe din paletarul RAL.

## Schiță tehnică



RCD-H	ØD [mm]	ØE [mm]	ØA [mm]	B [mm]	C [mm]
100	96	195	250	33	85
150	146	280	330	25	90
160	156	280	330	27	90
200	196	370	445	37	115
250	246	460	535	37	135
300	296	560	655	45	170
315	311	560	655	48	170
350	346	650	763	60	195
400	396	680	793	60	195
450	444	730	843	60	195
500	496	782	893	60	195
630	624	929	1045	55	210

Specificații produs



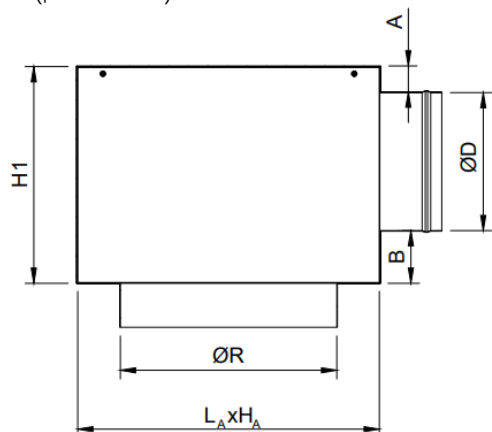
- 1 - Anemostat RCD-H
- 2 - Registru de reglaj DAM-RCDH (opțional)
- 3 - Plenum (opțional)

## Accesorii

Difuzorul RCD-H poate fi livrat cu plenum de racordare la tubulatură circulară cu conectare orizontală. Plenumul este prevăzut cu elemente suspendare (urechi) și canelură pe racordul de conectare pentru fixarea facilă a tubulaturii flexibile.

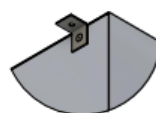
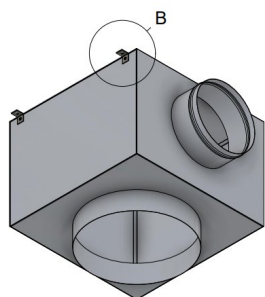
Opțional pe poate livra registru de reglaj debit DAM-RCDH.

### Adaptor (plenum)



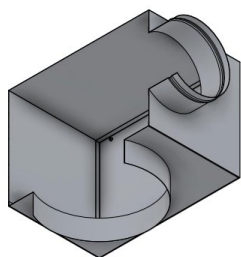
$L_A \times H_A$  – în funcție de  $\varnothing R$   
 A, B, H1 – în funcție de cerere și  $\varnothing D$   
 $\varnothing R$  – diametrul conectare RCD-H + 2 mm

Adaptorul este confecționat din tablă zincată Z140 și este echipat cu 4 urechi pentru suspendare.

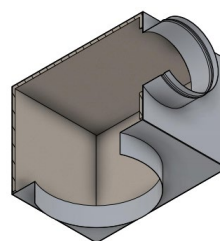


B - Ureche suspendare

La cerere, plenumul se poate izola la interior cu cauciuc elastomeric cu grosimea de 6 mm.



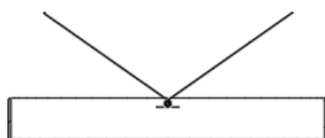
AN - Adaptor neizolat



AIZ - Adaptor izolat

### Registru de reglaj DAM-RCDH

Pentru reglarea debitului de aer se poate utiliza DAM-RCDH



## Parametri funcionali

Debit (m <sup>3</sup> /h)	Diametru	100	160	200	250	315	350	400	450	500	630
	Ak [m <sup>2</sup> ]	0.0059	0.015	0.027	0.044	0.073	0.090	0.118	0.150	0.225	0.299
100	X [m]	1.0									
	NR [dB(A)]	35.0									
	Veff[m/s]	4.7									
	ΔPt [pa]	47.0									
150	X [m]	1.4									
	NR [dB(A)]	45.0									
	Veff[m/s]	7.1									
	ΔPt [pa]	94.0									
200	X [m]	1.9	1.4								
	NR [dB(A)]	58.0	25.0								
	Veff[m/s]	9.4	3.7								
	ΔPt [pa]	171.0	14.0								
250	X [m]		1.7	1.3							
	NR [dB(A)]		30.0	18.0							
	Veff[m/s]		4.6	2.6							
	ΔPt [pa]		20.5	6.8							
300	X [m]		2.1	1.5	1.3						
	NR [dB(A)]		36.0	23.0	15.0						
	Veff[m/s]		5.6	3.1	1.9						
	ΔPt [pa]		33.5	10.5	4.3						
400	X [m]		2.8	2.1	1.6	1.6					
	NR [dB(A)]		45.0	30.0	22.0	3.0					
	Veff[m/s]		7.4	4.1	2.5	1.5					
	ΔPt [pa]		55.0	17.5	7.7	4.2					
500	X [m]			2.6	2.1	1.9					
	NR [dB(A)]			36.0	27.0	20.0					
	Veff[m/s]			5.1	3.2	1.9					
	ΔPt [pa]			26.5	12.5	6.5					
600	X [m]			3.2	2.6	2.3	1.9				
	NR [dB(A)]			42.0	33.0	25.0	20.0				
	Veff[m/s]			6.2	3.8	2.3	1.9				
	ΔPt [pa]			38.0	17.0	10.0	5.5				
800	X [m]				3.5	3.5	2.6	2.3			
	NR [dB(A)]				41.0	34.0	25.0	20.0			
	Veff[m/s]				5.1	3.1	2.5	1.9			
	ΔPt [pa]				33.5	17.0	9.2	6.5			
1000	X [m]				4.5	3.8	3.4	3.0	2.7		
	NR [dB(A)]				50.0	40.0	34.0	28.0	22.0		
	Veff[m/s]				6.3	3.8	3.1	2.4	1.9		
	ΔPt [pa]				52.5	26.5	16.0	9.0	6.5		
1250	X [m]					4.6	4.1	3.8	3.3	3.1	
	NR [dB(A)]					47.0	42.0	35.0	26.0	24.0	
	Veff[m/s]					4.8	3.9	3.0	2.3	1.5	
	ΔPt [pa]					40.5	23.5	16.0	9.0	7.0	
1500	X [m]						5.2	4.5	4.0	3.6	
	NR [dB(A)]						47.0	41.0	35.0	29.0	
	Veff[m/s]						4.6	3.5	2.8	1.9	
	ΔPt [pa]						32.5	22.0	16.0	10.5	
1750	X [m]								4.8	4.2	3.5
	NR [dB(A)]								40.0	34.0	25.0
	Veff[m/s]								3.2	2.2	1.6
	ΔPt [pa]								20.0	14.5	7.0
2000	X [m]									4.8	4.1
	NR [dB(A)]									38.0	30.0
	Veff[m/s]									2.5	1.9
	ΔPt [pa]									19.5	8.5
2500	X [m]									5.8	5.1
	NR [dB(A)]									45.0	37.0
	Veff[m/s]									3.1	2.3
	ΔPt [pa]									29.5	14.5

### Legendă

Ak [m<sup>2</sup>] - Suprafața liberă

X [m] - Lungimea jetului de aer la viteza 0.25 m/s

Veff[m/s] - Viteza aerului în anemostat

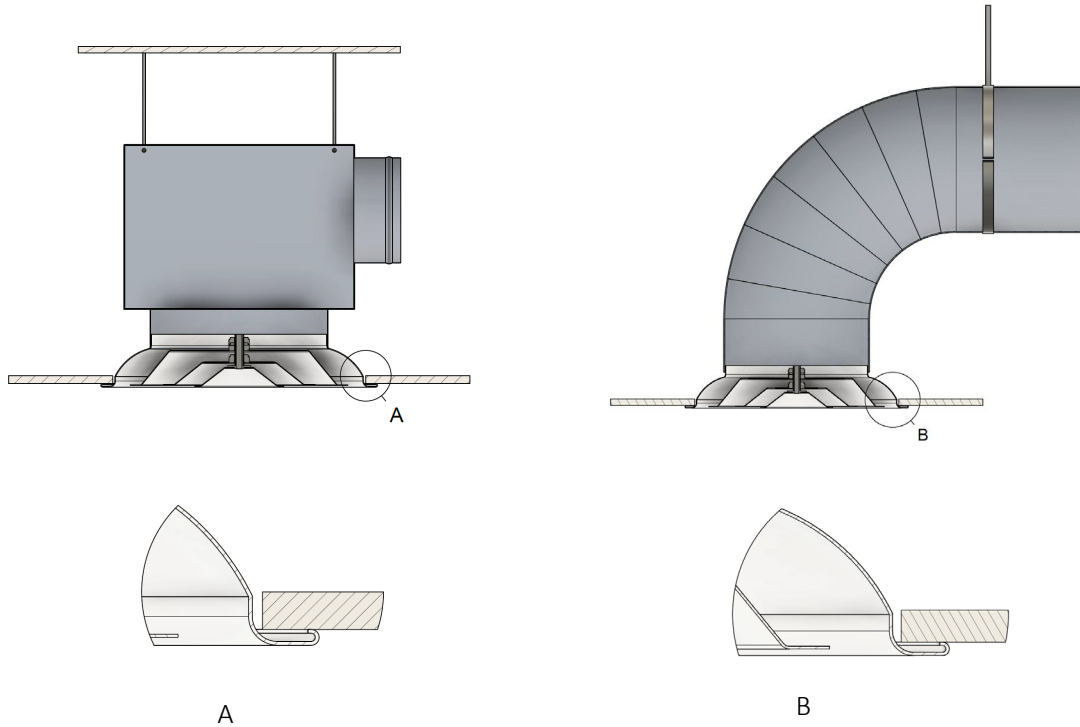
NR [dB(A)] - Nivelul de zgomot fără atenuarea camerei

ΔPt [Pa] - Pierderea de presiune

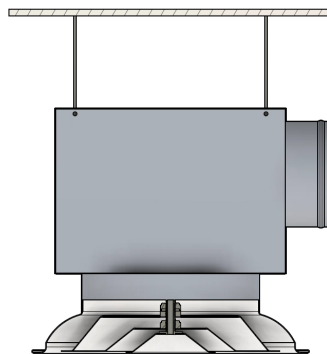
## Instalare

Difuzorul se poate instala suspendat sau în plafon fals. Fixarea se realizează cu ajutorul șuruburilor în racordul difuzorului.

### Montaj în plafon continuu



### Suspendat în plafon



## Cod comandă

Exemplu lansare comandă

Model	Dimensiuni	Accesorii	Finisaj
<b>RCD-H</b>	conform tabel (D100÷D630)	AIZ - Adaptor izolat AN - Adaptor neizolat DAM-RCDH - Registru	RAL9016 RAL.. - Alte culori la cerere